

Dr Slobodan Milenković

Vodovod i kanalizacija zgrada

Drugo izdanje

Корисни Тиражи Серијски
Ж, 25/11/2003 г. А. Јурић

Izdavačka jedinica
Univerziteta u Nišu

Prof. dr Slobodan Milenković

"VODOVOD I KANALIZACIJA ZGRADA"

Prvo izdanje 1994. godine

Odobreno za štampu Odlukom Nastavno naučnog veća Građevinskog fakulteta u Nišu, broj 10/20 od 01.04.1994. godine

Izdavač:

Izdavačka jedinica univerziteta u Nišu
Niš, Univerzitetski trg 2

Za izdavača:

Prof. dr Branimir Đorđević, Rektor Univerziteta u Nišu

Glavni i odgovorni urednik:

Prof. dr Veselin Ilić, profesor Filozofskog fakulteta u Nišu

Recenzenti:

Prof. dr Lazar Ignjatović
Prof. dr Dragan Arandjelović

Tehnička obrada:

mr Dragan Milićević
Veljko Nikolić, dipl. ing. građ.

Štampa:

DIGP "Prosveta" Niš

Tiraž:

200 primerka

ISBN 86 - 7181 -055 - 0

PREDGOVOR

Razvoj urbanih sredina sa svim sadržajima u kojima se odvija ljudska delatnost u mnogome je uslovljena i načinom razrešenja snabdevanja vodom i evakuacije upotrebljenih i ostalih suvišnih voda iz te sredine. Voda postaje sve više primarni faktor planiranja razvoja naselja, a njena sve veća potreba za različite namene zahteva da se sa njom mora da postupa racionalno i pre svega stručno.

Složenost ovog problema je usloвила potrebu za obezbeđenjem stručnih kadrova koji će moći da odgovore ovim zahtevima.

Ispunjavajući svoju profesionalnu obavezu i zahteve studenata napravljen je ovaj udžbenik sa namerom da isti može korisno poslužiti i ostalim zainteresovanim koji se bave problematikom snabdevanja naselja vodom i kanaliziranja, posebno u delu manjih naselja i svih vrsta objekata.

Udžbenik se sastoji iz šest poglavlja koja su funkcionalno povezana u jednu celinu.

U poglavlju (1) čitalac se uvodi u problematiku, razjašnjava potrošnja vode i upoznaje sa uslovima i zahtevima za zahvatanje i ispuštanje vode.

Obzirom na obimnost saznanja u oblasti kaptiranja i zahvatanja vode kao i specifičnosti koje se pojavljuju kod njihove praktične primene, u knjizi je ukazano samo na osnovne principe zahvatanja vode iz izvorišta sa različitih lokaliteta i posebno ukazano na značaj ocene kvaliteta vode prezentacijom hemijskih i bioloških osobina vode.

Podrška razumevanju i kvantifikaciji parametara data je kroz osnove hemije i bakteriologije vode, kao i pregled važećih normativa kvaliteta vode za piće i industrijske potrebe i normativa za prihvatanje otpadnih voda.

Kroz poglavlje (2) su obrađeni materijali za izvođenje mreže vodovoda i kanalizacije. Na osnovu osnovnih kriterijuma i podela materijala po funkciji i važećih standarda dat je prikaz kroz nacрте i merne veličine za ugrađivanje, što korisnicima obezbeđuje podloge za projektovanje.

Poglavlje (3) obrađuje problematiku snabdevanja vodom zgrada. Čitalac se uz prethodno podsećanje na osnove hidraulike uvodi u problematiku od projektovanja, preko proračuna, do izvođenja i kontrole izvedenih objekata u sistemu snabdevanja vodom zgrada.

Kanalizacija zgrada je obrađena u poglavlju (4) i metodološki na isti način kao i kod vodovoda zgrada obrađuje problematiku dvorišne i unutrašnje kanalizacione mreže.

Poglavlje (5) je posvećeno važećim propisima, normativima i standardima koji važe u oblasti projektovanja i izvođenja vodovoda i kanalizacije zgrada.

U poglavlju (6) u vidu priloga dat je izvod iz kataloga proizvođača cevnog materijala i opreme koji korisnicima ove knjige treba da pruži neposrednu pomoć kod projektovanja i izvođenja mreže vodovoda i kanalizacije.

Obzirom na prisutnu obimnost saznanja i materijala iz oblasti vodovoda i kanalizacije zgrada, autor je pokušao da kroz udžbenik obuhvati osnovne i najvažnije elemente u ovoj oblasti. U toj želji je sigurno napravljen i određeni propust. Svaka sugestija čitaoca u delu njihovog eliminisanja biće dobrodošla autoru za dalju nadgradnju ovog udžbenika.

Uz sav lični napor koji je uložten kod pisanja i štampanja ovog udžbenika, autor ističe posebno zadovoljstvo i zahvalnost recenzentima na sugestijama koje su mu dali kroz pregled rukopisa, sponzorima na pruženoj materijalnoj podršci za štampanje knjige, kao i svojim najbližim mlađim saradnicima asistentima mr Draganu Milićeviću i mr Draganu Radivojeviću i saradniku Veljku Nikoliću na nesebičnom angažovanju da rukopis dobije izgled kakav se nalazi pred čitaocima.

Neočekivano brzo rasprodato prvo izdanje uslovalo je štampanje novog izdanja, koje je u odnosu na prvo korigovano samo u delu uočenih sitnih štamparskih grešaka.

U cilju kompletiranja ukupne problematike iz oblasti vodovoda i kanalizacije zgrada u pripremi je i druga knjiga "Praktikum iz vodovoda i kanalizacije zgrada" od istog autora i njegovog saradnika mr Dragana Milićevića čije se štampanje očekuje u najskorije vreme.

Niš, mart 1997.

Autor

1. OPŠTI DEO

1.1. Uvod u problematiku

Shvatanje značaja vode staro je koliko i čovečanstvo. Voda se smatra jednom od osnovnih komponenti života, a cela istorija čovečanstva i civilizacije uglavnom je vezana za nju.

Voda ne samo što ulazi u sastav čovekovog organizma i životnih namirnica, nego služi i za proizvodnju hrane i energije, a u industriji se koristi kao sirovina ili pomoćni materijal. Zbog značaja koji ima za čoveka, snabdevanje vodom naselja i stanovništva se danas smatra jednom od primarnih grana vodoprivrede.

Bilans vode na Zemlji je uglavnom konstantna veličina i procenjuje se da iznosi oko $1,359 \cdot 10^9 \text{ km}^3$ (zajedno sa morima i okeanima). Slatkovodni resursi se procenjuju na oko $35 \cdot 10^6 \text{ km}^3$ vode, što iznosi oko 2,5 % od ukupne količine vode na Zemlji. U glečerima se nalazi oko 70 %, a ostatak od oko $10,6 \cdot 10^6 \text{ km}^3$ (ili 0,77 % od ukupne količine vode na Zemlji) su vode u jezerima i rekama, od kojih se 2/3 nalaze na području Kanade i Južne Amerike.

Neravnomerna raspodela vode na Zemlji uticala je i na sve veću koncentraciju naselja i potrošača oko vode. Ono što posebno zabrinjava su prisutne tendencije ka proširenju spiska potreba i korisnika za vodom u čemu se industrija ističe sve više kao primarni potrošač.

U takvim tendencijama razvoja civilizacije obzirom na raspoložive resurse vode na Zemlji, pitanje vodosnabdevanja u budućnosti biće sve više zaoštravano. Pravilo iz vodoprivrede da se svaka kap vode na slivu zadrži što duže u cilju njenog šireg ukupnog korišćenja, postaje sve prisutnije i u našoj praksi. Izgradnja velikih akumulacionih basena postaje nužnost i sve više uslov opstanka i života na nekim prostorima. Pojava složenih sistema za vodosnabdevanje i kanalisanje je prema ovim tendencijama morala da se desi.

Za rešavanje, sada već kompleksnih problema vodosnabdevanja i zaštite vodotoka, morala je da se razvija i odgovarajuća stručna osposobljenost ljudi koji se specijalno bave ovim problemima.

Prema podacima iz ne tako daleke prošlosti zahvaljujući njihovoj aktivnosti u ovoj oblasti su posebno značajni sledeći pronalasci:

- cevi od livenog gvožđa, koje mogu da izdrže relativno veliki unutrašnji pritisak (kraj 17 veka),
- parna mašina, kao pogonski motor za klipne crpke (kraj 18 veka),
- pronalazak uzročnika kolere i trbušnog tifusa – početak bakteriološkog ispitivanja vode (prva polovina 19 veka).

Danas se smatra da probleme vodosnabdevanja i zaštite vodotoka, naročito kod većih aglomeracija, može da rešava samo šira ekipa stručno različitih profila u kojoj posebno mesto ima građevinski inženjer, odnosno hidroinženjer. Pored njegovog učešća u istraživačkim radovima, projektovanju, građenju i eksploataciji sistema za snabdevanje vodom i kanalisanje, primenom svog znanja iz hidrotehnike i građevinarstva, on mora zbog saradnje i sa ostalim stručnjacima da poznaje geologiju i hidrogeologiju (ispravno planiranje i provođenje istražnih radova za dobijanje podzemne vode), hemiju i bakteriologiju vode (za pravilnu procenu vrednosti nekog izvorišta u cilju obezbeđenja ispravne vode za piće), tehničke mere koje treba provesti kod izgradnje i održavanja građevina u vodovodnim i kanalizacionim sistemima, kao i mašinstvo i elektrotehniku radi pravilnog izbora uređaja za rad, kontrolu i upravljanje ovim sistemima.

Rastuća urbanizacija i industrijalizacija u naseljima uslovlila je pak u graditeljstvu potrebu za razvojem i izgradnjom odgovarajućih objekata neophodnih za bezbedan život, rad i stvaralaštvo ljudi.

Savremeni čovek sve više vremena provodi u zatvorenim prostorijama i njegova aktivnost u mnogome je uslovljena korišćenjem odgovarajućih instalacija. Objekti i uređaji koji omogućuju da se iz gradskog vodovoda ili nekog drugog izvora korisnik obezbeđuje u svako doba dovoljnom količinom vode nazivaju se **instalacije vodovoda zgrade**, dok se objekti i uređaji za prihvatanje i evakuaciju upotrebljenih i ostalih voda iz i oko objekta nazivaju **instalacije kanalizacije zgrade**.

1.2. Potrošnja vode

1.2.1. Potrebe za vodom

Potrebe za vodom jednog naselja su različite i promenljive, što je uslovljeno nizom faktora kao što su: način snabdevanja vo-

dom i kanalisanja naselja, veličina i tip naselja, broj i vrsta potrošača, standard života u naselju, klimatski uslovi, cena vode, razvoj industrije i tehnoloških procesa koji se zasnivaju na upotrebi vode i drugo.

Imajući u vidu navedenu promenljivost, bez želje da se ovaj inače složen problem za svako naselje pojednostavi, ukupna potreba za vodom jednog naselja može da se sistematizuje na sledeće kategorije:

1. Potrebe za vodom domaćinstva, obuhvataju uglavnom količine vode za život ljudi: piće, priprema hrane, umivanje, pranje, kupanje, održavanje čistoće stanova, pojenje stoke, zalivanje bašti i parkova, pranje vozila i sl.
2. Javne potrebe za vodom naselja obuhvataju snabdevanje vodom objekata i uređaja od šireg ili opšteg značaja za stanovništvo kao što su: javne česme, fontane, javni objekti, škole, bolnice, kasarne, pranje ulica, protivpožarna zaštita, operativne potrebe distribucione i odvodne gradske mreže (ispiranje gradske vodovodne i kanalizacione mreže, kvarovi na mreži i sl.), zalivanje parkova i dr.
3. Potrebe za vodom industrije, bilo kao osnovne ili prateće sirovine ili sredstva za rad, su dosta promenljive veličine i zavise od primenjene tehnologije proizvodnje, kvaliteta vode i ostalih sirovina u proizvodnji, organizacije rada i sl.

Radi određivanja ukupnih potreba za vodom nekog naselja često se koriste i iskustveni podaci sličnih korisnika. Tako se za domaćinstva i javne potrebe koriste iskustva naselja sa sličnim razvojnim, kulturnim, ekonomskim, socijalnim i klimatskim uslovima, dok se kod industrije koriste podaci sličnih pogona po proizvodnom programu, tehnologiji proizvodnje, kvalitetu vode koja se koristi u proizvodnji i kvalitetu konačnog proizvoda. Sva ova iskustva se mogu sistematizovati i obraditi do nivoa brojčanih pokazatelja koji se u literaturi i praksi nazivaju **normama potrošnje vode**.

1.2.2. Norme potrošnje vode

Norme potrošnje vode su posledica iskazanih potreba za vodom korisnika i brojčano se izražavaju kao količnik između utvrđene potrebe za vodom (izraženo u litrima ili m^3) i korisnika (broj stanovnika, jedinica proizvodnje, jedinica površine za zalivanje i sl.).

Podaci o veličini normi potrošnje vode u literaturi su brojni i korisnik bi morao da ih prihvati kao okvirne ukoliko isti nisu utvrđeni odgovarajućim zakonskim podaktom kao normativ kojeg se, pre svih, planeri i projektanti moraju obavezno da pridržavaju.

U Tabeli 1.1. dat je izvod značajnijih normativa potrošnje vode.

Tabela 1.1. Potrebe za vodom različitih potrošača u naselju

VRSTA POTREBE	Jedinica	Količina vode u litrima
A. DOMAĆINSTVA		
1. Za piće i kuvanje	po stanovniku/dan	3 - 6
2. Za piće, kuvanje, pranje sudova, umivanje	"	25 - 30
3. Za pranje rublja	"	10 - 15
4. Za ispiranje klozetske šolje	jednokratno	6 - 12
- WC sa visoko postavljenim vodokotlićem	"	12 - 20
- WC sa niskopostavljenim vodokotlićem	"	6 - 20
- WC sa ispiračem pod pritiskom	"	6 - 20
5. Za kupanje	"	200 - 300
- u kadi	"	40 - 100
- pod tušem	"	40 - 100
6. Za pranje automobila	"	20 - 50
- kofo	"	100 - 300
- crevom	"	100 - 300
7. Za zalivanje dvorišta i zelenih površina	po 1 m ²	2 - 5
8. Za pojenje i pranje stoke	po 1 grlu/dan	40 - 60
- krupna stoka	"	10 - 15
- sitna stoka	"	10 - 15
- pas	"	2 - 5
9. Kuhinjske drobilice otpadaka sa jednokratnim ispiranjem vodom	jednokratno	5 - 20
B. JAVNE USTANOVE I OBJEKTI		
1. Škole	učenik/dan	2 - 10
- bez tuševa	"	20
- sa tuševima	"	30 - 50
- sa bazenom	"	30 - 50
2. Bolnice	postelja/dan	250 - 650
3. Ambulante	posetioc/dan	12 - 15
4. Bioskopi, pozorišta	posetioc/dan	3 - 5
5. Hoteli	gost/dan	250 - 300
- sobe sa kupatilom	"	100 - 120
- sobe bez kupatila	"	100 - 300
6. Kasarne	vojnici/dan	100 - 300
7. Restorani	sedište/dan	30 - 80
8. Tržnice	po m ² /dan	3 - 5
9. Robne kuće	po zaposlenom/dan	25 - 50
10. Javni klozeti	po mokrioniku/dan	30
11. Perionice rublja	po 1 kg suvog rublja	40 - 80
12. Ulični hidrant	l/s	5 - 10
13. Pranje ulica iz hidranta	po m ²	2 - 10
C. INDUSTRIJA		
1. Klanice	po komadu	150 - 300
- sitne stoke	"	300 - 750
- krupne stoke	"	300 - 750
2. Mlekare	po 1 l mleka	3 - 6
3. Tekstilna industrija	na 1 kg vune	1000
- prerada vune u štof	na 1 m ² tkanine	30 - 50
- proizvodnja pamučnih tkanina	na 1 kg svile	1200
- proizvodnja viskozne svile	na 1 kg šećera	100 - 120
4. Šećerane	na 1 kg hartije	400 - 1100
5. Proizvodnja hartije	na 1 kg hartije	400 - 1100
6. Kožare - štavljenje kože	na 1 kg kože	30

Često se kod planiranja ukupnih potreba za vodom naselja, potrošnja vode izražava **specifičnom potrošnjom vode** (oznaka q_s) koja predstavlja količnik između ukupne srednje dnevne zapremine potrebne ili potrošene vode u posmatranoj godini i broja stanovnika u naselju u istoj godini. Izražava se najčešće u litrima po stanovniku na dan (l/st.dan). Ovaj količnik kao što se vidi obuhvata sve potrebe za vodom u naselju kao i sve stanovnike bez obzira da li su isti povezani na zajednički vodovodni sistem ili ne.

Zbog takve "preciznosti" podaci iz Tabele 1.2. imaju karakter prosečne i orijentacione vrednosti ukupne potrošnje vode u naselju.

Tabela 1.2. Specifična potrošnja vode po stanovniku u naseljima

Vrsta naselja. Način snabdevanja vodom	Specifična potrošnja vode q_s (l/st.dan)
1. Selo, individualno iz bunara ili cisterni	20 - 30
2. Selo, vodovod sa javnim česnama	50 - 80
3. Selo, vodovod sa kućnim priključcima bez kanalizacije	100 - 150
4. Grad, vodovod sa kućnim priključcima, sa uvedenom kanizacionom mrežom	180 - 220
5. Veći gradovi, savremeno izgrađeni sa razvijenom industrijom	200 - 300
6. Banje i klimatska mesta	200 - 250

Orijentaciono, za naselja od preko 50.000 stanovnika, ukoliko nisu napravljene posebne analize, može se koristiti i izraz:

$$q_s = 200 \cdot (100\% + 12\% \cdot n) + i + p \quad (\text{l/st.dan})$$

gde je: q_s - specifična (prosečna) potrošnja vode u naselju,
 n - broj grupa od 50.000 stanovnika,
 i, p - potreba industrije, poljoprivrede izražena preko ekvivalentne potrošnje stanovnika.

1.2.3. Režim potrošnje vode

Potrošnja vode se definiše kao proizvod između norme potrošnje vode i broja korisnika (stanovnika, količina proizvoda, ukupna površina za zalivanje i sl.) i u naselju ona nije stabilna veličina već varira manje više u toku godine, meseca ili dana zavisno od lokalnih - mesnih prilika u kojima egzistiraju korisnici vode.

Kolebanja u toku godine potiču uglavnom od klimatskih prilika, režima rada industrijskih pogona, varijacija broja stanovnika u naselju (kod turističkih naselja) i sl.

Sezonska kolebanja potrošnje vode u naselju se definišu na osnovu srednje mesečne potrošnje vode. Ako količnik između ukupne godišnje potrošnje vode u naselju i broja meseci u godini označimo sa l , onda se u našim klimatskim i razvojnim uslovima, minimum potrošnje od oko 0,5 do 0,7 pojavljuje u zimskim mesecima (januar - februar), a maksimum od oko 1,5 do 2,0 u letnjim mesecima (juli - avgust), dok kod manjih naselja ta vrednost ide čak i da 3.

Dnevna varijacija potrošnje vode u naselju je posebno značajna, jer se na osnovu nje definišu i karakteristične količine vode merodavne za proračun veličina pojedinih objekata vodovodnog sistema naselja. Ove varijacije su veće za manja naselja, posebno bez industrijskih pogona.

U odnosu na srednje dnevnu potrošnju vode ($Q_{sr, dn}$) definisanu prema godišnjoj potrošnji vode u naselju za 365 dana, u našim krajevima odnosno gradovima sa centralizovanim sistemom za vodosnabdevanje i kanalizaciju uočavaju se dani sa uvećanom potrošnjom vode koja je oko 1,2 do 2 puta veća od srednje dnevne potrošnje.

Faktor uvećanja se definiše kao **koeficijent neravnomernosti dnevne potrošnje vode** (oznaka k_1), a povećana potrošnja vode se naziva **maksimalnom dnevnom potrošnjom vode** u naselju ($Q_{max, dn}$). Prema njoj se dimenzionišu zahvat vode, uređaji i objekti za prečišćavanje vode kao i deo dovodne vodovodne mreže do naselja.

Časovna kolebanja potrošnje vode u toku dana u naselju su takođe značajna i u odnosu na maksimalnu dnevnu potrošnju se definišu odgovarajućim **koeficijentom neravnomernosti časovne potrošnje vode** (k_2). Kod malih naselja ovaj odnos može da bude i veći od 5 puta.

Vrednosti koeficijenata k_1 i k_2 dati su u Tabeli 1.3.

Tabela 1.3. Koeficijenti neravnomernosti potrošnje vode

Potrošač	k_1	k_2
Sela, manja naselja	1,5 - 1,6	2,0
Naselja do 25.000 stanovnika bez industrije	1,4 - 1,5	1,7
Naselja do 25.000 stanovnika sa industrijom	1,3 - 1,4	1,6
Naselja od 25.000 do 50.000 stanovnika	1,3 - 1,4	1,4
Naselja od 50.000 do 100.000 stanovnika	1,30	1,3
Naselja preko 100.000 stanovnika	1,25	1,2

Maksimalna časovna potrošnja vode ($Q_{\max h} = k_2 \cdot Q_{\max dn}$) se koristi kao merodavna za proračun distributivne gradske vodovodne mreže.

1.3. Izvorišta za snabdevanje vodom

Iskazane potrebe za vodom uslovljavaju iznalaženje adekvatnog izvorišta, koje mora da obezbedi dovoljnu količinu i odgovarajući kvalitet vode naselju, odnosno korisnicima. Izbor izvorišta je jedan od najosetljivijih zadataka pri projektovanju sistema za snabdevanje vodom, jer on u znatnoj meri utiče na čitav koncept – sadržaj objekta u sistemu, troškove gradnje i eksploataciju sistema.

Izvorište za snabdevanje vodom mora u osnovi da zadovolji sledeće zahteve:

- a. da minimalna izdašnost izvorišta (Q_{izv}), merena organizovano kroz duži vremenski period, obezbeđuje dovoljnu količinu vode za naselje ($Q_{izv} \geq Q_{\max dn}$) uzimajući u obzir i potrebe za vodom naselja prema perspektivi njegovog razvoja,
- b. da zahvaćena voda u najvećem stepenu odgovara po kvalitetu zahtevima korisnika ili da se sa što jednostavnijim i ekonomičnijim postupcima može dovesti u zahtevani kvalitet,
- c. da obezbeđuje naselju odnosno korisniku vodu sa najnižom ekonomskom cenom.

Prema poznatom ciklusu kretanja vode u prirodi, vodu za snabdevanje teorijski je moguće zahvatati sa svih lokaliteta izuzev neposredno iz atmosfere (oblaka).

Praktično iskoristiva prirodna slatkovodna izvorišta vode u svrhu snabdevanja vodom naselja mogu se svrstati u tri osnovne grupe:

- atmosferske vode – kiša, sneg,
- površinske vode – reke, jezera,
- podzemne vode – arteske i subarteske vode i vrela, podzemne vode.

1.3.1. Atmosferske vode

Atmosferske vode koje padnu na površinu zemlje, mogu da budu korišćene za jedino ili dopunsko snabdevanje vodom manjih grupa korisnika na lokalitetima gde nisu dostupne ostale grupe izvorišta vode. Ove vode nastaju posle padavina i oticanja sa određene sabirne površine. Prikupljaju se u posebne rezervoare – cisterne.

Sabirna površina je najčešće uređena betonska površina (ograda betonskom i žičanom ogralom) nivelisana tako da prihvati i usmeri atmosfersku vodu prema sakupljaču – cisterni. Moguća je ali

ograničeno, primena krova, ukoliko krovni pokrivač nije rastvorljiv u vodi ili se zahvaćena voda ne koristi za piće i pripremu hrane.

Cisterna - rezervoar je poseban zatvoren i vodonepropustan objekat, najčešće od betona, u kome se akumulira voda za potrebe korisnika u sušnom ili periodu sa nedovoljno padavina. Voda se iz cisterne zahvata posle njenog prolaska kroz grubi filter, debljine 1,2 - 1,5 m (prečnik zrna $d_{ef} = 0,55$ cm, koeficijent uniformnosti zrna $k_u = 2$). Objekat je opremljen svim potrebnim instalacijama za dovod, odvod, ispušt i preliv. Kod manjih individualnih objekata i smanjenih potreba za kvalitetnom vodom moguća je primena i jednostavnijih konstrukcija rezervoara - cisterni.

1.3.2. Površinske vode

Po svojoj izdašnosti i mogućnosti praćenja dugoročnih potreba za vodom nekog naselja, izvorišta površinskih voda imaju prednost u odnosu na ostale grupe, ali uz naglašen nedostatak odgovarajućeg kvaliteta vode za korisnike, što uslovljava pored adekvatnog zahvata i obaveznu izgradnju postrojenja za prečišćavanje vode uz primenu nekih od mehaničkih, hemijskih i bioloških postupaka.

Promenljivost vodostaja, pojava nanosa i plivajućih materija, ne remećenje bilansa vode za nizvodne korisnike, kao i nestabilnost obala su elementi koji utiču na izbor konstrukcije zahvata na vodotocima.

Zahvat vode iz akumulacija se najčešće vrši iz zahvatnih građevina - kula sa više selektivnih zatvarača raspoređenih od 1,5 - 2 m od dna (mrtvog prostora akumulacije) pa naviše na svakih 5 - 10 m do nivoa normalnog uspora akumulacije. Potrebe za ovakvim rasporedom zatvarača proističu iz poznatih pojava termostratifikacije koje se dešavaju u akumulacionom prostoru u toku godine, a koje utiču i na kvalitet vode.

Zbog obimnosti uslova i specifičnost i konstrukcije zahvata i uređaja za prečišćavanje vode koji iz toga proističu, korišćenje površinskih voda za snabdevanje vodom naselja je oblast koja se detaljnije izučava i obrađuje kroz predmet "Snabdevanje naselja vodom i kanalisanje" i ovde se neće detaljnije obrađivati.

1.3.3. Podzemne vode

Podzemne vode nastaju poniranjem površinskih voda kroz šupljine između čestica zemljišta ili kroz pukotine u stenama.

Voda ponire do vodonepropusnog sloja, kada u zavisnosti od njegovog položaja, ukoliko je u nagibu, može slobodno da izbije na površinu terena u obliku izvora (izdani) ili se akumulira u udubljenom prostoru (depresiji) vodonepropusnog sloja.

Akumuliranje vode između dva vodonepropusna sloja može

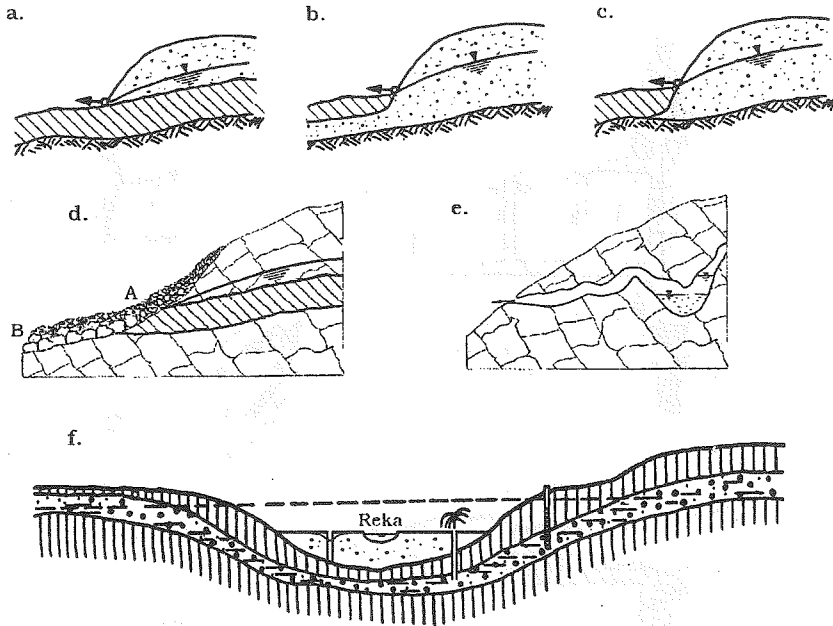
da stvori takav pritisak da voda sama pod pritiskom ili posle bušenja izbije na i iznad površine terena (subartenska i artenska voda).

Kvalitet podzemne vode je najbliži zahtevima iz Pravilnika o kvalitetu vode za piće, a povoljan mineralološki sastav čini ovu vodu prijatnog ukusa. Zbog svog kvaliteta i mesta u odnosu na potrošača ove vode se smatraju najjeftinijim za vodosnabdevanje. Količina podzemne vode je ograničena za svaki lokalitet, jer se njena pojava uslovljava mnogim lokalnim uticajima. Zbog te svoje ograničenosti njene mogućnosti za zadovoljenje većih potrošača vode postaju sve manje.

Postoje različiti inženjerski radovi da se količinski i higijenski ispravno zahvati ova voda za vodosnabdevanje. O nekim od tih radova biće reči u nastavku.

1.3.3.1. Kaptiranje prirodnih izvora

Pojava podzemnih voda na površinu terena u vidu izvora je različita i zavisi od geoloških, hidrogeoloških i topografskih uslova terena.



Slika 1.1. Mogući oblici pojave izvora

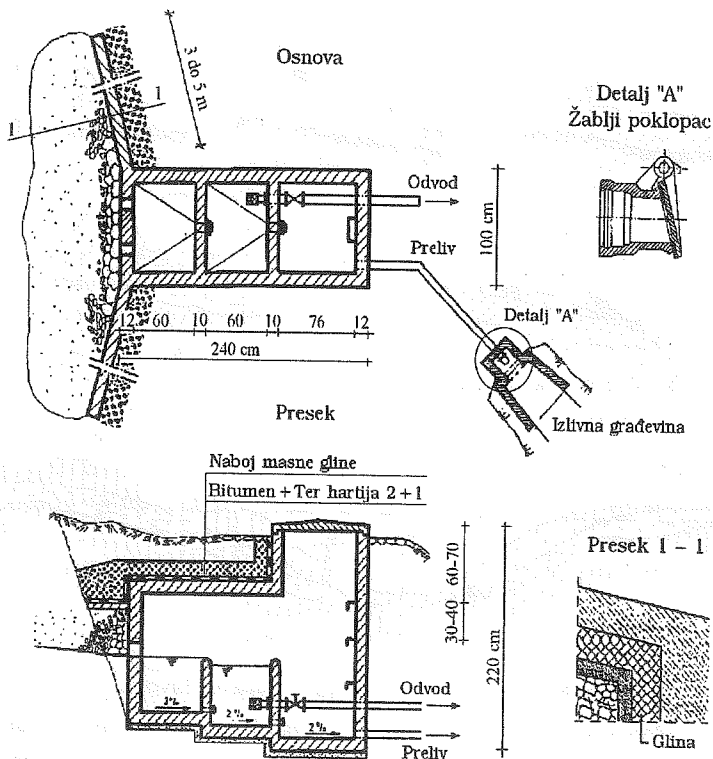
- a. Slojni izvor; b. Usporeni izvor sa delimičnim oticajem; c. Usporeni izvor sa potpunim oticajem; d. Slojni izvor zasut osulinama, u A pravi izvor, u B prividni izvor; e. Karstni izvor sa povremenim radom; f. Izdan pod pritiskom

Objekti koji se predviđaju za zahvat ovih voda treba da obezbede nesmetano zahvatanje ukupnih količina izvorske vode kao i da spreče spoljašnje uticaje na eventualno ugrožavanje kvaliteta izvorske vode. Ti objekti se opštim imenom nazivaju **kaptažni objekti**.

Osnovna pravila koja važe kod izrade kaptaže su:

- izvor treba zahvatiti iz vodonosnog sloja na mestu granice sa vodonepropusnim slojem, a ne na mestu pojave na površini terena,
- kaptažni objekat se radi od vodonepropusnog betona i mora se fundirati tako da ne može doći do procurivanja vode oko i ispod objekta,
- po konstrukciji, kaptažni objekat treba da se sastoji iz tri komore (za taloženje, zahvat vode i zatvaračnica) i sa takvim rešenjima za ventilaciju i ulaz da se ne ugrozi kvalitet zahvaćene vode.

Neka od rešenja mogućih konstrukcija kaptažnog objekta data su na slici uz napomenu da zbog lokalnih uslova nije moguće definisati tipsko rešenje uklopivo za sve slučajeve.



Slika 1.2. Kaptažni objekat izvora

1.3.3.2. Bunari

Za zahvat podzemnih voda iz aluvijalnih slojeva, koji se nalaze ispod nivoa terena, najčešće se koriste vodozahvatni objekti koji čine vodu direktno dostupnu korisniku. Ovi objekti se nazivaju **bunarima**.

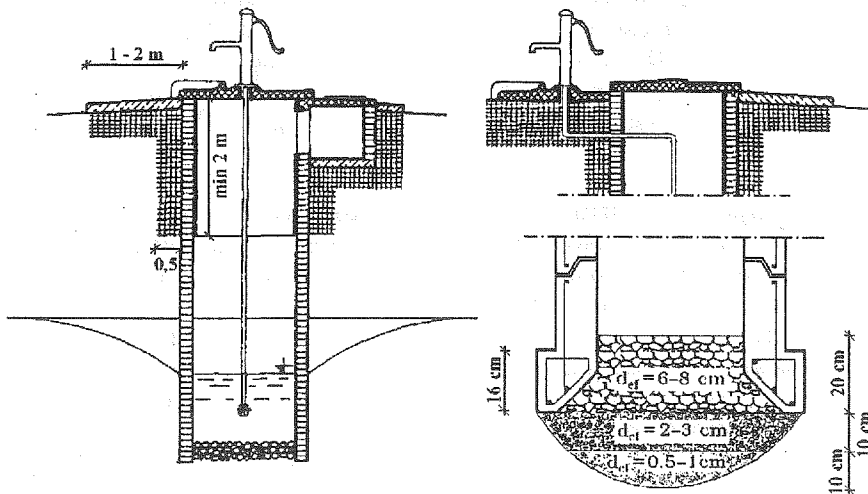
Bunari imaju posebno široku primenu kod individualnih stambenih objekata i predstavljaju objekte kojima se treba posvetiti posebna pažnja, kako prilikom gradnje, tako i u toku eksploatacije. Bunare treba locirati van mogućih izvora zagađenja (deponije smeća, štale, klozeti i sl.), zaštititi ih od spoljašnjih zagađivača i izvesti tako da zahvataju podzemnu vodu iz dubljih vodonosnih slojeva. Prema načinu gradnje bunari se dele na:

- a. Kopane,
- b. Bušene,
- c. Pobjijene bunare.

Kopani bunari se izvode na dva načina:

- po sistemu spuštanja prstenova,
- po sistemu podziđivanja.

U prvom slučaju se ispod izvedenog betonskog noža (MB 20) vrši podkopavanje zemlje, dok se iznad njega vrši betoniranje prvog prstena (MB 20) ili se montira gotov betonski prsten sa spojem na pero i žleb.



Slika 1.3. Kopani bunar

Betonska obloga bunara se spušta pod teretom sopstvene težine. Najpovoljniji prečnik bunara je od 1,0 do 1,2 m sa debljinom zidova od 0,10 do 0,15 m, a uobičajena dubina ukopavanja je do 20 m. Betonski prstenovi su obično puni, bez perforacija, tako da voda u bunar dolazi odozdo kroz filter od peska i šljunka, koji se formira po završetku iskopa, čime se sprečava zamućivanje vode prilikom crpljenja.

Zid bunara se izdiže najmanje 1,0 m iznad površine terena, a ako se vrši ručno crpljenje vode otvor iznad bunara treba da se zatvori, obično u vidu kućice. Oko zida bunara na dubini po potrebi, a ne manjoj od 2,0 m oblaže se sloj gline debljine 0,5 m, koji treba da spreči prodor površinske vode u bunar.

Kopani bunari po sistemu podziđivanja izvode se korišćenjem trenja terena tako što se u iskopanu jamu dubine 1,0 – 1,5 m prečnika 1,20 – 1,50 m postavi oplata sa unutrašnje strane bunara i betonira prsten. Kasnije se oplata skida i nastavlja sa iskopom sledećeg segmenta iste dubine i prečnika i na sličan način betonira sledeći prsten.

Bušeni bunari su malog prečnika 0,3 do 1,0 m obično od čeličnih, ređe od liveno – gvozdениh cevi, velikih su dubina (i preko 500 m) i najčešće se spuštaju kroz vodonosne slojeve do vodonepropusne podine.

Bušeni bunari se izvode na dva načina:

- bušenje uz upotrebu burgija, sa zaštitnom cevi,
- bušenje bez zaštitne cevi sa isplakom.

Kod prvog načina bušenje se vrši u etapama. Prva etapa bušenja bunara obavlja se do dubine 40 – 50 m burgijom i cevima čiji je prečnik za 50 – 100 mm veći od prečnika cevi budućeg bunara. U drugoj etapi se nastavlja bušenje za sledećih 40 – 50 m dubine cevima manjeg prečnika od prethodnog i tako do vodonepropusne podine.

Bušenja bez zaštitne cevi sa isplakom vrši se uz uduvanje vazduha tako da kroz bušotinu struji uglavnom čista voda iz bazena iskopanog u blizini bunara. Iskopani materijal se izbacuje kroz cev koja nosi krunu za kopanje. Za sprečavanje obrušavanja zidova bušotine služi isplaka, zbog čega je potrebno da bazu bude visinski postavljen tako da obezbedi pritisak od oko 4 – 5 m vodenog stuba u odnosu na nivo podzemne vode u zemljištu. Zbog mogućeg poniranja vode iz bušotine u okolno zemljište, potrebno je raspolagati većom zapreminom vode u bazenu.

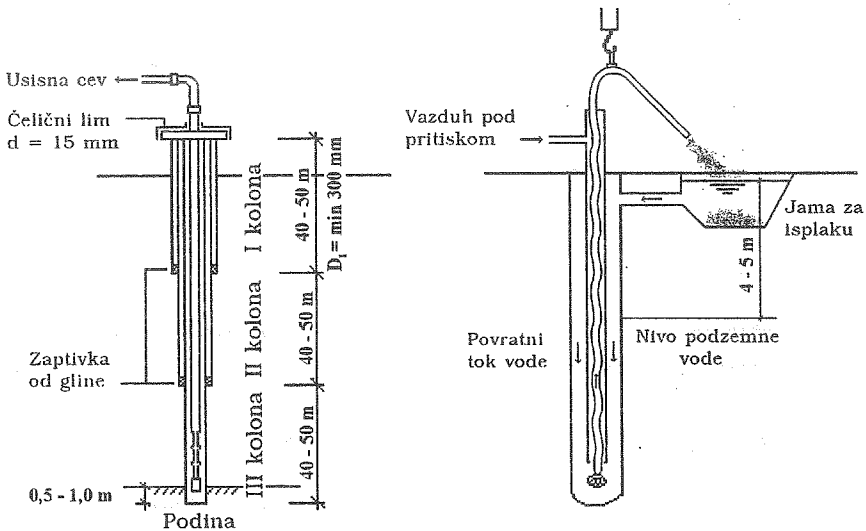
U iskopanu bušotinu (sa ili bez zaštitne cevi) se zatim spušta cevna bunarska garnitura koju čine: oslona ploča na dnu

bunara, taložnica za pesak dužine oko 1,0 m koja se obično nalazi u podini, perforirani deo – bunarska rešetka i cevna garnitura do 50 cm znad površine terena. Bunar se u gornjem delu zatvara bunarskom glavom..

Međuprostor između zaštitne cevi i bunarske garniture se u delu oko bunarske rešetke popunjava šljunkom, a u ostalim delovima glinom ili betonom.

Zaštitna cev se kod teleskopskog oblika bušotine najčešće ne izvlači.

Za crpljenje vode iz ovako izvedenih dubokih bunara se koriste specijalne vertikalne dubinske pumpe (sa i bez potopljenog motora) zbog kojih se uslovljava precizno izvođenje vertikalnosti bunara.



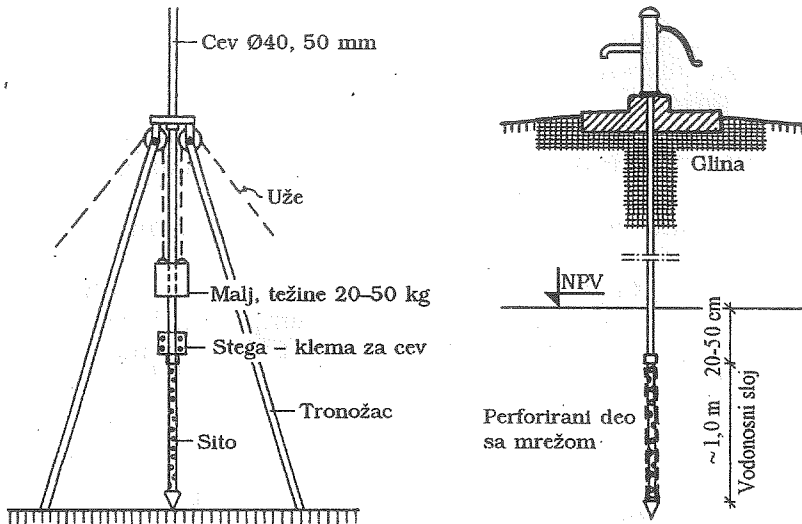
Slika 1.4. Bušeni bunari

- a. Šema bušenja bunara sa zaštitnim cevima; b. Šema bušenja bunara bez zaštitne cevi, sa isplakom

Pobijeni (Norton) bunari se koriste za zahvat manjih količina podzemne vode sa dubine do 7 m .

Za bunar se koriste čelične – pocinkovane cevi $\varnothing 40$ i 50 mm sa zašiljenim vrhom od čelika i perforiranom cevi obloženoj žičanom mrežom (filtrom).

Za pobijanje se najčešće koristi tronožac, a za zahvat vode ručna klipna pumpa ili odgovarajuća sa elektro motornim pogonom.



Slika 1.5. Pobijeni (Norton) bunar

a. Tronožac za pobijanje; b. Ručna klipna pumpa za zahvat vode

1.4. Osnovne koncepcije sistema vodovoda i kanalizacije naselja

1.4.1. Opšte sheme sistema za snabdevanje vodom naselja

Funkcionalnu vezu između izraženih potreba za vodom i mogućih izvora za snabdevanje vodom naselja čine grupe objekata objedinjene u jednu celinu koja se naziva sistem za snabdevanje vodom.

Sistem za snabdevanje vodom naselja ili drugih korisnika treba da obezbedi dobijanje vode iz prirodnih izvorišta, njeno eventualno prečišćavanje, dovoz i distribuciju vode do mesta potrošnje.

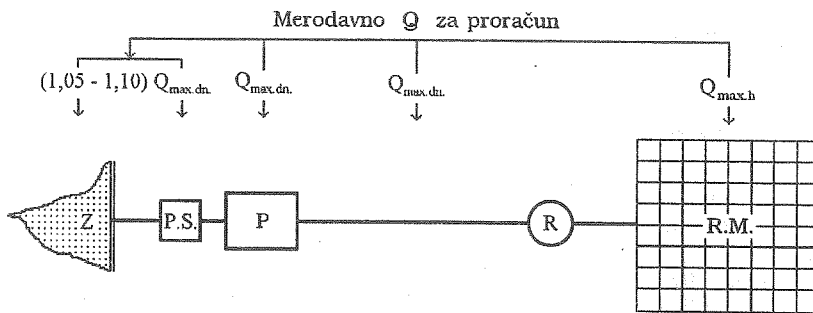
Na osnovu istaknutih ciljeva, sistem za snabdevanje vodom čine sledeći objekti:

- a. Vodozahvatni objekti, pomoću kojih se ostvaruje zahvatanje vode iz prirodnih izvorišta
- b. Objekti za dizanje vode – pumpne stanice, kojim se voda potiskuje od zahvata do mesta njenog prečišćavanja, akumuliranja ili potrošnje.
- c. Objekti za prečišćavanje vode, kojim se zahvaćena voda

dovodi do zahtevanog kvaliteta vode za korisnike. Skup više ovakvih objekata čini poseban sistem koji se naziva postrojenjem za prečišćavanje vode

- d. Dovodni cevovod od postrojenja za prečišćavanje vode do mesta njenog akumuliranja
- e. Objekti za akumuliranje vode – rezervoari namenjeni za regulisanje najčešće dnevnog bilansa između dovoda zahvaćene i prečišćene vode i potrošnje vode u naselju
- f. Distribuciona – razvodna mreža u naselju, kojom se voda razvodi do potrošača u objektu i u većini slučajeva ona je jedinstvena, za sve korisnike vode u naselju

Raspored pomenutih objekata u sistemu je podložan promenama i isti se prilagođava prema konkretnim lokalnim uslovima.



Slika 1.6. Shema sistema za snabdevanje naselja vodom

Sistem za snabdevanje vodom može da opslužuje i više korisnika – naselja, kada se radi o tzv. višenamenskom ili regionalnom sistemu za snabdevanje vodom.

Zavisno od visinskog položaja objekata za snabdevanje vodom, transport vode kroz sistem može da bude gravitacioni ili sa prepumpavanjem.

1.4.2. Osnovne sheme sistema za evakuaciju vode iz naselja

U naseljima i industrijama voda koja se koristi u domaćinstvima ili u procesima proizvodnje dolazi u dodir sa određenim materijama i otpadcima kojim ona menja svoj polazni kvalitet i zagađuje se.

Upotrebljena voda, kako se inače naziva ova voda u naseljima, predstavlja latentnu opasnost po zdravlje ljudi, jer sadrži sve opasne materije koje su produkt današnje aktivnosti čoveka. Pored

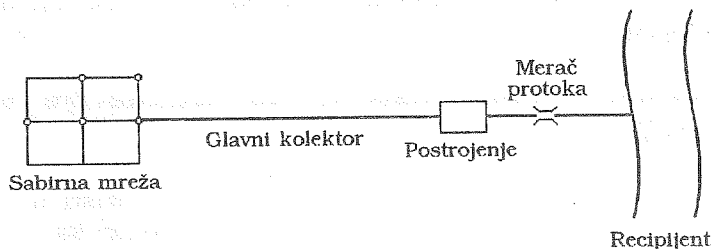
ovih voda, sigurnost satnovništva, privrednih i drugih potencijala u naselju ugrožavaju i atmosfere vode posle obimnijih padavina.

Sve ovo je uslovalo potrebu za izgradnjom skupa građevinskih objekata – sistema za evakuaciju voda iz naselja, kojim se organizovano i kontrolisano ove vode prikupljaju, odvode, prečišćavaju i ispuštaju u prirodni prijemnik – recipijent.

Sistem za evakuaciju voda iz naselja u osnovi čine sledeći objekti:

- a. Sabirna mreža kanala u objektima i u naselju, kojom se upotrebljene i atmosfere vode prihvataju od mesta nastajanja i na bezbedan i brz način odvode iz objekta i naselja do mesta povezivanja sa glavnim kolektorom. Mreža može biti zajednička za sve vode – **opšti sistem kanalizacije** ili sa više kanala, posebno za upotrebljene, posebno za atmosfere vode – **separatni sistem kanalizacije**
- b. Glavni odvodni kanal – glavni kolektor, kojim se vode iz naselja odvode do mesta konačne dispozicije. Kod separatnog sistema rade se posebni kolektori.
- c. Objekti za preradu kanalskog sadržaja do odgovarajućeg kvaliteta pre ispusta u prirodni prijemnik tzv. postrojenja za prečišćavanje otpadnih voda iz naselja
- d. Prijemnik otpadnih voda – recipijent su najčešće reke, jezera i mora. Kod manjih količina i voda odgovarajućeg kvaliteta moguće je korišćenje površine terena za navodnjavanje otpadnom vodom.

Evakuacija upotrebljenih i atmosfere voda iz naselja se uglavnom odvija gravitaciono u zatvorenim kanalima – cevima. U nižim zonama je moguća upotreba i pumpnih postrojenja kojim se voda prebacuje do postrojenja za prečišćavanje i recipijenta.



Slika 1.7. Shema sistema za evakuaciju vode iz naselja

2. MATERIJALI ZA IZVOĐENJE MREŽE VODOVODA I KANALIZACIJE

2.1. Osnovni kriterijumi i podela

Vodovodni i kanalizacioni sistemi predstavljaju skup objekata, čije pojedinačne funkcije povezane u jednu celinu, treba da obezbede sigurno snabdevanje potrebnom količinom vode koja po kvalitetu odgovara korisniku, kao i sigurno odvođenje otpadnih voda bez ugrožavanja zdravlja ljudi i okolnog prostora.

Materijali koji se koriste za izvođenje ovih objekata moraju biti podređeni osnovnoj funkciji sistema i uz to treba da mu obezbede sigurnost i ekonomičnost u radu kao i duži vek trajanja.

Za vodovodnu mrežu, koja predstavlja deo sistema za snabdevanje vodom, pored pomenutog, daju se i sledeći dopunski uslovi za izbor materijala:

- Materijal treba da je mehanički otporan da može da izdrži unutrašnji pritisak vode kao i spoljašnje opterećenje od tla, saobraćaja i dr.
- Primenjeni materijal treba da je otporan na hemijsko dejstvo vode i tla
- Ugrađeni materijal ne sme da utiče na kvalitet vode
- Da se mehaničke karakteristike materijala ne menjaju pod uticajem temperature.

Sve ove uslove uglavnom zadovoljavaju sledeće grupe materijala: čelik, liveno gvožđe, armirani i prednapregnuti beton, azbest cement, plastični materijali.

Za odvođenje otpadnih voda uobičajeno je da se koriste zatvoreni ukopani kanali sa strujanjem vode sa slobodnim ogledalom.

Materijal koji se koristi za prihvatanje i transport ovih voda

treba da ispuni i sledeće uslove:

- da je mehanički otporan na spoljašnji pritisak i opterećenje,
- da je nepropustljiv za vodu,
- da ima glatku unutrašnju površinu,
- da je otporan na koroziju i abraziju,
- da je otporan na hemijske uticaje.

Od materijala koji se primenjuju za kanalizacionu mrežu treba pomenuti: liveno gvožđe, beton i armirani beton, keramiku, plastiku i azbestcement.

Prema položaju, mreža vodovoda i kanalizacije se deli na spoljašnju (gradsku i dvorišnu) i unutrašnju. Za izvođenje ove mreže svi materijali se mogu svrstati u sledeće osnovne grupe:

- a. cevi
- b. fazonski komadi
- c. armature
- d. sanitarni objekti

2.2. Cevi

Osnovna im je namena transport vode, koji može biti pod pritiskom ili sa slobodnim ogledalom vode. U zavisnosti od primenjenog materijala, proizvode se u različitim dužinama i prečnicima, prema važećim JUS standardima za tu vrstu materijala i proizvoda.

U uslovima veće tržišne ponude, izbor najpovoljnijeg materijala se vrši na osnovu posebne tehno – ekonomske analize koja mora da obuhvata sledeće elemente:

- polazni hidraulički uslovi i propusna moć cevi,
- način spajanja i montaže,
- vek trajanja,
- troškovi gradnje (nabavka, transport, montaža, ispitivanja), eksploatacije i održavanja.

Uz poznate polazne hidrauličke uslove za kretanje tečnosti kroz budući cevovod, na izbor prečnika cevi značajan uticaj ima koeficijent rapavosti cevnog materijala (vidi poglavlje 3.1.3.1.). Manja rapavost obezbeđuje veću propusnu moć cevi.

Najslabija mesta u cevovodu su spojevi. Dobrim spojem smatra se ono rešenje koje obezbeđuje sigurnost (vodonepropusnost) i potrebnu fleksibilnost (spojevi sa gumenim i plastičnim masama).

Vek trajanja ugrađenog cevnog materijala je pored mehaničkih osobina materijala uslovljen i uslovima u kojima se eksploatiše cevovod. Za slučaj da su eksploatacioni uslovi povoljni, cevi od livenog gvožđa mogu bez posebnih znakova dezintegracije biti u

funkciji 30 – 60 godina, azbestcementne 25 – 30 god, čelične cevi 25 – 40 godina, plastične cevi od 15 – 20 godina itd.

Troškovi gradnje, eksploatacije i održavanja mreže su dosta uslovljeni lokalnim uslovima, projektnim rešenjem, stručnom i ukupnom sposobnošću korisnika sistema.

2.2.1. Cevi od livenog gvožđa (JUS C.J1.021)

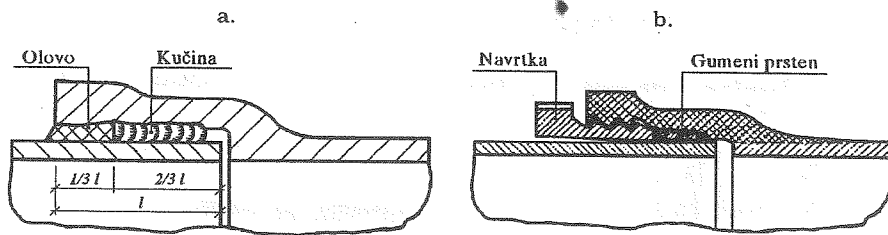
Najčešća se koriste za uličnu i dvorišnu vodovodnu mrežu. Izrađuju se livenjem rastopljenog sivog gvožđa postupkom centrifugiranja (kalupi se okreću oko horizontalne osovine brzinom 300 – 500 o/min) i ređe u pešćane kalupe. Zbog relativno male čvrstoće na istežanje cevi su znatnih debljina, male dužine (1,5 – 4 m) i velike težine. Nedostatak im je i veliki broj spojeva. Zaštita od korozije je obezbeđena presvlakom od bitumena sa obe strane cevi.

Standardni proizvodni prečnici su od 40 do 1200 mm, radni pritisci su do 10 bara (odnosno 15 bara za centrifugirane cevi). Fabrički se proveravaju na pritisak od 1,5 do 2 puta veći od radnog.

Cevi se spajaju pomoću spoja na:

- naglavak (muf) i
- prirubnicu (flanšu).

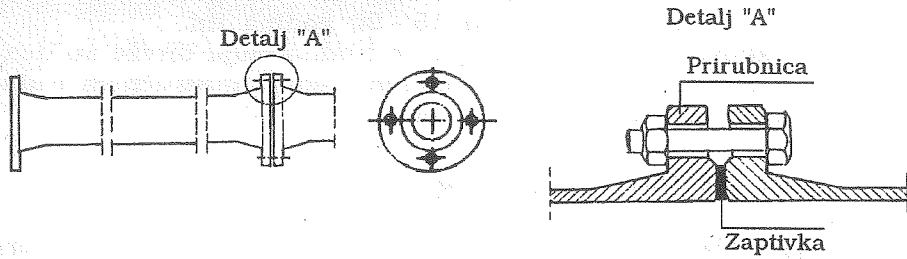
Spajanje na naglavak (muf) se izvodi tako što se slobodan – ravan kraj jedne cevi uvuče u prošireni deo (naglavak – muf) druge cevi, pa se međuprostor u spoju zatim zaptiva kudeljnom i tečnim olovom. Kudelja u dodiru sa vodom nabubri i ima ulogu zaptivke, dok olovo sprečava proboj zaptivke od vode koja je pod pritiskom u vodovodnoj mreži. Postoje spojevi na naglavak gde se kao zaptivni materijal koristi gumeni prsten umesto kudeljnog vlakna, a veza pričvršćuje pomoću navrtke.



Slika 2.1. Spajanje cevi od livenog gvožđa na naglavak:

a. zaptivanje kudeljnom; b. zaptivanje gumom

Spajanje cevi pomoću prirubnica vrši se stezanjem zavrtnjeva, koji se provlače kroz otvore u prstenovima (prirubnicama), koji se nalaze na krajevima cevi. Kao zaptivni materijal koristi se guma.



Slika 2.2. Spajanje cevi pomoću prirubnice

2.2.2. Čelične cevi (JUS C.B5.124)

Upotrebljavaju se kod vodova sa visokim radnim pritiskom (od 16 do 80 bara) i na lokalitetima sa specifičnim zahtevima kod izvođenja mreže (seizmička područja, prolaz cevovoda ispod ili kroz trup železničkog i auto puta, na mostovima) tj. na lokalitetima gde je potrebna veća otpornost cevi na dinamička opterećenja i sile koje mogu da izazovu savijanje cevi.

Dužine su od 7,0 do 16 m, standardnih prečnika od 40 do 600 mm, moguća je po potrebi proizvodnja i većih prečnika, do 1600 mm. Rade se kao bezšavne i šavne (podužni ili spiralni oblik šava).

Spajanje se vrši na isti način kao kod livenogvođenih cevi, moguće je i zavarivanje spoja, ali se pri tom oštećuje specijalni zaštitni sloj kojim se čelične cevi štite od korozije (bitumenski premazi). Kao specijalni oblik zaštite od korozije kod glavnih dovodnih cevovoda koristi se katodna zaštita (zasnovano na elektrohemijskoj teoriji korozije).

2.2.3. Čelične navojne – pocinkovane cevi (JUS C.B5.225)

Upotrebljavaju se za dvorišnu i kućnu vodovodnu mrežu i za manje lokalne vodovode.

Cevi se rade kao šavne i bezšavne (što zavisi od primenjene tehnologije proizvodnje). Standardne su dužine od 6,0 m. U proizvodnji i na našem tržištu se mogu naći standardni prečnici počev od 13 mm (ranija oznaka 1/2", gde je 1" = 2,54 mm), 19 mm (3/4"), 25 mm (1"), 32 mm (5/4"), 38 mm (6/4"), 50 mm (2"), 63 mm (2,5") do 75 mm (3").

Upotrebljavaju se za radne pritiske u mreži do 6 bara. Spajanje cevi se vrši pomoću navoja i mufa na taj način što se navoj (loza, zavoj) obmota tankim slojem kudelje, koja se natopi

lanenim uljem i na nju navrće muf ili odgovarajući fazonski komad ili armatura, koji još prilikom proizvodnje imaju izvedenu urezanu lozu.

Narezivanje loze na krajevima cevi se vrši pomoću navojne klupne u veličinama standardnih prečnika cevi sa dužinom navoja koja zavisi od prečnika cevi.

Cevi se u cilju zaštite od korozije posebnim postupkom galvanizacije (galvanizacija – pokrivanje jednog sloja metala drugim metalom električnim putem), pokrivaju tankim slojem cinka od čega im potiče i naziv pocinkovane cevi. Cevi se zbog toga u toku izvođenja ne smeju da savijaju, jer dolazi do prskanja izolacionog sloja.

2.2.4. Azbestcementne cevi (JUS B.C4.081)

Primenjuju se za izradu spoljašnje mreže (dvorišne i ulične) vodovoda i kanalizacije.

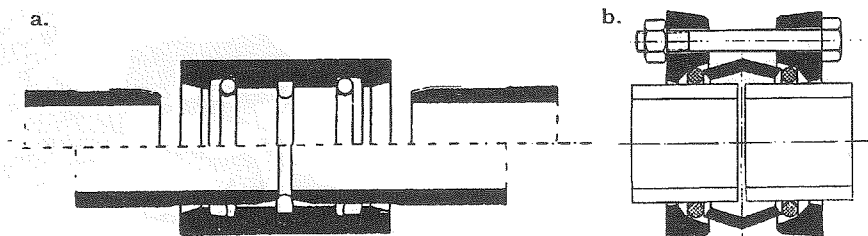
Izrađuju se od cementnog maltera armiranog azbestnim vlaknima. U zavisnosti od pritisa koji treba da prime proizvode se u više tipova:

- za vodovodnu mrežu TA (radni pritisak do 2,5 bara), TB (5 bara), TC (10 bara), TD (15 bara),
- za kanalizacionu mrežu KC klase su KC 2000 (za temeno opterećenje 22,4 kN/m, KC B 3000 (35,7 kN/m), KC 5000 (50 kN/m), KC 6600 (66 kN/m).

Spajanje se vrši posebnim spojnica za ovu vrstu cevi:

- Vitlak – spojnica u vidu prstena od azbest cementa sa žlebovima za smeštaj gumenih prstenova koje služe kao zaptivni materijal. Posle montaže spojnica ostaje dosta elastična i dozvoljava skretanje cevi u pravcu i do 6°,
- Gibault – spojnica u vidu prstena od livenog gvožđa sa žlebovima za smeštaj gumenih prstenova

Cevi su standardne dužine od 3,00 i 4,00 m i proizvode se u standardnim prečnicima od 50 mm do 1000 mm.



Slika 2.3. Spajanje azbestcementnih cevi

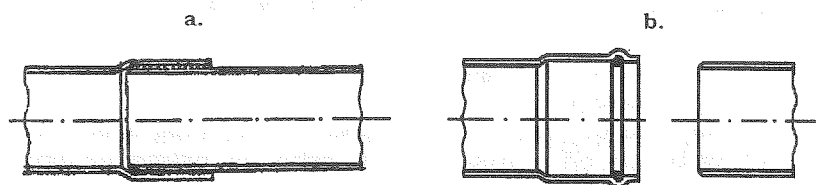
a. Vitlak – spojnica; b. Gibault – spojnica

2.2.5. Cevi od plastične mase (polivinil hlorid PVC – JUS G.C6.505 ili polietilen PE – JUS G.C6.685)

Rade se u prečnicima kao za pocinkovane cevi pa sve do 400 mm. Dužine PVC cevi su od 4 do 6 m, PE od 6 m, 12 m i u koturima od 75 do 400 m. Proizvode se za radne pritiske od 2 do 10 bara.

Ovo je noviji materijal i ima dosta dobrih osobina: mala rapavost, otpornost na koroziju, dobar termički izolator.

Spajanje se vrši lepljenjem u naglavcima, zavarivanjem posebnim elektrodama ili na naglavak sa gumenom zaptivkom smeštenom u posebnom željebu.



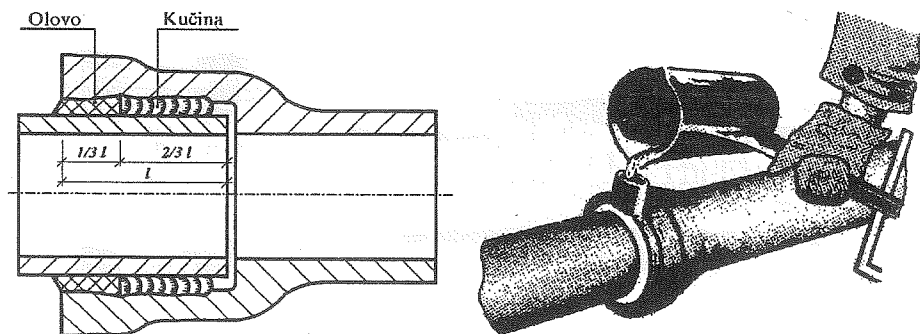
Slika 2.4. Spajanje PVC cevi

a. lepljenjem; b. naglavak sa gumenim prstenom

2.2.6. Gvozdene livene cevi (od sivog liva JUS.C.J1.421.)

Primenjuju se za unutrašnju kanalizacionu mrežu.

Cevi su tanjih zidova od liveno gvozdениh cevi za vodovod (otuda i potiče naziv lake livene cevi). Proizvode se u prečnicima od 50, 70, 100, 125, 150, i 200 mm a dužine su od 150, 250, 750, 1000, 1250, 1750, 2000, 2250, 2500, 2750 i 3000 mm. Spolja i iznutra su prevučene slojem bitumena.



Slika 2.5. Spajanje cevi od sivog liva

Spajanje cevi se vrši na naglavak (muf) uz zaptivanje spoja kudeljom i olovom ili asfaltnim kitom. Ima rešenja sa gumenim zaptivkama.

2.2.7. Keramičke cevi (JUS B.D1.220)

Primenjuju se za ulične i dvorišne vodove kanalizacione mreže. Dobijaju se pečenjem gline do sinterovanja i glaziraju se za vreme pečenja. Otporne su na hemijske uticaje otpadne vode (sem za fluorovodoničnu kiselinu i jake alkalije).

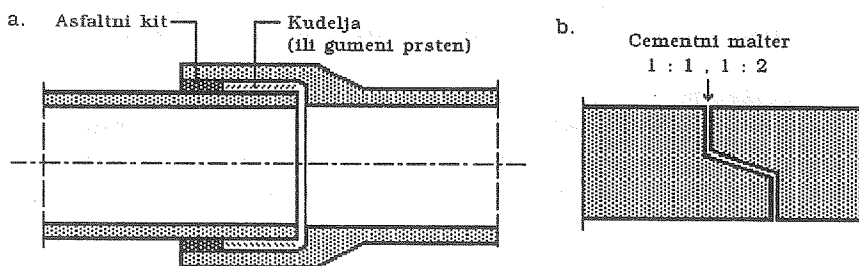
Proizvode se u prečnicima od \varnothing 50, 75, 100, 125, 150, 200, 250, 300, 350, 400, 450, 500 i 600 mm u dužini od 1,00 m (za prečnike \varnothing 50 i 75 mm dužine su 0,5 i 0,75 m).

Spajanje se vrši na naglavak (muf), a zaptivanje spoja kudeljom i asfaltnim kitom. Postoji i zaptivka sa gumenim prstenom. Presek spoja je isti kao za livene cevi.

2.2.8. Betonske cevi (JUS U.N1.050)

Primenjuju se za spoljnu kanalizacionu mrežu i relativno čiste otpadne vode (bez kiselina i baza). Rade se kružnog i jajolikog preseka. Kružne imaju standardne prečnike \varnothing 100, 150, 200, 250, 300, 400, 500, ..., 1000 mm, dužine 1,0 m, debljine zidova od 22 do 115 mm.

Spajanje se vrši na naglavak (za prečnike do 800 mm) i na pero i žleb.

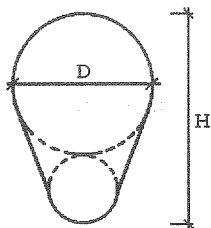


Slika 2.6. Spajanje betonskih cevi

a. na naglavak; b. na pero i žleb

Jajoliki profili se primenjuju kod opštih sistema ulične kanalizacione mreže (istim kolektorom se prihvata atmosferska i otpadna voda).

Najčešće primenjene dimenzije: D/H = 500/750, 600/900, 700/1050, 800/1200, 900/1350, 1000/1500.



Slika 2.7. Jajoliki profil betonske cevi

2.2.9. Olovne cevi (JUS C.E4.040)

Služe za spajanje nekih sanitarnih objekata sa kanalizacionom mrežom, ređe za povezivanje armatura (slavina) sa vodovodnom mrežom (Zabranjena upotreba kod mekih voda i voda sa visokim sadržajem CO_2).

Izrađuje se u prečnicima od \varnothing 30, 40, 50, 70, 100 i 125 mm, dužine za prečnike do \varnothing 70 mm su 2,2 i 2,5 m, a za ostale 1,00 m. Debljina zidova je za prečnike cevi do 125 mm $\delta = 2$ mm, a za i preko 125 mm $\delta = 2,7$ mm.

Spajanje se vrši lemljenjem, a savijanje se vrši posle ispunje peskom. Nagrizi ih krečni i cementni malter zbog čega se premazuju uljanom bojom.

2.2.10. Bakarne cevi (JUS C.D5.500, 501, 502)

Proizvode se od dezoksidisanog visokofosfornog bakra (sadržaj bakra 99,9 % i fosfora 0,015 % do 0,045 %) u dimenzijama spoljašnjeg prečnika od 5 do 76 mm (debljina zidova od 0,5 do 2,5 mm), dužine od 4 do 6 m i u koturima od 25 i 50 m i za pritiske od 2,5 do 15 bara (same cevi bez spoja mogu izdržati i veće pritiske).

Spajaju se odgovarajućim spojnica sa kapilanim lemljenjem međuprostora, tvrdim lemljenjem spojeva ili zavarivanjem.

Primena u vodovodnim instalacijama je kod nas relativno mala, uglavnom se koriste za priključne vodove kod toplotnih uređaja – bojlera.

Kod mekih voda ili voda sa sadržajem CO_2 dolazi do stvaranja bakra, što im ograničava upotrebu u vodi za piće. U ostalim uslovima moguća je primena za izvođenje celokupne unutrašnje vodovodne mreže.

2.3. Fazonski komadi

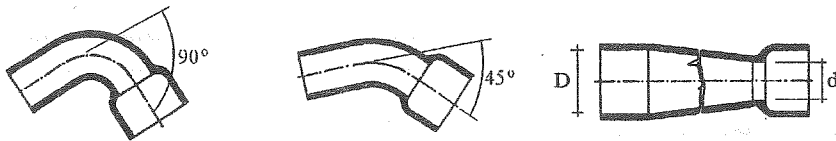
Specijalni delovi mreže, kojima se obezbeđuje skretanje, promena prečnika ili grananje (račvanje) cevovoda u više pravaca nazivaju se fazonski komadi.

Iz same namene proistekla je i njihova osnovna podela na:

- lukove,
- redukcije i
- račve.

Lukovi služe za skretanje cevovoda kako po horizontali, tako i po vertikali. Proizvode se zavisno od tipa cevi za uglove skretanja od 11° ($\pi/32$), $22,5^\circ$ ($\pi/16$), 45° ($\pi/8$), 90° ($\pi/4$).

Redukcijama se obezbeđuje prelaz cevovoda sa većeg prečnika na manji.

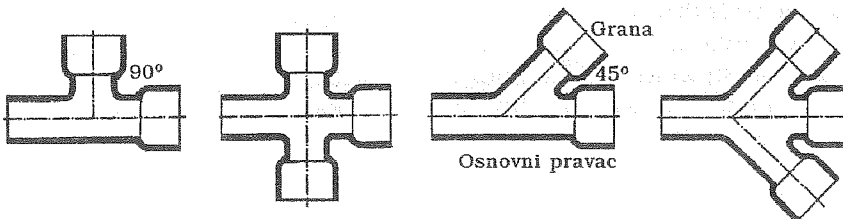


Slika 2.8. Lukovi i redukcija

Račve čine grupu fazonskih komada preko kojih se vrši grananje mreže u više pravaca, najčešće pod uglom od 90° ili 45° . Prečnik grana je isti ili manji od prečnika cevovoda – mreže na koju se ugrađuje ovaj komad.

Fazonski komadi se rade uglavnom od istih materijala kao i cevi. Spajanje (povezivanje) ovih komada sa cevima ili armaturama vrši se istim spojnica ma kojim su povezane cevi, odnosno armature u toj mreži.

Karakteristični oblici, izgled i oznake pomenutih grupa fazonskih komada prema katalogu proizvođača dati su u poglavlju 6.



Slika 2.9. Račve

2.4. Armature

Armature predstavljaju grupu materijala koji su značajni za pravilno upravljanje i eksploataciju vodovodne mreže.

Armature služe za prekidanje (zaustavljanje) ili regulisanje toka vode, ispuštanje vode i vazduha iz mreže, regulisanje pritiska u mreži, merenje protoka i sl.

Prema nameni dele se na:

- Zatvarače i slavine (zaustavljanje ili regulisanje toka vode),
- Hidrante (zahvat i ispuštanje vode iz mreže) i vazdušne ventile (ispust vazduha iz mreže),
- Vodometre (merenje i registracija protoka vode u mreži).

Sa cevima, odnosno fazonskim komadima se povezuju istim spojnicama kojim su povezane cevi. Izrađuju se od livenog gvožđa, mesinga, bronzne i srodnih legura. U cilju smanjenja lokalnih hidrauličkih otpora unutrašnjost kućišta im je posebno oblikovana.

Proizvode se u prečnicima kao i cevni materijal.

2.4.1. Zatvarači – ventili

Propusni ventil ima najširu primenu u unutrašnjoj i dvo-rišnoj vodovodnoj mreži. Zatvaranje, odnosno regulisanje toka vode se vrši u suženom delu konstrukcije ventila, na taj način što se pomoću ručice okreće vreteno pomerajući time donji deo sa pločom i zaptivkom (od gume, plastike, ređe od kože) ka suženom otvoru kućišta ventila. Potpunim naleganjem ploče sa zaptivkom zatvara se tok vode kroz ventil. Zbog česte upotrebe najčešće se oštećuje zaptivka, koja naleže na metalnu konstrukciju kućišta ventila. Intervencija je veoma jednostavna i ekonomična, što je i osnovni razlog primarne upotrebe ovog tipa ventila u unutrašnjim instalacijama vodovoda.

Rade se od mesinga i bronzne za sve standardne prečnike od $\varnothing 13$ mm do $\varnothing 100$ mm. Postoji više oblika: pravi i ugaoni, sa i bez dodatnog ispusnog otvora ili slavine.

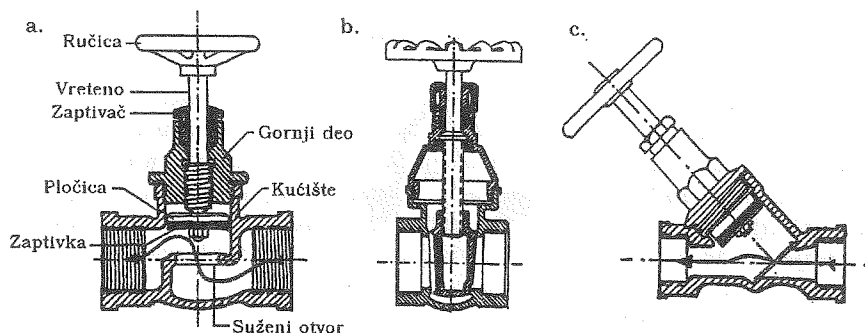
Postavljaju se na svim priključnim cevima ispod točećih mesta, na početku svake vodovodne vertikale, ispred i iza vodometra, kao i na glavnom priključnom vodu, blizu ulične vodovodne mreže (vreteno sa šipkom za okretanje i zaštitnom kapom).

Glavni nedostatak im je veći lokalni gubitak energije (pritiska) zbog prolaska vode kroz suženi presek ventila.

Pljosnati ventil se primenjuje za radne pritiske do 4,0 bara i u mreži gde se uslovljava što manji gubitak energije. Konstrukcija kućišta ventila i način zatvaranja odnosno regulisanja toka vode se bitno razlikuje od propusnog ventila.

Zatvaranje ili regulisanje toka vode se vrši tako što se okretanjem vretena spušta kružna metalna ploča (kod manjih prečnika do 100 mm od mesinga), konusnog preseka i prečnika nešto većeg od unutrašnjeg prečnika cevovoda i kućišta ventila, u posebno pripremljeno metalno ležište u kućištu ventila. Zaptivanje se postiže naleganjem metala na metal (ploče na kućište), što kod česte upotrebe, a posebno kod voda sa povremenim prisustvom suspendovanih čestica, izaziva oštećenje ivice i ležišta ploče. Ovakvo oštećenje ne obezbeđuje potpuno zaptivanje toka vode. Popravka se uglavnom svodi na zamenu celog ventila. Pri potpuno otvorenom položaju proticajni profil se u kućištu ventila ne smanjuje u odnosu na profil cevi, što je dobra strana ove konstrukcije ventila.

Za veće prečnike do $\varnothing 1000$ mm, koji se pojavljuju u spoljašnjoj vodovodnoj mreži, kružna ploča se zavisno od unutrašnjeg pritiska radi od livenog gvožđa kao ploča (pljosnati ventil) ili ojačana za pritiske do 16 bara (ovalni ventil).



Slika 2.10. Tipovi ventila

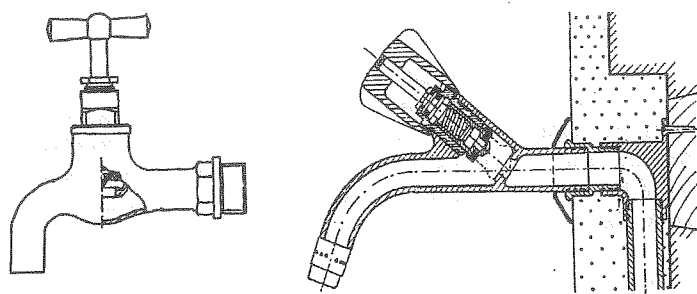
a. propusni ventil; b. pljosnati ventil; c. pljosnati ventil - kosi

Slavine služe za ispuštanje vode iz cevi u određene sanitarne objekte i na svim mestima gde se pojavljuje potreba za zahvatanjem vode iz vodovodne mreže.

Rade se uglavnom od mesinga i bronzne, ređe od plastike i porculana. Spolja su polirane, niklovane ili hromirane zbog lakšeg održavanja. Rade se u prečnicima od $\varnothing 10$, 13, 19 i 25 mm.

Regulisanje toka vode se vrši okretanjem vretena ili ručice, kojim se pomera zaptivna ploča ili kugla sa prorezom do ležišta u kućištu slavine. Naleganjem zaptivne ploče ili kugle na otvor u kućištu zatvara se potpuno tok vode. Češćom upotrebom dolazi do oštećenja zaptivke na zaptivnoj ploči, što izaziva procurivanje vode i u stanju kad je slavina zatvorena.

Po konstrukciji kućište slavine sa zaptivnom pločom je slično kućištu propusnog ventila. Na tržištu se nalazi široka ponuda specifičnih konstrukcija i oblika ovog dela mreže.



Slika 2.11. Slavine

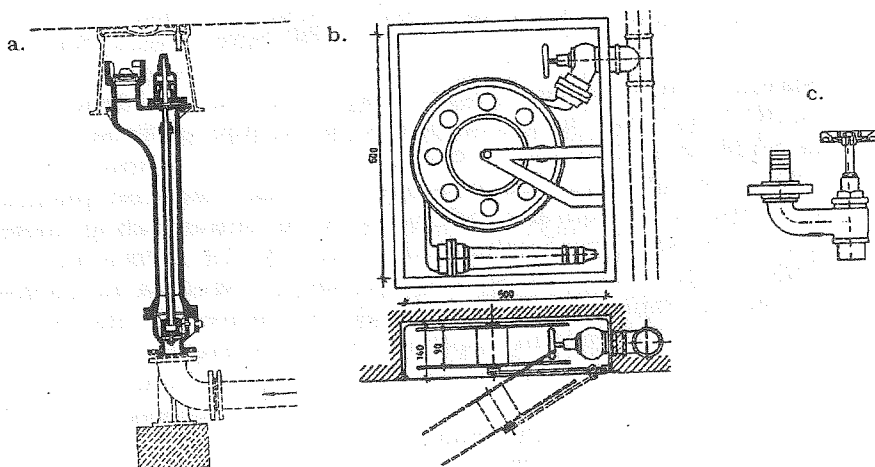
Kao specijalni oblik pojavljuju se baterije, koje služe za ispuštanje i mešanje tople i hladne vode iz vodovodne mreže u sanitarni objekat (kada, tuš, sudopera, bide).

2.4.2. Hidranti i vazdušni ventili

Hidranti spadaju u specijalnu grupu armature, posebnog su oblika i služe za ispuštanje vode na posebnim mestima vodovodne mreže. Posebno su značajni u protivpožarnoj zaštiti objekata i naselja. Primenuju se i za ispuštanje vode iz mreže prilikom njenog pranja i dezinfekcije, za ispuštanje vazduha iz vodovodne mreže, kao i za zahvatanje vode za potrebe zalivanja i pranja parkova i ulica.

Prema nameni su grupisani u:

- baštenske i
- protivpožarne hidrante.



Slika 2.12. Hidranti

a. protivpožarni; b. protivpožarni u objektu; c. baštenski

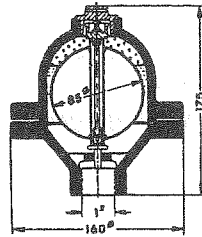
Hidrant se u osnovi sastoji od kućišta sa kapom u koje je smešten sistem za zatvaranje i regulisanje toka vode, oblika vretena sa zaptivnom pločom (kuglom) i priključak za crevo preko koga se ispušta voda iz mreže.

Prave se od mesinga i bronzе za manje prečnike do 50 mm, odnosno livenog gvožđa za veće prečnike.

Vazdušni ventili služe za ispuštanje vazduha iz glavnog dovodnog cevovoda prilikom njegovog punjenja vodom ili u redovnoj funkciji na mestima vertikalnog konveksnog preloma cevovoda.

Ventil se automatski otvara i zatvara prema količini sakupljenog vazduha iznad loptastog plovka. Pri većoj količini i potisku vazduha šuplja metalna lopta isplivava iz vode u kućištu ventila, otvarajući time otvor za ispuštanje vazduha i delimično vode. Sa smanjenjem potiska vazduha lopta pada na otvor ventila i zatvara ga, sprečavajući dalje ispuštanje vode i tu ostaje pod dejstvom sada potiska vode u vodovodnoj mreži.

Ventil se izrađuje od livenog gvožđa, a metalna šuplja lopta (plovak) od gvožđa ili mesinga.



Slika 2.13. Vazdušni ventil

2.4.3. Vodomeri

Vodomeri su posebni merni uređaji koji služe za merenje i registraciju protoka (potrošnje) vode u vodovodnoj mreži.

Proizvode se u više vrsta zavisno od veličine i tačnosti protoka koju treba da izmere.

Propelerni (kućni) vodomer sa krilastim rotorom se sastoji od mesinganog kućišta, rotora sa krilima, sistema prenosnih zupčanika i brojanika za registrovanje protoka - potrošnje vode.

Uglavnom se rade kao višemlazni, tako da voda ulazi tangencijalno kroz više rupa na obimu školjke za krilo, udara na krilo i preko prenosnih zupčanika prevodi broj obrtaja krila u ekviva-

lentnu protoku. Ceo mehanizam treba da je potopljen, mada ima konstrukcija vodomera gde je samo rotor potopljen.

Zbog ovog uslova se uglavnom ugrađuju u horizontalnom položaju na najnižoj tački vodovodne mreže.

Proizvode se za priključke prečnika od 13 do 65 mm, po potrebi i veće, kapaciteta merenja od 3 do 20 m³/h. Karakteriše ih osetljivost i na male protoke (zadovoljavajuća preciznost merenja) i veliki gubitak energije (nedostatak koji se mora obavezno da sagleda kod hidrauličkog proračuna i dimenzionisanja vodovodne mreže).

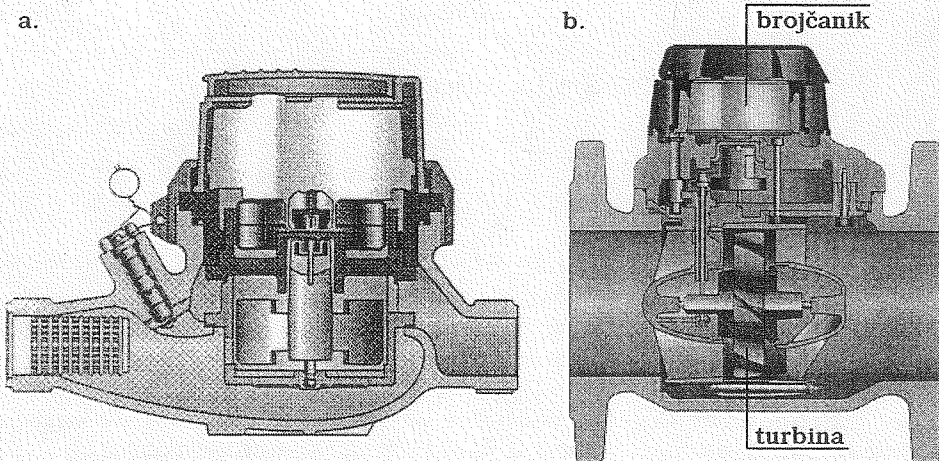
Voltman – ov vodomera sa turbinskim krilom se upotrebljava za merenje većih protoka u mreži. Merenje proticaja se vrši na taj način što vodena struja obrće turbinsko krilo, a broj obrtaja se preko obrtne osovine i prenosnog mehanizma brojača prevodi u ekvivalentnu protoku.

Ovaj tip vodomera je manje osetljiv na male protoke, ima manje gubitke energije i može se postavljati u horizontalnom i vertikalnom položaju.

Izrađuje se od livenog gvožđa za priključne prečnike veće od 50 mm do 400 mm i veće po potrebi i protoke od 20 do 180 m³/h.

Za preciznije merenje i manjih protoka rade se i u kombinaciji sa propelernim vodomera (kombinovani vodomera).

Detaljni tehnički i konstruktivni podaci dati su u poglavlju 6 – Prilozi.



Slika 2.14. Vodomeri

a. Propelerni vodomera; b. Voltmanov vodomera

3. VODOVOD ZGRADA

3.1. Spoljašnja razvodna mreža

3.1.1. Osnovni pojmovi o mreži

Razvodna – distributivna mreža predstavlja završni deo sistema za snabdevanje vodom, na koga se neposredno povezuju potrošači vode. Po svom položaju se deli na:

- spoljašnju (ulična i dvorišna) i
- unutrašnju (kućnu) mrežu.

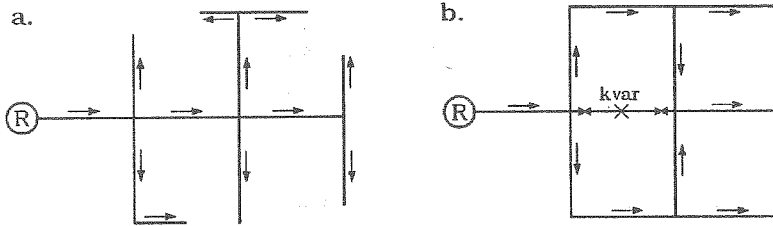
Mreža se izvodi od cevi u kojima voda teče pod pritiskom čime se obezbeđuje distribucija vode jedinstvenom mrežom svim korisnicima, kao i provođenje mreže po terenu i kroz objekat u pogodnom položaju. Osnovni zahtevi kojima ova mreža treba da udovolji su:

- a. obezbeđenje u svakom trenutku potrebne količine vode pod odgovarajućim pritiskom svim potrošačima u naselju (objektu),
- b. sigurnost i neprekidnost u distribuciji vode potrošačima.

Mrežu čini sistem prostih cevovoda (prost cevovod je karakterističan po tome što se voda transportuje između dva čvora promenljivog prečnika i karakteristika tečenja) međusobno povezanih od mesta dovoda (najčešće rezervoara) do potrošača u obliku grane – **granati sistem** ili sa jednom ili više zatvorenih kontura – **prstenasti sistem mreže**.

Za granatu mrežu karakteristično je da se voda potrošaču dovodi iz jednog pravca, što se smatra glavnim nedostatkom ovog oblika mreže, jer prilikom kvara na uzvodnoj deonici mreže svi nizvodni potrošači ostaju bez vode. Prstenasti oblik mreže tu pokazuje bitnu prednost u odnosu na granati, jer kod ovog oblika mreže, kod koga je dovod vode do potrošača moguć iz dva pravca, isk-

Ijućenjem deonice na kojoj je došlo do kvara, bez vode ostaju samo potrošači na toj deonici (Slika 3.1.). Kod prstenaste mreže se ukupna potrebna količina vode za nizvodne potrošače raspoređuje kroz više cevovoda za razliku od granatog oblika, gde za iste potrošače voda se propušta samo kroz jednu cev. Iz ovoga se lako može izvući zaključak da su pri istim visinskim uslovima za ukupne nizvodne potrebe za vodom, prečnici prstenaste mreže manji od granate mreže.



Slika 3.1. Oblici razvodne mreže

a. granati; b. prstenasti

Zbog jednostavnijeg proračuna i manjih posledica koje izazivaju prethodni nedostaci, granati oblik mreže se uglavnom primenjuje kod manjih naselja, dvorišne i unutrašnje mreže stambenih objekata. Kod većih stambenih kompleksa i naselja, kao i oko značajnijih privrednih i društvenih objekata uglavnom se primenjuje prstenasti oblik razvodne mreže.

Obzirom na različitost potrošača u naselju i njihovih potreba za vodom, postoji mogućnost gde za to ima posebnih zahteva i razloga, izgradnja podvojenih razvodnih mreža (voda za piće se posebno distribuira u odnosu na vodu za potrebe industrije ili protivpožarnu zaštitu).

Iako se proračunima detaljnije definišu dimenzije mreže kao i uslovi tečenja u njoj, postoje određena ograničenja koja se moraju poštovati:

- maksimalni pritisak u razvodnoj mreži poželjno je da bude manji od 7,00 bara, čime se ističu manji zahtevi u pogledu mehaničkih karakteristika cevnog materijala i armatura u mreži,
- brzina vode u mreži bi trebala da bude u granicama između 0,6 i 2,5 m/s. Ovaj parametar posebno je značajan kod određivanja gubitka pritiska u mreži (gubitci rastu sa kvadratom brzine) značajnih kod proračuna i izbora pumpi za snabdevanje vodom, kao i obezbeđenja optimalnih dimenzija i uslova tečenja u mreži (vodeni udar, šumovi, abrazija zidova cevi),

- minimalni prečnik spoljašnje razvodne mreže, ako je ista jedinstvena za sve potrošače u naselju je često uslovljen zahtevima pojedinih potrošača (na pr. protivpožarna zaštita uslovljava da taj prečnik ne može biti manji od 50 mm za unutrašnju odnosno 80 ili 100 mm za spoljašnju hidrantsku mrežu).

3.1.2. Projektovanje mreže

Spoljašnju razvodnu vodovodnu mrežu čini sistem cevi od mesta njenog napajanja do mesta konačne distribucije vode. Kada je u pitanju razvodna mreža naselja, ova mreža počinje najčešće od rezervoara ili pumpne stanice, ređe direktno od izvorišta i završava se poslednjim ogranakom uličnog cevovoda na čijem se kraju nalazi ispusni ventil ili protivpožarni hidrant namenjeni za povremeno pražnjenje mreže.

Dvorišna razvodna vodovodna mreža počinje od mesta napajanja (najčešće ulična vodovodna mreža, a za objekte van naselja posebno izvorište: bunar, kaptirani izvor) i završava se priključnim (razvodnim) oknom za objekat.

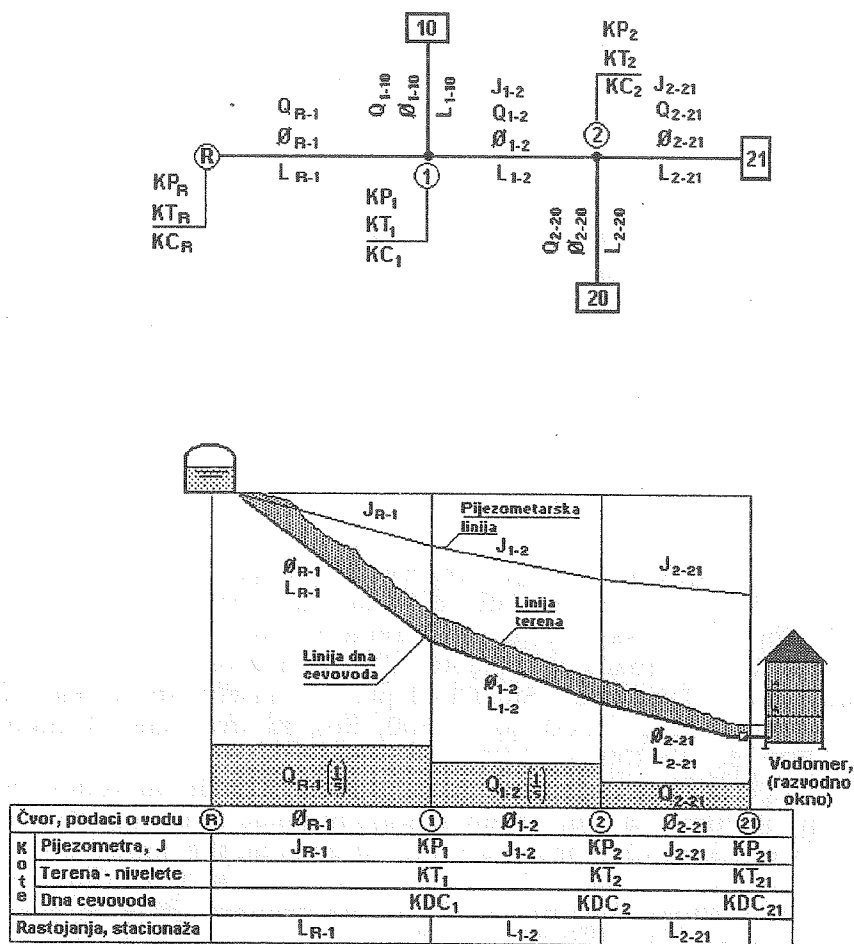
Za iscertavanje položaja razvodne vodovodne mreže sa karakterističnim objektima na njoj (rezervoar, pumpna stanica, zatvarači, hidranti, čvorovi i dr.) koristi se situacioni plan odgovarajuće razmere. Pored visinske predstave terena i niveleta, plan treba da ima ucrtane sve značajne objekte u naselju (postojeće i planirane urbanističkim planovima). Situacioni planovi naselja se najčešće rade u razmerama od 1 : 5000 do 1 : 500, dok za dvorišne komplekse od 1 : 500 do 1 : 200.

Deo situacionog plana sa iscertanom razvodnom vodovodnom mrežom, objektima na njoj i svim značajnim podacima o mreži (oznaka čvora, prečnik mreže, protoka, pad pijezometarske linije, kote cevi i dr) naziva se planom vodovodne mreže. Ovaj se plan radi obično kao izvod iz situacionog plana, mada ima primera da je on sastavni deo situacionog plana.

Za ilustraciju visinskog položaja spoljašnje razvodne mreže rade se uzdužni profili po osovini cevovoda u razmerama za dužine kao i situacioni plan, dok se za visine koriste razmere od 1 : 200 do 1 : 50.

Cevovod se u planovima i uzdužnim profilima iscertava linijski, naglašenije u odnosu na ostale linije i cifre.

Položaj cevovoda u naselju posebno se definiše urbanističkim planovima (plan podzemnih instalacija i vodova). U naselju cevovod se provlači kroz javne površine, uglavnom kroz saobraćajnice (najčešće pored ivičnjaka ili po trotoaru) tako da isti mora da bude udaljen najmanje 50 cm od kanalizacione mreže (mereno od spoljnih površina cevi).



Slika 3.2. Plan i uzdužni profil vodovodne mreže

Zbog zaštite vode od spoljašnjih temperaturnih uslova spoljašnja razvodna vodovodna mreža se mora da ukopa ispod zone uticaja, a to je oko 80 - 100 cm ispod kota nivelete, odnosno terena. Na mestima ukrštavanja sa kanizacionom mrežom vodovodna mreža mora da se nađe minimum 50 cm iznad gornje spoljašnje površine kanizacione cevi. Obrnut slučaj nije dozvoljen.

Na osnovu napred navedenih opštih uslova, uz uvažavanje svih specifičnih zahteva potrošača vode u naselju odnosno objektu,

prilikom projektovanja mreže projektant je dužan da ponudi:

- funkcionalno i najracionalnije rešenje distribucije vode u naselju,
- efikasnu kontrolu i održavanje mreže u toku eksploatacije,
- moguća proširenja – dogradnju prema budućem razvoju naselja.

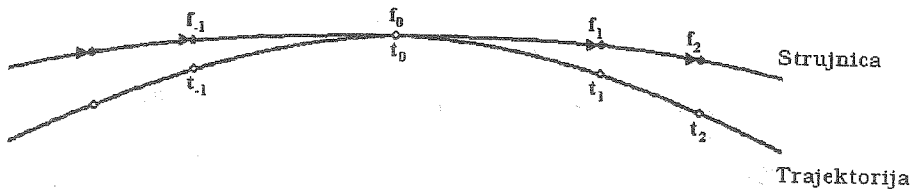
Do ovakvog rešenja projektant dolazi na osnovu proučavanja svih relevantnih lokalnih faktora i stručnih saznanja koje ima u ovoj oblasti.

3.1.3. Proračun spoljašnje vodovodne mreže

3.1.3.1. Osnovni pojmovi i jednačine iz hidraulike

Kretanje tečnosti je oblast kojom se bavi posebna grana Mehanike – Mehanika fluida odnosno Hidraulika. Zakonitosti koje su u njoj izvedene zasnivaju se na analizi ponašanja fluida odnosno njegovog delića u slobodnom ili ograničenom prostoru. Delić se kreće po zakonima po kojima se kreću tela. Strujanje tečnosti se često opisuje odgovarajućim linijama:

- **Trajektorija** je linija koju čini skup tačaka kroz koje je prošao zamišljeni fluidni delić u posmatranom vremenskom periodu,
- **Strujnica** je linija čija tangenta u svakoj tački ima pravac vektora brzine kretanja fluidnog delića u posmatranom vremenskom trenutku.



f_i – oznaka različitih fluidnih delića u istom trenutku t_0
 t_i – vremenski trenutak osmatranja istog fluidnog delića

Slika 3.3. Strujnica (kroz tačku "O" u trenutku t_0) i trajektorija (delića koji je u trenutku t_0 bio u tački "O")

Obe linije se u uslovima ustaljenog strujanja poklapaju pa se u praktičnoj upotrebi za opisivanje strujanja tečnosti uglavnom koristi strujnica.

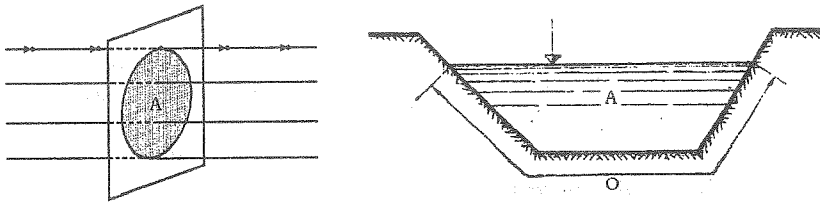
Ako se fluid (koji se sastoji od više delića) ustaljeno kreće,

preseče jednom zamišljenom ravni upravnom na pravac kretanja, dobiće se presečna površina koja se naziva **proticajna površina** ili **živi presek (A)**.

Primenjeno na neki kanal ili cevovod kroz koji teče voda, dobio bi se presek kanala ili cevi sa geometrijskim karakteristikama i vodenom površinom (A).

Pod ustaljenim strujanjem se podrazumeva takvo kretanje tečnosti u kome su živi presek i srednja brzina vode na bilo kom odstojanju posmatranog toka nepromenjeni tj. oni se kroz vreme ne menjaju.

Dužina zida kanala ili cevi u poprečnom preseku koju voda kvasi naziva se **okvašeni obim (O)**.



Slika 3.4. Proticajna površina

Hidraulički radijus (R) predstavlja odnos između površine živog preseka (A) i okvašenog obima (O):

$$R = \frac{A \text{ (m}^2\text{)}}{O \text{ (m')}} \quad [\text{m'}] \quad (1)$$

Proticaj (Q) predstavlja zapreminu tečnosti koja prođe kroz živi presek u jedinici vremena.

Dobija se kao proizvod između živog preseka i srednje brzine kojom tečnost prođe kroz ovaj presek:

$$Q = A \cdot V_{sr} \quad [\text{m}^3/\text{s}] \quad (2)$$

Srednja brzina protoka (V_{sr}) je kao rezultat teorijskih i eksperimentalnih istraživanja i merenja empirijski definisana poznatom Šezi (*Chezy*) jednačinom:

$$V_{sr} = C \cdot \sqrt{R \cdot J} \quad [\text{m/s}] \quad (3)$$

Ovom jednačinom uspostavljena je direktna veza između hidrauličkih karakteristika toka (srednje brzine V_{sr} i pada linije

energije J) i geometrijskih karakteristika kanala (površine živog preseka A , okvašenog obima O i hidrauličkog radijusa R).

Koeficijent C se uslovno može nazvati koeficijentom, jer on u suštini i dimenzionalno to nije i u sebi sadrži uticaj nekoliko hidrodinamičkih faktora koji se jedino eksperimentalno mogu bliže definisati.

Od brojnih istraživačkih rezultata najbliži praktičnim potrebama su izrazi definisani od strane:

Manning - a:

$$C = \frac{1}{n} \cdot R^{1/6}$$

Bazin - a:

$$C = \frac{87 \cdot \sqrt{R}}{r + \sqrt{R}} \quad (4)$$

Vrednosti koeficijenata (n) i (r) su u direktnoj vezi sa ravnošću zidova kanala i date su u tabeli 3.1. [$m^{-1/3} \cdot s$]

Tabela 3.1. Vrednosti *Manning* - ovog koeficijenta (n) i *Bazin* - ovog koeficijenta (r) za različite vrste zidova kanala

Vrsta površine	Koeficijenti (n) i (r) za prosečno stanje površine	
	(n)	(r)
Veoma glatke površine (poc. lim, PVC, AC, gl. beton)	0.010	0.06
Liveno gvozdene i čelične cevi	0.012	0.12
Običan beton	0.016	0.35
Obloga od kamena	0.025	0.45
Zemljani kanal	0.033	1.20

Uvođenjem relacija (3) i (4) u jednačinu (2) dobija se poznati empirijski izraz za protoku (***Shezy - Manning - ova jednačina***):

$$Q = \frac{1}{n} \cdot A \cdot R^{2/3} \cdot J^{1/2} \quad [m^3/s] \quad (5)$$

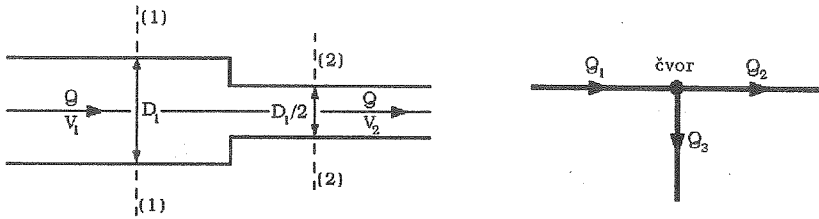
Jednačina kontinuiteta ili jednačina bilansa protoka, polazi od prethodnih relacija i definiše da je proizvod između površine živog preseka i srednje brzine toka konstantna veličina za posmatrane preseke fluida odnosno kanala. Za promenljive površine živog preseka brzine su obrnuto proporcionalne veličinama tih površina.

Primenom jednačine za jedan čvor razvodne mreže dobija se jednačina bilansa protoke po kojoj je količina vode koja dotiče iz uzvodne cevi jednaka zbiru količina vode koje iz njega ističu.

$$Q = A_1 \cdot V_1 = A_2 \cdot V_2 = \text{const.} \quad (6)$$

$$\frac{A_1}{A_2} = \frac{V_1}{V_2} \quad (6')$$

$$Q_1 = Q_2 + Q_3 \quad (6'')$$



Slika 3.5. Primeri primene jednačine kontinuiteta

Za primer na slici 3.5. na osnovu jednačine kontinuiteta u obliku (6') sledi da je:

$$\frac{\frac{D_1^2 \cdot \pi}{4}}{\left(\frac{D_1}{2}\right)^2 \cdot \frac{\pi}{4}} = \frac{V_2}{V_1}$$

odnosno posle sređivanja:

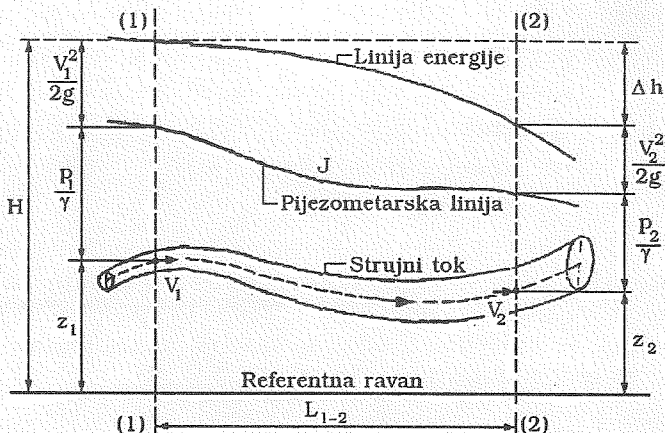
$$V_2 = 4 \cdot V_1$$

Bernuli (Bernoulli) jednačina, izražava zakon održanja energije duž strujnice posmatranog fluida i za idealnu tečnost (bez usputnog gubitka energije) je konstantna veličina.

Ukupna energija (H) koja omogućava kretanje fluida predstavlja zbir potencijalne ($Z + p/\gamma$) i kinematičke energije ($V^2/2g$), ima dimenziju dužine [m] i izražava se u poznatom obliku za Bernulijevu jednačinu:

$$H = z + \frac{p}{\gamma} + \frac{V^2}{2g} = \text{const.} \quad (7)$$

Bernulijeva jednačina za strujni tok se obično postavlja za dva preseka kao na slici 3.6:



Slika 3.6. Shematski prikaz Bernoulli - jeve jednačine

i glasi:

$$H = z_1 + \frac{p_1}{\gamma} + \frac{V_1^2}{2g} = z_2 + \frac{p_2}{\gamma} + \frac{V_2^2}{2g} + \Delta h \quad (7')$$

gde je: Δh - gubitak energije H između preseka (1) i (2)

Gubitak energije Δh je posledica ukupnih otpora tečenju fluidu između posmatranih preseka:

$$\Delta h = h_T + h_L$$

Otpori se mogu svrstati u dve osnovne grupe:

- **otpori trenja** - h_T (linijski gubici energije) se javljaju na celoj dužini strujnog toka i prouzrokovani su trenjem koje nastaje na kontaktu strujnog toka sa čvrstim konturama kanala, što izaziva turbulentna mešanja obližnjih slojeva fluida i formiranje vrtloga.

Za uslove strujanja koja se pojavljuju u cevima pod pritiskom, eksperimentalno je utvrđena i empirijski definisana veličina ovih otpora:

$$h_T = \lambda \cdot \frac{L}{D} \cdot \frac{V^2}{2g}$$

gde je: λ - koeficijent trenja, koji se po Manning - u za vodovodnu mrežu sračunava po izrazu

$$\lambda = 124,6 \cdot \frac{n^2}{\sqrt[3]{D}}$$

gde je: D - prečnik cevi u (m)
 L - dužina deonica cevi u (m)
 n - Maningov koeficijent

- **otpori oblika** - h_L (lokalni otpori) se javljaju na mestima nagle promene pravca i dimenzija kanala ili prepreka u kanalu. Njihova veličina je određena odgovarajućim koeficijentom (ξ) koji se određuje eksperimentalno i iznosi:

$$h_L = \xi \cdot \frac{V^2}{2g}$$

Ovi su otpori u proračunima spoljašnje vodovodne mreže uglavnom zanemarivo mali.

Kako su brzine u vodovodnoj mreži ograničene do 3 m/s to se uticaj kinetičke energije ($V^2/2g = 0,4$ m) u odnosu na minimalni zahtevan pritisak u uličnoj vodovodnoj mreži od 1,0 bara (≈ 10 mVS) može zanemariti, linija energije tada postaje pijezometarska linija, a Bernulijeva jednačina dobija uprošćeniji oblik:

$$H = z_1 + \frac{P_1}{\gamma} = z_2 + \frac{P_2}{\gamma} + \Delta h \quad (7'')$$

Uvođenjem oznaka:

$$z_1 + \frac{P_1}{\gamma} = \Pi_1 \quad z_2 + \frac{P_2}{\gamma} = \Pi_2$$

odnosno da potencijalne energije u preseku (1) odnosno (2) (dobija se merenjem nivoa tečnosti u preseku (1) odnosno (2) pomoću pijezometarskih - vodokaznih cevi) predstavljaju pijezometarske kote u tačkama (1) i (2), dolazi se do oblika Bernulijeve jednačine koji se uglavnom koristi u praktičnim proračunima:

$$\Delta h = \Pi_1 - \Pi_2 \quad (7''')$$

pomoću koje, uz poznavanje dužine kanala (cevovoda) L_{1-2} između posmatranih preseka se može definisati i pad linije energije - pijezometrijske linije (J):

$$J = \frac{\Delta h}{L_{1-2}} \quad (8)$$

Kod otvorenih kanala ili cevi delimično ispunjenih vodom linija energije se poklapa sa linijom dna kanala (što se lako može dokazati primenom jednačine 7' u kojoj član P/γ takođe postaje zanemarljivo mala veličina).

Na osnovu ovako definisane veličine pada linije energije (J) moguće je uz poznavanje geometrijskih karakteristika kanala prema jednačini (3) odrediti srednju brzinu toka u posmatranom preseku.

3.1.3.2. Opšte o proračunu mreže

Proračun vodovodne mreže se u suštini svodi na proveru obezbeđenja osnovnih zahteva koje potrošači vode postavljaju prema vodovodnoj mreži (dostavljanje potrebne količine vode pod određenim pritiskom u svakom trenutku vremena).

Da bi se proračun mogao korektno da provede neophodno je raspolagati sledećim polaznim elementima:

- Mesto i položaj potrošača vode (objekata) u odnosu na izvorište za snabdevanje vodom (kaptiran izvor, bunar, rezervoar, ili gradska mreža),
- Potrebna maksimalna količina vode za potrošače u toku dana i
- Minimalan potreban pritisak na mestu priključka najnepovoljnijeg ("kritičnog") potrošača u naselju, stambenom ili industrijskom bloku na spoljašnju vodovodnu mrežu.

Za najnepovoljnijeg ("kritičnog") potrošača se smatra objekat (potrošač) koji zahteva najmanji pad pijezometrijske linije između mesta napajanja spoljašnje vodovodne mreže i mesta priključka objekta (potrošača) na tu mrežu.

Položaj potrošača u odnosu na izvorište za snabdevanje vodom se definiše odgovarajućim situacionim planom na kome se uctava izvorište odnosno, mesto napajanja spoljašnje vodovodne mreže i objekti koje treba snabdeti vodom. Pored visinskih kota terena i niveleta u plan se upisuju i sledeći podaci o izvorištu:

- minimalna kota nivoa vode u kaptažnoj građevini, bunaru

ili rezervoaru (ako se radi o projektovanju i proračunu mreže za objekte van gradskog sistema za snabdevanje vodom),

- položaj ulične vodovodne mreže u odnosu na objekte (za slučaj da se projektuje i proračunava dvorišna vodovodna mreža koja se povezuje na gradsku vodovodnu mrežu) sa podacima o prečniku i materijalu cevovoda kao i minimalnom raspoloživom pritisku u uličnoj vodovodnoj mreži.

Potrebna količina vode za različite potrošače u naselju definisana je normativima potrošnje vode (Poglavlje 1).

Spoljašnja razvodna vodovodna mreža mora pomenute količine potrošaču da obezbedi i u najnepovoljnijem slučaju, tj. i u časovima maksimalne potrošnje vode u naselju (objektu), kada većina potrošača istovremeno koristi vodu. Do ove količine (maksimalna časovna potrošnja vode - $Q_{\max.h}$) se dolazi:

- sumiranjem prosečnih potreba za vodom svih nizvodnih potrošača u odnosu na posmatranu tačku mreže, uvećanih odgovarajućim koeficijentima dnevne i časovne neravnomernosti potrošnje i eventualnim potrebama za vodom za protivpožarnu zaštitu (primena kod projektovanja i proračuna razvodne mreže naselja),
- sumiranje protoka tojećih mesta u objektu koja jednovremeno rade (primena kod projektovanja i proračuna dvorišne razvodne vodovodne mreže).

Minimalni pritisak u spoljašnjoj vodovodnoj mreži je uslovljen zahtevima potrošača u objektima kao i merama protivpožarne zaštite naselja i objekata. Za objekte različite spratnosti se orijentaciono može usvojiti pritisak od 0,5 bara za svaku etažu preko visine prizemnog objekta za koga se zahteva pritisak od 1,0 bara.

Tabela 3.2. Minimalni pritisci u uličnoj mreži zavisno od spratnosti

Spratnost objekta	Minimalni pritisak (u bar - ima) u uličnoj mreži
Prizemlje P	1,0
P + 1	1,5
P + 2	2,0
P + 3	2,5
P + 4	3,0

Za slučaj da se predviđa gašenje požara uz upotrebu uličnog

protivpožarnog hidranta, minimalni pritisak u uličnoj mreži ne bi smeo da bude manji od 2,5 bara.

3.1.3.3. Hidraulički proračun spoljašnje vodovodne mreže

Razmatraće se slučaj granatog oblika mreže u kome je unapred definisan pravac toka vode i to od mesta napajanja mreže vodom (rezervoar, kaptirani izvor, bunar ili gradska mreža za slučaj proračuna dvorišne mreže) do najudaljenijeg potrošača na mreži.

Proračun se provodi tabelarno prema prethodno pripremljenom planu i uzdužnom profilu vodovodne mreže, definisanim potrošačima i dozvoljenom padu pijeziometarske linije za mrežu koja se proračunava (Tabela 3.3).

Osnovni cilj proračuna je definisanje deoničnih protoka, dimanzija mreže i provera pijeziometraskog stanja (raspoloživog pritiska) na mestu priključka unutrašnje mreže potrošača.

Proračun se u suštini zasniva na primeni jednačine kontinuiteta (protoka koja dolazi u čvor jednaka je zbiru protoka koja odlaze iz čvora) i Bernulijeve jednačine (pritisak u čvoru je isti, bez obzira na kojoj se grani čvora proračunava gubitak pritiska).

Prvi deo tabele (kolone 1 i 2) definiše osnovne podatke o mreži i isti se dobijaju iz plana vodovodne mreže.

U drugom delu (kolone 3, 4 i 5) se definišu merodavne protoke za dimezionisanje mreže ($Q_{max,h}$) uz primenu podataka o potrošaču (iz situacionog plana naselja ili dvorišta), normativa potrošnje, koeficijenta dnevne i časovne neravnomernosti i jednačine kontinuiteta.

Kolona (3) se odnosi na ukupnu protoku koja dolazi iz uzvodne deonice u posmatrani čvor mreže. Za prvu deonicu (od mesta napajanja razvodne mreže, na pr. rezervoar, do prvog čvora) ova protoka je jednaka ukupnoj protoci potrebnoj za snabdevanje svih potrošača na projektovanoj mreži.

U koloni (4) se definiše potrebna količina vode za potrošače koji se nalaze i povezuju na uzvodnu deonicu od polaznog čvora posmatrane deonice mreže.

Kolona (5) definiše merodavnu protoku za dimezionisanje te deonice i dobija se kao razlika između kolona (3) i (4).

U koloni (6) se upisuje podatak o dozvoljenom padu pijeziometarske linije za celu razvodnu mrežu (J_{dozv}). Do ovog podatka se dolazi posebnim proračunom, tako što se probanjem analizira pad pijeziometarske linije između mesta napajanja razvodne mreže i mogućih kritičnih potrošača (najčešće najudaljeniji ili po položaju najviši potrošači na mreži). Za ovu analizu iz situacionog plana i podužnog profila mreže se mogu izvući svi potrebni podaci za proračun: kota pijeziometra priključka razvodne mreže (kota najnižeg nivoa vode u rezervoaru, kaptazi ili ako je u pitanju proračun

dvorišne mreže, koja se povezuje na uličnu - gradsku mrežu, minimalna kota pijezometra u gradskoj mreži na mestu projektovanog priključka dvorišne mreže; ovaj podatak se dobija od ovlašćene službe gradskog vodovoda), kota terena i minimalni potreban pritisak u mreži na mestu priključka mogućih kritičnih potrošača (prema Tabeli 3.3.), kao i dužina cevovoda između ovih priključaka. Kritični potrošač na mreži, prema kome se definiše dozvoljeni pad pijezometarske linije (J_{dozv}), je onaj potrošač za koji se dobija najmanja vrednost pada pijezometarske linije od analiziranih potrošača.

Dimenzije mreže (kolona 7) se najčešće određuju prema podacima iz kolona (5) i (6) uz upotrebu odgovarajućeg dijagrama urađenog za cevni materijal koji će biti ugrađen u projektovanu mrežu. Za konstrukciju dijagrama iskorišćene su osnovne jednačine iz hidraulike, tj.

$$Q = A \cdot V = \frac{1}{n} \cdot A \cdot R^{2/3} \cdot J^{1/2}$$

gde je: A - površina proticajnog profila, koja se za kružni profil određuje prema izrazu

$$A = \frac{D^2 \cdot \pi}{4}$$

R - hidraulički radijus, koji se za kružni profil određuje prema izrazu

$$R = \frac{A}{O} = \frac{D}{4}$$

J - pad pijezometarske linije - linije energije

$$J = \frac{\Delta h}{L}$$

n - Maningov koeficijent za odgovarajući cevni materijal

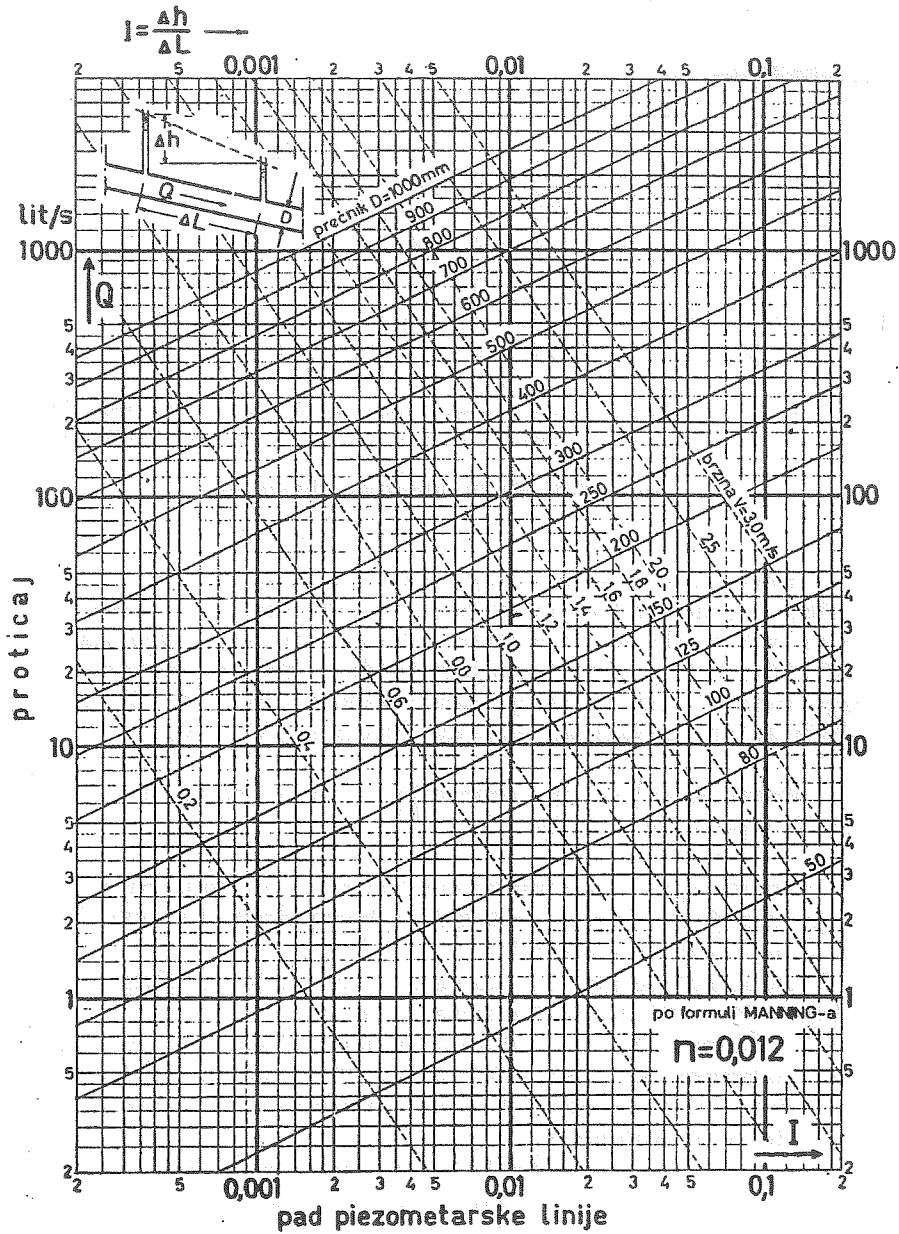
Dijagram je konstruisan tako da je grafički prikazana (obično u log-log razmeri) zavisnost između četiri osnovne veličine: Q, D (tj. A), J i V_{sr} (po Šeziju).

Na slici 3.7. prikazan je dijagram za liveno gvozdene cevi i Maningov koeficijent $n = 0.012$.

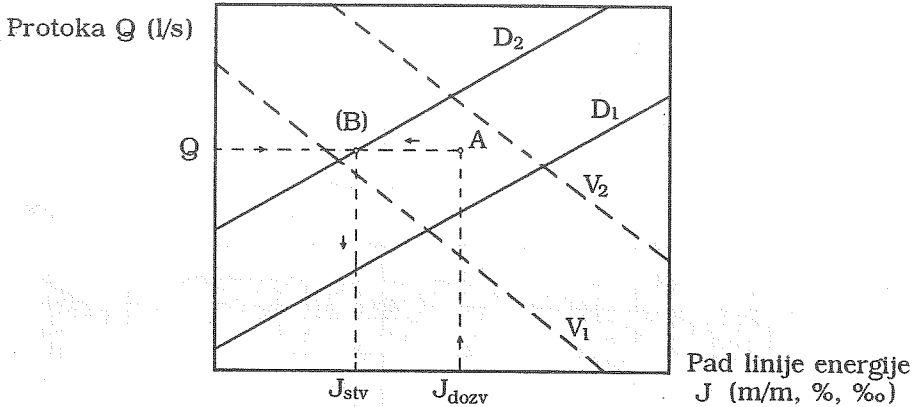
Upotreba dijagrama se svodi na to da se za poznate dve osnovne veličine mogu očitati ostale dve nepoznate veličine. Najčešći problemi su:

1. za poznato Q i J_{dozv} , traži se D, $J_{stvarno}$, V_{sr}
2. za poznato D i J, traži se Q i V_{sr}
3. za poznato Q i D, traži se J i V_{sr}
4. za poznato Q i V, traži se D i J

Načini upotrebe dijagrama za slučaj 1. prikazan je na slici 3.8.



Slika 3.7. Dijagram Maninga za proračun spoljašnje vodovodne mreže

Poznato: Q i J_{dozv} Traži se: D , J_{stv} , V_{sr} 

Slika 3.8. Način upotrebe dijagrama

Rešenje: Presečna tačka (A) dobijena od linija Q i J_{dozv} projektuje se na liniju prvog većeg standardnog prečnika cevi D_2 . dobijena tačka (B) se projektuje na apscisnu skalu i očitava vrednost J_{stv} (stvarni pad pijezometarske linije za usvojen prečnik D_2). Srednja brzina vode u usvojenom cevovodu prečnika D_2 očitava se za tačku B interpolacijom između vrednosti V_1 i V_2 .

Ostali slučajevi upotrebe dijagrama su jednostavniji jer daju direktno nepoznate veličine.

Stvarni pad pijezometarske linije J_{stv} (kolona 8) se utvrđuje iz dijagrama posle usvajanja odgovarajućeg prečnika cevi za zadatu ukupnu protoku iz kolone (5).

Gubitak energije Δh (kolona 9) se dobija množenjem veličina iz kolone (2) i (8) za analiziranu deonicu.

U koloni (10) se upisuju podaci o kotama pijezometra u čvorovima mreže, koje se sračunavaju tako što se od kote pijezometra polaznog čvora deonice oduzima izgubljena energija na analiziranoj deonici (kolona 9).

Visinska razlika između kota pijezometra (kolona 10) i kote terena (kolona 11) definiše raspoloživ pritisak u analiziranom čvoru mreže, koji se najčešće izražava u bar - ima.

Maksimalan pritisak koji se može pojaviti u razvodnoj mreži je hidrostatički pritisak koji se javlja kada nema potrošnje vode u mreži i dobija se u svakoj tački mreže kao razlika između nivoa vode na mestu napajanja razvodne mreže vodom i kote terena u toj tački. Ovaj pritisak je značajan kod izbora cevog materijala.

Tabela 3.3. Proračun spoljašnje razvodne mreže granatog oblika

Osnovni podaci		Karakteristične protoke Q (l/s)			Dimenzionisanje mreže				Pijezometarsko stanje		
Deonica od-do	Dužina deonice L (m)	Tranzitna	Deonična	Ukupna	Dozvoljeni pad pijezometar. linije J_{dozv}	Prečnik D (mm)	Stvarni pad pijezometar. linije J_{stv}	Stvarni gubitak energije $\Delta h = J_{stv} \cdot L$ (m)	Kote pijezometra u čvorovima	Kote terena u čvorovima	Raspoloživi pritisak u čvoru (bar)
(1)	(2)	(3)	(4)	(5)	(6)	(7)	(8)	(9)	(10)	(11)	(12)

3.1.4. Izvođenje mreže

Mreža se izvodi prema verifikovanoj projektnoj dokumentaciji i nju pored cevovoda čine i odgovarajući prateći objekti.

Spoljašnja mreža se uglavnom ukopava ispod površine terena zbog njene zaštite od spoljašnjih, pre svega temperaturnih i mehaničkih uticaja. Dubina ukopavanja je prema tome uslovljena klimatskim i saobraćajnim faktorima.

Od klimatskih faktora značajni su podaci o minimalnoj i maksimalnoj temperaturi vazduha, kao i dubina do koje se oseća ovaj uticaj. Ovi se podaci dobijaju od hidrometeorološke službe. Prema tim podacima za umerena klimatska područja definisana je minimalna dubina ukopavanja mreže od 0,8 do 1,2 m, mereno od gornje ivice cevi. Od mehaničkih faktora za najnepovoljniji uticaj se uzima koncentrisano opterećenje od točkova vozila. Ovo se opterećenje rasipa po dubini (naravno različito za različite vrste materijala) tako da već posle 4,0 m taj se uticaj praktično više i ne oseća. Uz poštovanje osnovnih principa polaganja i naleganja cevi po dnu rova, na izbor cevnog materijala kod vodovodne mreže ipak veći značaj ima veličina unutrašnjeg hidrostatičkog pritiska od mogućeg najnepovoljnijeg spoljašnjeg opterećenja.

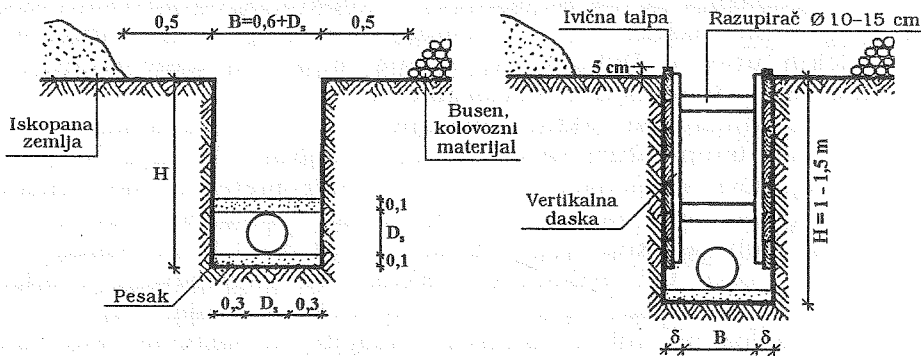
Osovina i širina budućeg rova se obeležava (iskolčava) na terenu prema situacionom planu i planu vodovodne mreže. Obzirom na uobičajenu dubinu rova (1,0 - 1,5 m), koja je detaljnije utvrđena u podužnom profilu mreže, širina rova (B) za polaganje vodovodne mreže iznosi (zavisno od spoljašnjeg prečnika cevi $B = D_s + 0,60$) oko 0,7 - 0,8 m za dvorišnu mrežu. Iskop rova se vrši ručno ili mašinski, tako što se gornji sloj (busen, kolovozni ma-

terijal) odlaže sa jedne, a ostali iskopani materijal sa druge strane rova. Odlaganje materijala se vrši na odstojanju ne manjem od 50 cm od ivice rova, čime se obezbeđuje i sigurnost ivice rova od oburvavanja. Razupiranje rova obzirom na uobičajene dubine ukopavanja mreže kod glinovito – peskovitog materijala skoro da i nije potrebno, dok se kod nestabilnog rastresitog materijala koriste najjednostavnije konstrukcije bilo samo u gornjoj zoni bilo po celoj dubini rova.

Polaganje cevi u rov se vrši najčešće na sloju peska (debljina sloja 5 – 10 cm mereno ispod spoja cevi) čime se izbegava svaka opasnost od prskanja cevi zbog nepotpunog njenog naleganja po dnu rova.

Montaža cevovoda je moguća iz više pravaca (zavisno od dužine mreže), ispravnije je od mesta napajanja mreže vodom ka najudaljenijem potrošaču.

Rov se zatrpava posle provedenog testiranja izvedene mreže na probni pritisak i zaštitnog premazivanja cevi. Iznad i pored cevi je poželjno takođe nasipati pesak. Rov se zatrpava u slojevima od po 30 cm, iskopanim materijalom bez krupnih komada i građevinskog šuta uz ručno nabijanje i povremeno kvašenje. Na kraju se vraća prvobitni sloj (busen, a kolovoz ili trotoar dograđuje u zatečeno ili novoprojektovano stanje).



Slika 3.9. Iskop rova

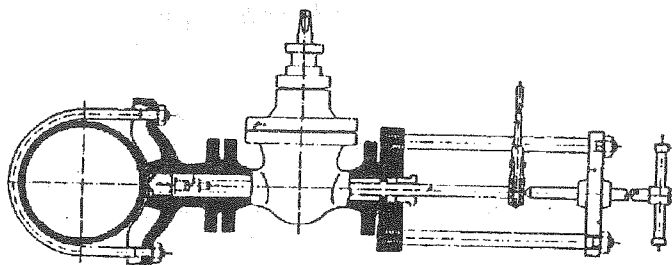
Povezivanje dvorišne na uličnu vodovodnu mrežu se može izvesti u principu na dva načina:

- a. preko odgovarajućeg fazonskog komada,
- b. direktnom izradom posebnog priključka na postojeću uličnu cev

Veza preko fazonskog komada ("T", "OP" ili sličnog komada)

izvodi se u suvom, što znači da je pre izrade veze potrebno zatvoriti dovod vode i izvršiti pražnjenje tog dela vodovodne mreže. Na mestu priključka se vrši sečenje ulične mreže u dužini priključnog komada i spojnicama potrebnih za ponovno povezivanje ulične mreže. Na priključnom kraku, najčešće ispod trotoara, ugrađuje se ventil sa kapom preko koga služba gradskog vodovoda po potrebi može da isključi vodu. Jednostavniji je slučaj da je priključak sa ventilom izveden prilikom izgradnje ulične vodovodne mreže. U tom slučaju se povezivanje dvorišne mreže vrši direktno bez ikakvog prekida toka vode u uličnoj vodovodnoj mreži.

Direktno priključenje na uličnu mrežu bez prekida toka vode vrši se pomoću ogrlice ("anboršelne"), na taj način što se na mestu budućeg priključka oko ulične cevi (od livenog gvožđa, azbestcementsa ili PVC prečnika do 600 mm) montira specijalna ogrlica od livenog gvožđa sa garniturom za bušenje zida cevi i ventilom sa kapom. Posle bušenja, otvaranjem ventila i pod uticajem unutrašnjeg pritiska vode izbacuju se opiljci i komadići cevi. Priključne ogrlice se rade za priključne vodove od $\varnothing 20$ do 100 mm.

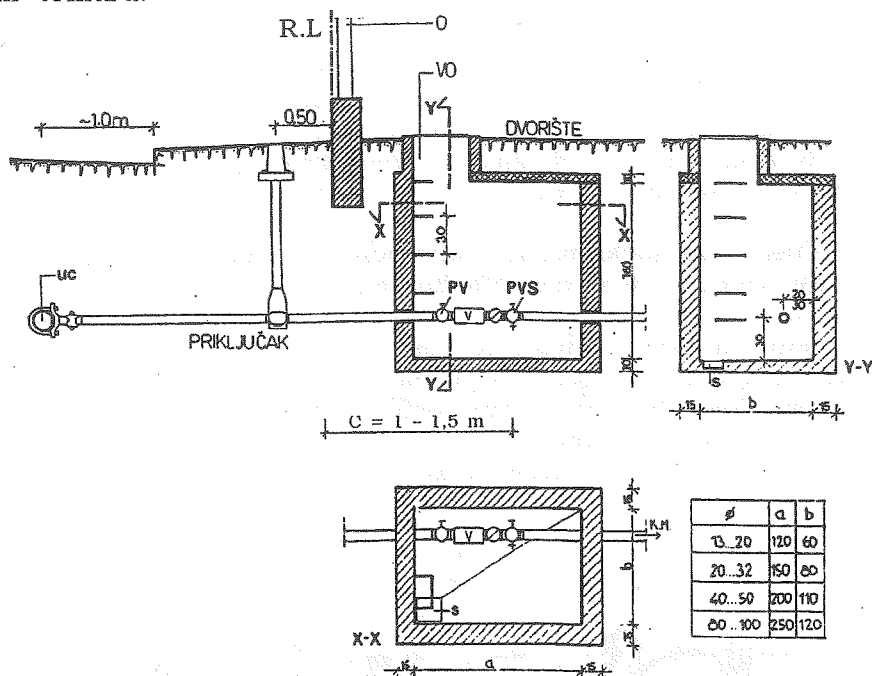


Slika 3.10. Priključak na uličnu vodovodnu mrežu preko ogrlice - "anbor" šelne

Vodomerno okno služi za smeštaj vodomera i propusnih ventila ispred i iza vodomera. Radi se od betona MB 20 kada je debljina zidova 15 cm, opeke (debljina zidova 25 cm) ili gotovih elemenata od azbest cementsa (prečnik okna 1,00 m, debljina zidova 3,8 cm). Dimenzije okna su uslovljene prečnikom priključnog voda, tipom vodomera i zahtevima za obezbeđenjem manipulativnog prostora za rad kontrolora i servisera mernog uređaja.

Cevovod se kroz okno provlači na min. 30 cm od dna i bočne strane okna. Dno okna se popločava ili betonira mršavim betonom.

Okno se postavlja na 1,5 do 2,0 m od regulacione linije u dvorišnom prostoru. Za slučaj da se regulaciona i građevinska linija objekta poklapaju, vodomjer se ugrađuje u objektu u posebnom ormaru.



Slika 3.11. Vodomerno okno

Na spoljašnjoj vodovodnoj mreži, na mestima grananja mreže u više pravaca, gde se obično na granama ugrađuju i zatvarači kao i kod priključenja unutrašnje razvodne mreže objekta na dvorišnu mrežu, ugrađuju se posebna **kontrolna vodovodna okna**.

Okna se rade od betona, a veličina i oblik su im direktno zavisni od prečnika cevi, veličine fazonskih komada, ventila i prostora potrebnog za manipulaciju ventilima.

Okna se zatvaraju najčešće gotovim livenim poklopcima, okruglog ili četvrtastog oblika otvora 600 mm, težine 30 kg (za pešački ili laki saobraćaj). Silaz u okno se najčešće obezbeđuje preko penjalica od betonskog gvožđa $\varnothing 18$ mm ili $\varnothing 20$ mm, pri čemu prva penjalica se postavlja na 50–70 cm od gornje ivice okna.

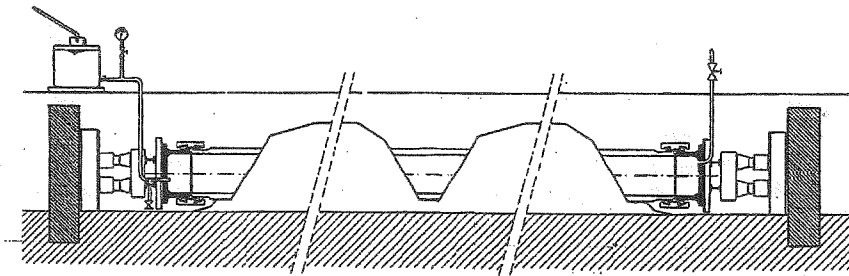
Baštenski i protivpožarni podzemni hidranti se izvode tako, da im je priključak za crevo sa zatvaračem smešten u garnituri (kapi) od livenog gvožđa sa poklopcem u ravni terena. Posebna okna za smeštaj ovih uređaja nisu nužna.

3.1.5. Atestiranje i upotrebna dozvola za izvedenu mrežu

Izvedena mreža se izlaže proveru u cilju obezbeđenja njene buduće eksploatacione sigurnosti. Proveru vrši Komisija, koju pored izvođača čine i stručni ljudi investitora i ovašćenih institucija. Komisija posle provere izdaje odgovarajući atest (zapisnik). Mreža se izlaže sledećim proverama:

a. Provera mehaničkih osobina izvedene mreže

Vrši se izlaganjem mreže hidrostatičkom pritisku (probnom pritisku), koji je 1,5 do 2 puta veći od radnog pritiska pri kome će mreža biti eksploatisana. Mreža se izlaže probnom pritisku pre montaže armatura, po deonicama ili celokupna zavisno od njene dužine i prečnika ugrađenih cevi (za veći prečnik dužina probne deonice je veća). Krajevi mreže koja se proverava se zatvaraju posebnim zatvaračima (npr. kod čeličnih pocinkovanih cevi – "štopli čep", ispred kojih se na nižem delu deonice (mreže) ugrađuje priključak za punjenje deonica vodom odnosno, na drugom višem kraju mreže otvor za ispušt vazduha. Krajevi kao i svi delovi deonice (mreže) gde postoji promena pravca mreže se posebno ankeruju – učrščuju u cilju sprečavanja eventualnog pomeranja mreže za vreme njenog izlaganja probnom pritisku.



Slika 3.12. Probna deonica za ispitivanje mreže na probni pritisak

Mreža se najpre napuni vodom, s tim što se ventil na otvoru za ispušt vazduha zatvara tek kad kroz otvor počne da izlazi puni mlaz vode. Stavljanje mreže pod probni pritisak se vrši dodatnim ubacivanjem vode u mrežu ručnom ili elektromotornom klipnom pumpom sa povratnim ventilom i manometrom.

Kada se dostigne zahtevani probni pritisak, prestaje se sa pumpanjem i prati promena pritiska na manometru. Za vreme tra-

janja probe (do 12 sati) kod dobro izvedene mreže, dozvoljava se pad pritiska na manometru do 10 % od početnog očitano probnog pritiska. Veći gubitci pritiska su posledica prisutnog procurivanja vode iz mreže (najčešće na spojevima) i oni se uglavnom manifestuju već u samom početku ovog ispitivanja.

Oštećeni delovi mreže se popravljaju ili zamenjuju posle čega se ceo opisani postupak ispitivanja ponavlja.

Zbog nedostatka jedinstvenih propisa, opisani postupak ispitivanja na probni pritisak je podložan određenim modifikacijama, koje su uvele lokalne opštinske institucije ili pak i sami proizvođači cevnog materijala.

b. Ispiranje i dezinfekcija mreže

Mreža se ispira od nečistoća koje su mogle da se uvuku u cev u toku gradnje. Ispiranje se vrši čistom, odnosno vodom kojom će se mreža kasnije napajati vodom, tako da brzina vode u cevi ne bude manja od 1,5 m/s. Vreme ispiranja nije decidno definisano i isto zavisi od stepena zaprljanosti mreže i traje sve dok na izlazu (obično je to niži deo mreže) ne poteče čista voda. Dezinfekcija mreže se vrši hlornim rastvorom, koncentracije hlora 30 – 50 mg/l Cl_2 , sa ciljem uništavanja mikroorganizama koji su mogli da se zadrže u cevi.

Hlorni rastvor se ubacuje u mrežu na mestu napajanja mreže vodom (može da se iskoristi i klipna pumpa sa rezervoarom, u koji se sipa pripremljen rastvor), sve dotle dok i na najudaljenijem delu mreže ne poteče puni mlaz rastvora. Mreža se drži pod uticajem hlora 12 do 24 sata, kada se proverava, preko uzetih uzoraka iz mreže i uz primenu odgovarajućih mernih uređaja (komparatora hlora), preostala koncentracija hlora u mreži.

Ako se testom dokaže prisustvo i najmanje koncentracije hlora, smatra se da je postupak dezinfekcije mreže uspešno proveden. U suprotnom se ceo postupak dezinfekcije ponavlja.

Opisan postupak se primenjuje i posle popravke nekog dela mreže u toku njene eksploatacije.

Posle uspešnog provedenog postupka dezinfekcije mreže (što se dokazuje zapisnikom komisije), vrši se završno ispiranje mreže vodom, kojom će se mreža u svojoj funkciji napajati. Ispiranje se vrši radi uklanjanja viška hlora iz prethodnog postupka i to vodom koja bi trebala da ispunjava sve uslove iz Pravilnika o kvalitetu vode za piće.

Posle ispiranja, ovlašćena institucija za izdavanje atesta o kvalitetu vode za piće, uzima uzorke vode iz mreže (sa bilo kog točućeg mesta) i vrši potrebne fizičke, hemijske i bakteriološke analize vode.

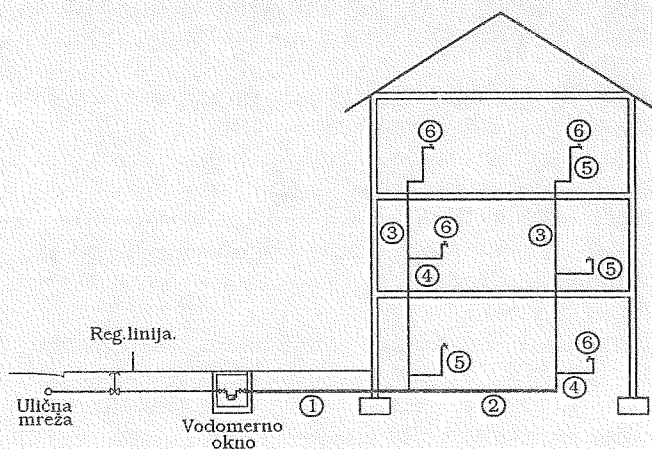
Dobijen pozitivan atest o kvalitetu vode za piće iz izvedene mreže, uz atest o ispitivanju mreže na probni pritisak, atest proizvođača cevnog i ostalog materijala ugrađenog u mrežu i zapisnik Komisije o provedenom postupku dezinfekcije mreže, čine osnovnu dokumentaciju na osnovu koje uz uvid na licu mesta posebna Komisija za tehnički prijem izvedene mreže daje preporuku za upotrebu mreže.

Dobijanjem upotrebne dozvole od nadležnog opštinskog organa mreža se može staviti u upotrebu.

3.2. Unutrašnja vodovodna mreža

3.2.1. Osnovni pojmovi

Unutrašnja vodovodna mreža predstavlja deo sistema za snabdevanje vodom, kojom se voda u objektu razvodi od mesta priključka na spoljašnju – dvorišnu mrežu do svih točćih mesta. Mreža je uglavnom granatog oblika i sastoji se od dovodne cevi u objekat (1), donje horizontalne mreže (2), vertikale (3), horizontalne razvodne mreže ispod točćih mesta (4) i priključne vertikale (5) sa točćima mestom (6).



Slika 3.13. Shema unutrašnje vodovodne mreže zgrade

Mreža se izvodi od čeličnih pocinkovanih cevi. Kod individualnih stambenih objekata moguća je primena bakarnih i polietilenskih cevi. Za spajanje, granjanje, skretanje i promenu prečnika

cevi, koriste se posebni fazonski komadi, koji se rade od istog materijala kao i cevi.

Cevi se u objektu polažu ispod poda, međuspratne konstrukcije po plafonu ili se pak smeštaju u posebne kanale (niše) u zidu i podu.

Unutrašnja mreža može biti jedinstvena (preko koje su povezana sva točeca mesta u objektu ili podvojena (na pr. posebna mreža za protivpožarne hidrante u odnosu na ostala točeca mesta).

Potrošnja vode u objektu se meri i registruje u najčešćem slučaju preko jedinstvenog vodomera. Ugradnja posebnih vodomera u svakom stanu je moguća, ali se izbegava zbog znatnog povećanja troškova gradnje mreže (pored većeg broja vodomera tu su i veći prečnici cevi zbog gubitaka energije na vodomerima).

Mreža se dimenzioniše na najnepovoljnije slučajeve koji se mogu pojaviti u toku njene eksploatacije, pri kojima svi korisnici treba da dobiju potrebnu količinu vode pod zahtevanim pritiskom. Za proračun mreže se koriste modifikovani oblici jednačine kontinuiteta i Bernulijeve jednačine.

3.2.2. Projektovanje mreže

Unutrašnja vodovodna mreža se projektuje na osnovu prethodno definisanog građevinskog projekta, u kome su ucrtani mogući korisnici vode (sanitarni objekti) i podataka o spoljašnjoj – dvorišnoj vodovodnoj mreži (položaj cevi u odnosu na objekat sa podatkom o minimalnom raspoloživom pritisku) na koju treba da se poveže projektovana mreža.

Podaci o spoljašnjoj – dvorišnoj mreži se ucrtavaju i upisuju u situacioni plan objekta (razmera 1 : 100, 1 : 200, 1 : 500).

Projektovanje unutrašnje vodovodne mreže se svodi na linijsko iscrtavanje delova mreže u svim osnovama objekta, gde se pojavljuju točeca mesta ili kroz koje prolazi razvodna mreža. Vertikalni prikaz mreže se daje kroz odgovarajuću aksonometrijsku (izometrijsku) shemu. Mreža se u osnovama i aksonometrijskoj shemi iscrtava u razmeri 1 : 50.

U osnovama i aksonometrijskoj shemi se upisuju svi značajni podaci o mreži (prečnik, dužine deonice, oznaka čvora, visinske kote).

Osnovno pravilo koga se treba pridržavati kod projektovanja mreže je definisanje najracionalnijeg rešenja. To znači da treba napraviti takvu kompoziciju delova mreže da voda od dvorišnog priključka najkraćim putem treba da dođe do točecog mesta u objektu.

U tom smislu je od posebnog značaja određivanje broja i položaja vodovodnih vertikalna u objektu. Sa analizom mogućih položaja vodovodnih vertikalna se počinje od najviše etaže objekta (pošto su prethodno u osnovama iscrtani položaji točecih mesta u

objektu). Utvrđen položaj vertikale, koji u isto vreme definiše i najracionalnije rešenje razvodne mreže na ovoj etaži, se zatim prenosi na nižu etažu, prema kome se dalje proverava ispunjenost polaznih uslova, ali sad i za razvodnu mrežu i na ovoj etaži. Ovakav princip usaglašavanja položaja se dalje prenosi na sve ostale etaže sve do donje razvodne mreže objekta. Na mestu priključka vertikale na donju razvodnu mrežu se obavezno ugrađuje propusni ventil sa ispusnom slavinom.

Za mrežu sa više vodovodnih vertikala, u cilju lakše kontrole i manipulacije unutrašnjom mrežom, veza svih vertikala sa donjom razvodnom mrežom se može vršiti na jednom mestu preko tzv. razdelnika. Ovo rešenje je nešto skuplje od prethodnog i zahteva planiranje posebnog prostora za njegov smeštaj.

Vodovodna mreža u objektu se postavlja po zidovima, ispod poda ili po plafonu prostora. Grananje unutrašnje vodovodne mreže se vrši pod uglom od 90° , što je uslovljeno standardnim fazonskim komadima koji se primenjuju za ovu vrstu mreže. Prolaz mreže kroz konstrukciju objekta treba uvek da bude pod pravim uglom.

Horizontalna razvodna mreža po etažama se najčešće provlači po zidu na 20 do 30 cm od poda.

Točeća mesta, čija je visina definisana vrstom sanitarnih objekata koje ona opslužuju vodom, se povezuju sa horizontalnom mrežom odgovarajućim vertikalnim priključkom.

Tabela 3.4. Visina točećeg mesta u odnosu na pod prostorije

Vrsta točećeg mesta	Visina točećeg mesta (m)
Slavina - baterija iznad umivaonika, sudopere, mašine za pranje sudova i veša, pisoara	1,00 - 1,10
Baterija iznad kade, tuša	0,85 - 0,90
Priključak za WC vodokotlić - visoki - niski	2,00 - 2,20 0,70 - 0,95
Priključak za WC ispirać pod pritiskom	0,80 - 1,00
Priključak za bide	0,20 - 0,25
Protivpožarni hidrant	1,20 - 1,35

3.2.3. Proračun mreže u objektu

Polazeći od osnovne funkcije vodovodne mreže u objektu, da se potrebna količina vode pod određenim pritiskom u svakom trenutku preko točućih mesta treba da dovede potrošaču, proračun mreže se uglavnom svodi na izbor dimenzija mreže, tako da pomenutu funkciju pri eksploatacionim uslovima obezbedi na najracionalniji način. Eksploatacioni uslovi se definišu pre početka proračuna mreže i oni obuhvataju:

a. Potrebna količina vode

Potrebna količina vode za potrošače u objektu se određuje prema:

- broju i vrsti točućih mesta u objektu,
- verovatnoj jednovremenoj upotrebi točućih mesta.

Količina vode na točućem mestu pri obezbeđenom minimalnom pritisku za njegovo funkcionisanje je poznata veličina. Izraženo u (l/s) ona iznosi za:

- standardnu slavinu -
izlivni ventil prečnika \varnothing 13 mm, $q = 0,25$ l/s
- dovod u vodokotlić, $q = 0,0625$ l/s
- bateriju iznad kade -
priključna veza \varnothing 20 mm, $q = 0,375$ l/s
- protivpožarni hidrant \varnothing 50 mm, $q = 2,5$ l/s

Rad sa ovako raznorodnim ciframa u praktičnim proračunima se nije pokazao prikladnim, zbog čega je uvedeno izražavanje količina vode preko **jedinica opterećenja (J.O.)**.

Jedinica opterećenja (J.O.) je relativan - bezdimenzionalan broj i definiše se kao odnos između količina vode (u l/s) bilo kog točućeg mesta i referentnog točućeg mesta (standardna slavina - izlivni ventil prečnika \varnothing 13 mm). Prema ovoj definiciji, jednoj jedinici opterećenja odgovara proticaj od 0,25 l/s.

$$1 \text{ J.O.} = 0,25 \text{ l/s}$$

Ukupna količina vode (u l/s, za slučaj jednovremenog rada svih točućih mesta u objektu se dobija tako što se ukupan broj jedinica opterećenja za objekat (Σ JO) pomnoži sa vrednošću jedne jedinice opterećenja (0,25 l/s).

$$Q = 0,25 \cdot \Sigma \text{JO} \quad (\text{l/s}) \quad (1)$$

gde: Σ JO - zbir proizvoda između broja određene vrste točućih mesta i odgovarajuće veličine J.O. za to točeće mesto

Tabela 3.5. Točeca mesta sa podacima za projektovanje i proračun

Vrsta točecog mesta	Oznaka na crtežu	Jedinica opterećenja (J.O.)	Min. potreban pritisak za rad (bar)	Prečnik priključka Ø (mm)
Standardna slavina Ø 13 mm		1,00	0,5	13
Slavina iznad umivaonika		0,50	0,5	13
Baterija iznad sudopere		1,00	0,5	13
WC: - sa vodikotličem		0,25	0,5	13
- ispirać pod pritiskom		6,00 11,00	1,0 1,0	13 20
Pisoar		0,25	0,5	13
Bide		0,25	0,5	13
Priključna slavina za: - mašinu za pranje veša		0,50	0,5 - 1,0	13
- mašinu za pranje sudova		0,50	0,5	13
Baterija iznad tuša		0,50 2,50	0,5 0,5	13 19
Baterija iznad kade		1,00 2,00	0,5 0,5	13 19
Trokadero - praonik		1,00	0,5	13
Baštenski hidrant		1,50 8,00 23,00	1,0 - 2,0 1,0 - 2,0 1,0 - 2,0	13 19 25
Protivpožarni hidrant		100,00	2,5	50
Izlivni ventil za različite namene		2,50 16,00 36,00 45,00 65,00 100,00	0,5 - 1,0 0,5 - 1,0 0,5 - 1,0 0,5 - 1,0 0,5 - 1,0 0,5 - 1,0	13 19 25 32 40 50

Jednovremen rad točecih mesta je moguć samo u izuzetnim slučajevima i kod specifičnih objekata (kasarne, škole, farme stoke, gašenje požara i sl.).

Kod stambenih, administrativnih i drugih objekata sa sličnim režimom potrošnje vode, potrebna količina vode za objekat i dimenzionisanje mreže se određuje prema broju jednovremenog rada točecih mesta u objektu. Broj jednovremenog rada točecih mesta zavisi od broja, vrste, namene i načina upotrebe točecih mesta u objektu. Na osnovu iskustva i izvršenih merenja dr.inž. Joseph Brix je došao do veoma praktičnog izraza (koji se uglavnom koristi kod proračuna unutrašnje vodovodne mreže), kojim se definiše odnos između potrebne količine vode za objekat (q), jedinica opterećenja (J.O.) i broja jednovremenog rada točecih mesta:

$$q = 0,25 \cdot \sqrt{\Sigma JO} \quad (l/s) \quad (2)$$

Broj jednovremenog rada točecih mesta je obuhvaćen uvođenjem korena u jednačinu (1).

Za ostale objekte, koji nisu ovde posebno naglašeni potrebna količina vode, kao i broj jednovremenog rada točecih mesta se utvrđuje posebnom analizom potrošača u objektu.

b. Karakteristični visinski uslovi

Za proračun mreže u objektu posebno su značajni sledeći visinski podaci:

- položaj spoljašnje (ulične ili dvorišne) vodovodne mreže u odnosu na objekat sa podacima o minimalnom raspoloživom pritisku (u barima) u spoljašnjoj mreži na mestu priključka unutrašnje vodovodne mreže zgrade. Podatak se dobija iz odgovarajućeg projekta i proračuna spoljašnje mreže.
- mesto i položaj točecih mesta u objektu u odnosu na položaj priključka unutrašnje na spoljašnju vodovodu mrežu. Podaci o mestu i položaju točecih mesta u objektu definisani su građevinskim projektom objekta (u kome mora da bude definisana i apsolutna kota - najčešće kota poda prizemlja).

c. Kritično točeće mesto u objektu

Dimenzionisanje unutrašnje vodovodne mreže zgrade je određeno obezbeđenju potrebne količine vode pri zahtevanom pritisku najnepovoljnijem - "kritičnom" potrošaču odnosno točecem mestu u objektu.

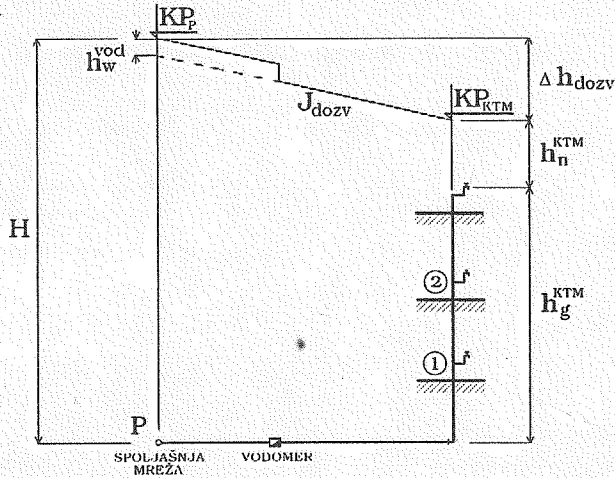
To je ono točeće mesto, koje između kote pijeziometra na mestu priključka unutrašnje na spoljašnju vodovodnu mrežu i zahtevane kote pijeziometara na mestu priključka točećeg mesta na unutrašnju mrežu, zahteva najmanji pad pijeziometarske linije.

U polaznim analizama se najčešće predpostavlja da su to najudaljenija, najviša ili točeća mesta sa najvišom zahtevanom kotom pijeziometra u objektu, u odnosu na mesto priključka na spoljašnju vodovodnu mrežu.

Osnovnu podlogu za ovu analizu čini aksonometrijska - izometrijska shema projektovane unutrašnje vodovodne mreže u kojoj su sadržani svi visinski i dužinski elementi mreže.

Najmanji pad pijeziometarske linije od analiziranih slučajeva se usvaja kao dozvoljeni pad pijeziometarske linije i prema njemu se dalje može vršiti dimenzionisanje mreže ($J_{dozv} = J_{min}$).

$$J_{dozv} = \frac{\Delta h_{dozv.}}{\sum_P L} = \frac{(KP_P - h_w^{vod}) - KP_{KTM}}{L_P - KTM}$$

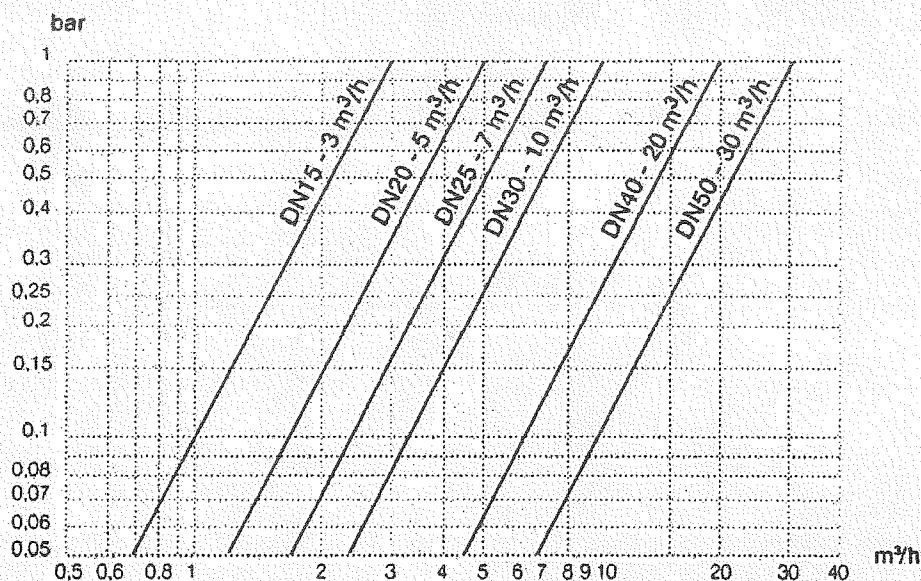


Slika 3.14. Shematski prikaz proračuna dozvoljenog pada pijeziometarske linije za unutrašnju vodovodnu mrežu zgrade

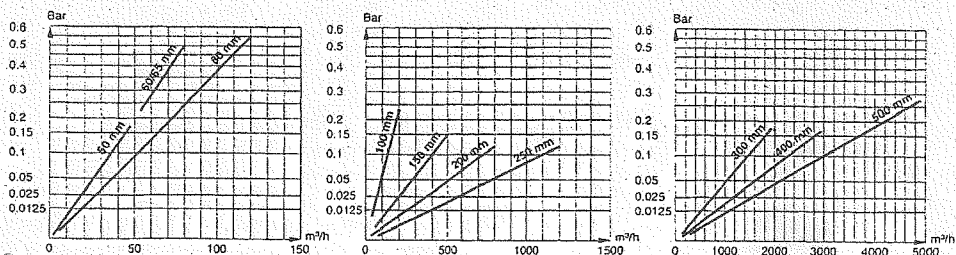
- gde je:
- KTM - kritično točeće mesto
 - h_g^{KTM} - geodetska visina ili visina kritičnog točećeg mesta u odnosu na priključak (P) na spoljašnju mrežu

- h_n^{KTM} – minimalan potreban pritisak za normalno funkcionisanje kritičnog točjećeg mesta
 KP_P – kota pijeziomatra u mreži na mestu priključka na spoljašnju mrežu
 KP_{KTM} – kota pijeziomatra u mreži iznad kritičnog točjećeg mesta
 H – raspoloživ pritisak u spoljašnjoj vodovodnoj mreži
 h_w^{Vod} – gubitak energije na vodomernu (Slika 3.15.)
 $\Delta h_{dozv.}$ – dozvoljeni gubici energije u cevovodu od priključka P do KTM

a.



b.



Slika 3.15. Gubitak energije na vodomernu
 a. kućni vodomern ; b. Voltmanov vodomern

3.2.3.1. Dimenzionisanje mreže

Svaka deonica vodovodne mreže u zgradi se dimenzioniše prema ukupnom proticaju, koji treba da prođe za sva nizvodna točea mesta koja jednovremeno rade i dozvoljenom padu pije-zometarske linije utvrđenom prema kritičnom točecem mestu u ob- jektu. Proračun unutrašnje vodovodne mreže se vrši tabelarno uz primenu aksonometrijske sheme, na kojoj su pored osnovnih po- dataka o mreži označeni i svi čvorovi mreže (mesta gde se mreža grana u dva ili više pravaca) kao i tabele po inž. Brix-u, koja pored podataka o protoci sadrži za svaki standardni prečnik cevi pri određenom opterećenju, veličinu izgubljene energije po m' cevo- voda (ovde su uračunati i lokalni gubici energije koji u unutrašnjoj mreži i zbog čestih promena pravca, prečnika i ugrađenih ventila nisu zanemarljivi)

Tabela 3.6. Proračun i dimenzionisanje vodovodne mreže

Deonica od - do	Dužina deonice L (m)	Ukupno opterećenje (J.O)	Dozvoljeni pad pij. linije J (m/m')	Prečnik cevi Ø (mm)	Stvarni pad pij. linije J (m/m')	Gubitak energije $\Delta h = J_{stv} \cdot L$ (m)
(1)	(2)	(3)	(5)	(4)	(6)	(7)=(2)·(6)
KTM - 2	L_{KTM-2}	JO_{KTM}	$J_{dozv.}$	\emptyset_{KTM-2}	$JKTM-2$	Δh_{KTM-2}
2 - 1	L_{2-1}	$\sum_2^{KTM} JO$		\emptyset_{2-1}	J_{2-1}	Δh_{2-1}
1 - P	L_{1-P}	$\sum_P^{KTM} JO$		\emptyset_{1-P}	J_{1-P}	Δh_{1-P}

$$\text{Kontrola: } \sum_P^{KTM} \Delta h \leq \Delta h_{dozv.}$$

U koloni (1) se upisuju deonice počev od KTM pa duž dovodnog cevovoda sve do priključka na spoljašnju vodovodnu mrežu (P). Dužine deonica (kolona 2) se očitavaju iz aksonometrijske sheme mreže.

Ukupno opterećenje odnosno protoka koja treba da prođe kroz deonicu za nizvodne potrošače (kolona 3) određuje se na osnovu broja i vrste točea mesta preko J.O. U koloni (4) se upi-

Tabela 3.7. Gubici pritiska po proračunu Dr Josepha Brixia (u m vodenog stuba na svaki m³ cevi uključujući gubitke kod skretanja i propusnih ventila)

Broj J.O.	Q l/sek	LIVNE CEVI					ČELIČNE CEVI										Broj J.O.	
		40 6/4"	50 2"	70 2 1/2"	80 3"	100 4"	1/2" 13	3/4" 19	1" 25	5/4" 32	6/4" 40	2" 50	2 1/2" 63	3" 75	4" 100			
1/2	0.177						0.39	0.08	0.02	0.01								1/2
1	0.250	0.01					0.78	0.15	0.05	0.01								1
1 1/2	0.306	0.01					1.18	0.25	0.07	0.02	0.01							1 1/2
2	0.354	0.01					1.57	0.33	0.10	0.03	0.01							2
2 1/2	0.395	0.01					1.96	0.41	0.12	0.03	0.01							2 1/2
3	0.433	0.02					2.35	0.49	0.15	0.04	0.01							3
3 1/2	0.468	0.02	0.01				2.74	0.57	0.17	0.04	0.01							3 1/2
4	0.500	0.02	0.01				3.13	0.66	0.20	0.05	0.02							4
4 1/2	0.530	0.02	0.01				3.53	0.74	0.22	0.06	0.02	0.01						4 1/2
5	0.559	0.03	0.01				0.82	0.24	0.06	0.02	0.01							5
5 1/2	0.586	0.03	0.01				0.90	0.27	0.07	0.02	0.01							5 1/2
6	0.612	0.03	0.01				0.98	0.29	0.08	0.02	0.01							6
6 1/2	0.637	0.03	0.01				1.07	0.32	0.08	0.02	0.01							6 1/2
7	0.661	0.04	0.01				1.15	0.34	0.09	0.03	0.01							7
7 1/2	0.685	0.04	0.01				1.23	0.37	0.10	0.03	0.01							7 1/2
8	0.707	0.04	0.01				1.31	0.39	0.10	0.03	0.01							8
8 1/2	0.729	0.05	0.01				1.39	0.41	0.11	0.03	0.01							8 1/2
9	0.750	0.05	0.01				1.48	0.44	0.11	0.03	0.01							9
9 1/2	0.771	0.05	0.02				1.56	0.46	0.12	0.04	0.01							9 1/2
10	0.791	0.05	0.02				1.64	0.49	0.13	0.04	0.01							10
11	0.829	0.06	0.02				1.80	0.54	0.14	0.04	0.01							11
12	0.866	0.06	0.02				1.97	0.59	0.15	0.05	0.01							12
13	0.901	0.07	0.02				2.13	0.63	0.17	0.05	0.01							13
14	0.935	0.07	0.02				2.30	0.68	0.18	0.05	0.02							14
15	0.968	0.08	0.02				0.73	0.19	0.06	0.02								15
16	1.000	0.09	0.03				0.78	0.20	0.06	0.02								16
17	1.031	0.09	0.03				0.83	0.22	0.06	0.02								17
18	1.061	0.10	0.03				0.88	0.23	0.07	0.02								18
19	1.090	0.10	0.03				0.93	0.24	0.07	0.02								19
20	1.118	0.11	0.03	0.01			0.98	0.25	0.08	0.02								20
22	1.173	0.12	0.03	0.01			1.07	0.28	0.08	0.02								22
24	1.225	0.13	0.04	0.01			1.17	0.31	0.09	0.03								24
26	1.275	0.14	0.04	0.01			1.27	0.33	0.10	0.03								26
28	1.323	0.15	0.05	0.01			1.37	0.35	0.11	0.03	0.01							28
30	1.368	0.16	0.05	0.01			1.46	0.38	0.11	0.03	0.01							30
32	1.414	0.17	0.06	0.01			1.56	0.41	0.12	0.04	0.01							32
34	1.458	0.18	0.06	0.01			1.66	0.43	0.13	0.04	0.01							34
36	1.500	0.19	0.06	0.01			0.46	0.14	0.04	0.01								36
38	1.541	0.20	0.06	0.01			0.48	0.14	0.04	0.01								38
40	1.581	0.21	0.06	0.01			0.51	0.15	0.05	0.01								40
42	1.620	0.22	0.07	0.01	0.01		0.54	0.16	0.05	0.01								42
44	1.658	0.23	0.07	0.01	0.01		0.56	0.17	0.05	0.01								44
46	1.696	0.25	0.07	0.01	0.01		0.59	0.17	0.05	0.01								46
48	1.732	0.26	0.08	0.01	0.01		0.61	0.18	0.05	0.01								48
50	1.768	0.27	0.08	0.01	0.01		0.64	0.19	0.06	0.01								50
55	1.854	0.29	0.09	0.02	0.01		0.70	0.21	0.06	0.01								55
60	1.937	0.32	0.10	0.02	0.01		0.77	0.23	0.07	0.01	0.01							60
65	2.016	0.35	0.10	0.02	0.01		0.83	0.25	0.07	0.01	0.01							65
70	2.092	0.37	0.11	0.02	0.01		0.89	0.27	0.08	0.01	0.01							70
75	2.165	0.40	0.12	0.02	0.01		0.96	0.28	0.08	0.01	0.01							75
80	2.236	0.43	0.13	0.02	0.01		1.02	0.30	0.09	0.01	0.01							80
85	2.305	0.45	0.13	0.02	0.01		1.08	0.32	0.10	0.02	0.01							85
90	2.372	0.48	0.14	0.02	0.01		1.15	0.34	0.10	0.02	0.01							90
95	2.437	0.51	0.15	0.02	0.01		0.36	0.11	0.02	0.01								95
100	2.500	0.53	0.16	0.03	0.01		0.38	0.11	0.02	0.01								100
110	2.622	0.59	0.17	0.03	0.01		0.42	0.12	0.02	0.01								110
120	2.739	0.64	0.19	0.03	0.02		0.45	0.14	0.02	0.01								120
130	2.850	0.69	0.21	0.03	0.02		0.49	0.15	0.02	0.01								130
140	2.958	0.75	0.22	0.04	0.02	0.01	0.53	0.16	0.03	0.01								140
150	3.062	0.86	0.24	0.04	0.02	0.01	0.57	0.17	0.03	0.01								150
160	3.162	0.88	0.25	0.04	0.02	0.01	0.61	0.18	0.03	0.02								160
170	3.260	0.91	0.27	0.04	0.02	0.01	0.64	0.19	0.03	0.02								170
180	3.354	0.96	0.29	0.05	0.02	0.01	0.68	0.20	0.03	0.02								180
190	3.446	1.01	0.30	0.05	0.02	0.01	0.72	0.21	0.03	0.02								190
200	3.536	1.07	0.32	0.05	0.02	0.01	0.76	0.22	0.04	0.02	0.01							200
225	3.750	1.20	0.36	0.06	0.03	0.01	0.85	0.25	0.04	0.02	0.01	0.01						225
250	3.953	0.40	0.06	0.03	0.01		0.28	0.05	0.02	0.01								250
275	4.146	0.44	0.07	0.03	0.01		0.31	0.05	0.02	0.01								275
300	4.331	0.48	0.08	0.04	0.01		0.34	0.05	0.03	0.01								300
350	4.677	0.56	0.09	0.04	0.01		0.39	0.06	0.03	0.01								350
400	5.000	0.63	0.10	0.05	0.01		0.45	0.07	0.04	0.01								400
450	5.303	0.71	0.11	0.06	0.02		0.51	0.08	0.04	0.01								450
500	5.590	0.79	0.13	0.06	0.02		0.56	0.09	0.04	0.01								500
600	6.124		0.15	0.07	0.02				0.11	0.05	0.02							600
700	6.614		0.18	0.09	0.03				0.13	0.06	0.02							700
800	7.071		0.20	0.10	0.03				0.14	0.07	0.02							800
900	7.500		0.23	0.11	0.03				0.16	0.08	0.02							900
1000	7.906		0.26	0.12	0.04				0.18	0.09	0.03							1000

suje dozvoljeni pad pijezometarske linije (J_{dozv}) i isti se primenjuje za sve deonice mreže. Dimenzionisanje mreže (kolona 5) se vrši prema ukupnom opterećenju (3) i dozvoljenom padu pijezometarske linije (4) uz primenu tabele inž. *Brix*-a, tako što se bira onaj prečnik cevi \varnothing (mm) koji može da propusti zadato opterećenje ($J_{\text{O.}}$) pri gubitku energije - padu pijezometarske linije ($J_{\text{stv.}}$ - kolona 6) koji je jednak ili manji od $J_{\text{dozv.}}$. Preporučuje se da izabrani prečnik ima gubitke pritiska u granicama do naglašene crte, čime se ograničavaju brzine vode u cevima do 2,5 m/s.

Stvarni gubitak energije na deonici (Δh - kolona 7) se dobija množenjem dužine deonice L (kolona 2) sa padom pijezometarske linije za usvojeni prečnik cevi i zadato opterećenje, J_{stv} (kolona 6).

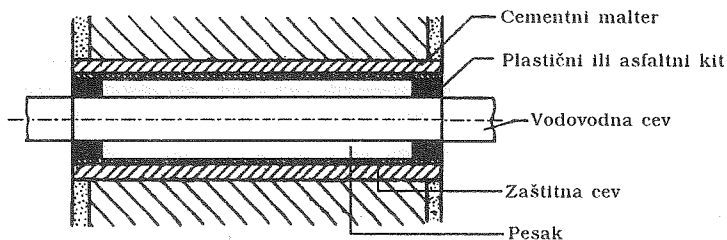
Zbir svih stvarnih deoničnih gubitaka energije duž cevovoda kojim se voda od priključka na spoljašnju mrežu (P) dovodi do kritičnog potrošača (KTM), treba kod dobro dimenzionisane mreže da je jednak ili manji od dozvoljenog gubitka energije Δh_{dozv} . Projektantu se dozvoljava da od opisanog postupka dimenzionisanja cevi na nekim deonicama i odstupi, s tim da u konačnom, zbir stvarnih deoničnih gubitaka energije ne sme da prekorači dozvoljenu veličinu gubitka energije (Δh_{dozv}).

Dimenzionisanje ostalih deonica unutrašnje vodovodne mreže, van dovodnog cevovoda od priljučka na spoljašnju mrežu do kritičnog točućeg mesta, se vrši na isti način uz upotrebu tabele *Brix*-a prema ukupnom opterećenju koje treba da propusti ta deonica i J_{dozv} za ceo objekat. Kontrola ispravnosti usvojenih dimenzija ovog dela mreže se može vršiti po potrebi, mada nije obavezna.

3.2.4. Izvođenje mreže

Izvođenje vodovodne mreže zgrada se sastoji od uvođenja vode u zgradu i izrade unutrašnje razvodne mreže do svih točućih mesta.

Uvod vode u zgradu obuhvata deo od priključnog - vodomernog okna do donje razvodne mreže u objektu. Posebno osetljiv deo je prolaz cevi kroz spoljašnji zid objekta.



Slika 3.16. Prolaz cevi kroz spoljni zid zgrade

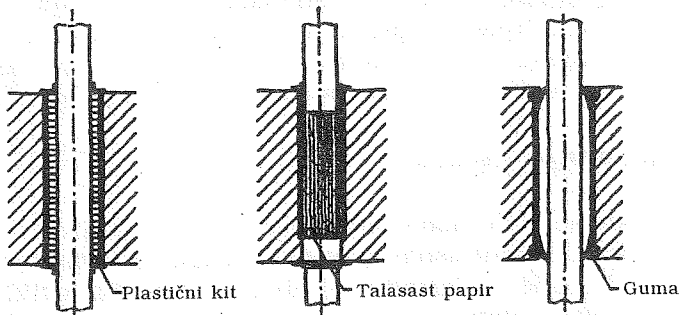
Poželjno je, zbog mogućeg sleganja objekta, da se cev provuče kroz unapred pripremljen otvor (najčešće ugrađena čelična cev za 2 - 3 cm većeg prečnika od spoljašnjeg prečnika vodovodne mreže). Međuprostor se popunjava elastičnim materijalom (plastični kit, asfaltni kit, pesak, gumeni prstenovi).

Vodovodne cevi se u objektu polažu ispod poda, plafona, po zidovima neposredno ili u posebnim žljebovima.

Cevi horizontalnog razvoda u podrumu zgrade polažu se u rov na 0,30 - 0,50 m od površine poda, čime se one štite od mogućih mehaničkih uticaja. Cevi se pre zatrpavanja premazuju bitumenom i polažu na sloju peska visine ne manjem od 5 cm.

Razvodna mreža u podrumu može se postaviti vidno po zidovima ili ispod plafona. Vertikalni usponski vodovi i njihovi ogranci po spratovima, mogu takođe da se postavljaju vidno po zidovima ili tako da se ugrađuju u prosečene žljebove - niše.

Vertikalne vodovodne instalacije u zgradama moraju se postaviti tačno pod visak, dok se horizontalni ogranci postavljaju sa blagim nagibom prema vertikalama. Prolaz cevi kroz međuspratnu konstrukciju ili zid treba da bude pod pravim uglom kroz prethodno pripremljene šire otvore. Međuprostor se popunjava plastičnim kitom, talasastom hartijom ili gumenim prstenovima.

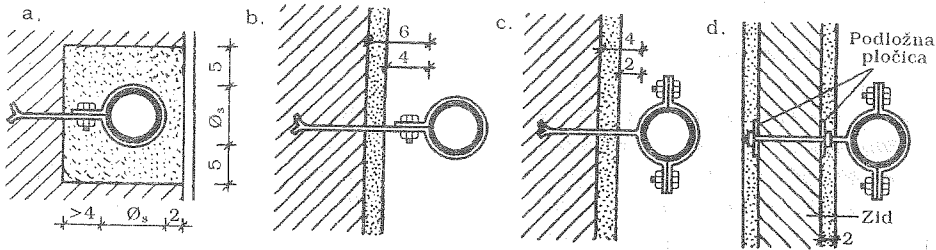


Slika 3.17. Prolaz cevi kroz međuspratnu konstrukciju

Cevi se pričvršćuju na zid ili međuspratnu konstrukciju pomoću odgovarajućih držača. Držači se jednim delom učvršćuju u zid bilo zalivanjem cementnim malterom, ukucavanjem ili zavrtnjem, a drugim spoljnim delom prihvataju cev. Držači se rade od livenog ili kovanog gvožđa i pocinkovanog lima.

Naleganje cevi celom dužinom po zidovima se ne preporučuje, zbog moguće pojave kondenzacije na kontaktu između cevi i zida, prenosa šumova i udara iz mreže na zid i lošeg održavanja prostora oko cevi. Zbog toga se držači u obliku kuke uglavnom ne koriste.

Držači u obliku obujmica po svojoj konstrukciji eliminišu prethodne pojave (cev je odvojena od zida za 2 do 4 cm).



Slika 3.18. Neki tipovi držača cevi za konstrukciju zgrade

a. obujmica u žljebu - niši; b. odstojanje cevi od zida; c. dvodelna obujmica; d. obujmica kod tankog zida

Kada se mreža postavlja odmaknuta od zida ili plafona, montaža se vrši na prethodno ugrađene obujmice, čiji razmak zavisi od prečnika i vrste cevi kao i položaja mreže u objektu. Poželjno je da cev naleže na držače u blizini nastavka - spoja.

Tabela 3.8. Razmak cevnih držača (m)

Vrsta cevi	Položaj cevi	Prečnik cevi (mm)								
		13	19	25	32	38	50	65	75	100
Čelične pocink. cevi	horiz.	1,50	2,00	2,50	3,00	3,50	4,00	4,50	5,00	6,00
	vert.	≤ 1,50						≤ 2,00		
Plastične cevi	horiz.	0,40	0,50	0,65	0,90	1,00	1,25	1,60	2,00	2,50
	vert.	≤ ,75			≤ 1,50					

3.2.4.1. Provera ispravnosti izvedene mreže

Izvedena mreža u objektu se pre upotrebe podvrgava proverama (atestima) po istom redosledu i opisu kao i spoljašnja - dvorišna mreža. Cilj ovih atesta je verifikacija projektovanih mehaničkih, hidrauličkih i sanitarnih uslova pri kojima će mreža biti kasnije eksploatisana. Specifičnosti koje se pojavljuju kod atestiranja vodovodne mreže u zgradi u odnosu na spoljašnju vodovodnu

mrežu ogledaju se u sledećem:

a. Ispitivanje mreže na probni pritisak

Montirana mreža se pre premazivanja, izolovanja i montaže slavina izlaže probnom pritisku, koji je 1,5 do 2 puta veći od radnog ali ne manji od 12 bara (mereno na najnižoj tački izvedene mreže, obično kod vodomera). Pre stavljanja mreže pod probni pritisak na mreži se najpre zatvaraju mesta (sem najvišeg) predviđena za montažu točućih mesta (slavina) posebnim fazonskim komadom "štopli čepom". Mreža se zatim puni vodom sve dok se na najvišem otvoru ne pojavi puni mlaz vode. Tada se i ovaj otvor zatvara štopli čepom, a klipnom pumpom nastavlja ubacivanje vode u mrežu sve dok se na manometru klipne pumpe ne očitava pritisak jednak predviđenom probnom pritisku. Klipna pumpa se obično postavlja na najnižem mestu mreže predviđenom za vodomer, mada je moguća njena montaža i na bilo kom slobodnom kraju mreže, pri čemu se veličina probnog pritiska tada mora da koriguje za visinu tog mesta u odnosu na najnižu tačku izvedene mreže. Mreža se izlaže pritisku od 12 do 24 sata (zbog nepostojanja jedinstvenih propisa za ovu oblast kod pojedinih lokalnih propisa pominje se i znatno kraće vreme od svega 10 - 15 minuta), posle koga posebna Komisija zapisnički konstatuje stanje na manometru odnosno mreži.

Ako pritisak na manometru opadne do 10 % u odnosu na početnu veličinu probnog pritiska onda se smatra da je mreža dobro izvedena i da može da primi projektovana hidrostatička opterećenja. Veći gubici početnog probnog pritiska ukazuju na prisutno procurivanje spoja ili oštećenje ugrađenog materijala.

Posle popravke, mreža se podvrgava istom postupku ispitivanja.

b. Dezinfekcija mreže

Pre ubacivanja hlornog rastvora koncentracije 50 mg/l Cl_2 na prethodno ispitano mrežu na probni pritisak se montiraju sva predviđena točuća mesta - slavine. Pripremljen hlorni rastvor se može ubaciti u izvedenu mrežu ručnom klipnom pumpom, koja se povezuje sa mrežom najčešće na mestu ugradnje vodomera. Početak ubacivanja hlornog rastvora u mrežu podrazumeva da su sva točuća mesta na njoj otvorena. Sa zatvaranjem slavina se počinje od najniže tačke mreže, kada se na slavini pojavi puni mlaz hlornog rastvora, pa sve do najdaljenijeg odnosno najvišeg točućeg mesta.

Mreža se izlaže dejstvu hlornog rastvora od 12 do 24 sata, posle čega se vrši kontrola preostalog hlora u rastvoru zahvatanjem uzorka iz mreže sa neke od udaljenijih slavina. Provera preostale koncentracije hlora se vrši odgovarajućim mernim uređajem - kom-

paratorom hlora. Dobro dezinfikovana mreža sa točecim mestima se smatra ona mreža, koja na kontrolnom testu pokazuje i dalje prisustvo hlora u rasvoru.

c. Ispiranje mreže i higijenska ispravnost vode iz mreže

Posle dezinfikovanja, iz mreže se ispušta preostali rasvor hlora, montira vodomer i u mrežu pušta voda iz spoljašnje - dvorišne vodovodne mreže, kojom se ona ispire u delovima ili odjednom, otvaranjem slavina od nižih ka višim točecim mestima. Iz isprane mreže, ovlašćena institucija zahvata potrebnu količinu vode sa nekoliko točecih mesta i vrši proveru ispravnosti vode po parametrima predviđenim Pravilnikom o higijenskoj ispravnosti vode za piće.

d. Upotrebna dozvola

Izvedena mreža pre upotrebe mora da ima pozitivne ateste u pogledu:

- standarda ugrađenih materijala,
- ispitivanja na probni pritisak,
- ispravne dezinfekcije,
- ispravne vode za piće.

Na osnovu ovih atesta i uvida na objektu stručna Komisija za tehnički prijem izvedene mreže daje mišljenje nadležnom opštinskom organu koji izdaje upotrebnu dozvolu za izveden objekat u sklopu kog se nalazi i izvedena unutrašnja vodovodna mreža.

3.3. Specijalni slučajevi

3.3.1. Uređaji za prepumpavanja vode

U slučajevima zahvata vode iz bunara ili izvora, koji su po položaju niži u odnosu na točeca mesta u objektu, primenjuju se različiti tipovi pumpi. Osnovna im je namena stvaranje potrebne energije za prebacivanje zahvaćene vode do svih potrošača u objektu. Izrađuju se od livenog gvožđa, čelika i bronzе, a po potrebi, zavisno od agresivnosti tečnosti, mogu se primeniti i specijalni materijali.

Pumpni uređaj se u osnovi sastoji iz dva dela: pumpe i pogonske mašine. Pumpa je uređaj u kome se vrši razmena energije između radnog kola i fluida. Prema principu rada pumpe se dele na lopatične, klipne i strujne.

Princip rada lopatičastih pumpi se zasniva na dinamičkoj

uzajamnosti delovanja između lopatica radnog kola i tečnosti koja kroz njega struji. Radno kolo vrši obrtno kretanje sa određenom ugaonom brzinom, predaje energiju tečnosti koja kroz njega struji i neprekidno je premešta od ulaza do izlaza iz pumpe. U zavisnosti od smera strujanja tečnosti u radnom kolu ove se pumpe dele na centrifugalne, zavojne i osne.

Klipne pumpe karakteriše periodični – diskontinualni rad. Tečnost se prenosi pomoću klipa koji se pravolinijski kreće između dva položaja stvarajući u kućištu naizmenični vakuum i pritisak.

Rad strujnih pumpi se zasniva na principu da se za transport tečnosti koristi kinetička energija drugog fluida. Ovakve pumpe su poznate pod imenom injektor, vodostrujne pumpe i sl.

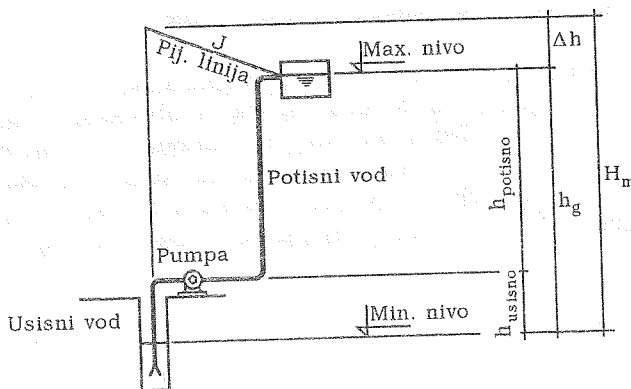
Pogonski deo mašine čine najčešće električni motori. Moguća je primena i motora sa unutrašnjim sagorevanjem, gasna i parna mašina.

Osnovni radni parametri svake pumpe su:

- kapacitet Q (l/s),
- manometarska visina H_m (m),
- snaga motora pumpe N_n (kW),
- stepen korisnog dejstva pumpe η .

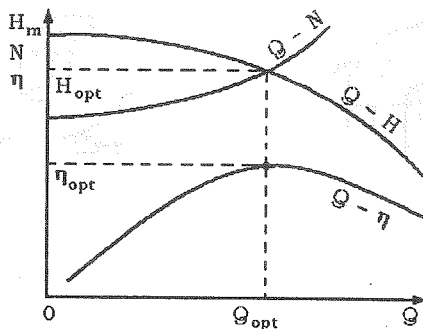
Kapacitet pumpe ili protok (Q) predstavlja zapreminsku količinu tečnosti koja kroz pumpu prođe u jedinici vremena. Ova veličina je definisana potrebama potrošača u objektu, odnosno korisnika sistema za snabdevanje vodom.

Manometarska visina (H_m) se definiše kao energija potrebna za dizanje vode od nivoa vode u zahvatnom objektu do nivoa vode u objektu korisnika. Ona obuhvata geodetsku – visinsku razliku između zahvatnog i potisnog nivoa vode (h_g) kao i ukupne (lokalne i linijske) gubitke energije u cevovodu od usisne korpe do mesta potiskivanja vode (Δh).



Slika 3.19. Shematski prikaz manometarske visine (H_m)

Stepen korisnog dejstva pumpe (η) se definiše kao odnos između rada koji je pumpa ostvarila ($Q \cdot H$) i energije koju joj je predala pogonska mašina. Stepenn dejstva je uvek manji od 1 i definisan je za svaki tip pumpe prema režimu rada pumpe, u katalogu proizvođača pumpe. Režim rada pri kojem pumpa ima optimalni (maksimalni) stepen korisnosti naziva se optimalni – normalni, a parametri pumpe Q , H_m i N pri tom režimu imaju optimalnu vrednost.



Slika 3.20. Tipičan prikaz karakteristika centrifugalne crpke

Snaga motora pumpnog agregata (N) se određuje kao porast energije tečnosti koju transportuje pumpa u jedinici vremena (1 s) i definiše se izrazom:

$$N = \frac{Q \text{ (l/s)} \cdot H_m \text{ (m)}}{102 \text{ (kgm/s kW)} \cdot \eta} \quad [\text{kW}]$$

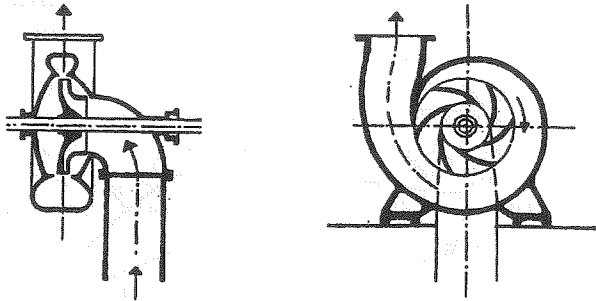
Ovako definisana snaga pogonske mašine se zbog povećanog opterećenja pri puštanju pumpe u rad povećava još za 15 do 30 %.

3.3.1.1. Centrifugalne pumpe

Centrifugalne pumpe se najčešće primenjuju u sistemima za snabdevanje vodom, jer mogu manju količinu vode da potisnu na izuzetno veliku visinu. Spadaju u grupu lopatičnih pumpi. Savijene lopatice radnog kola obrazuju radijalne kanale kroz koje voda ulazeći aksijalno usled centrifugalne sile velikom brzinom struji prema kanalu na periferiji kola i kroz njega dalje u potisnu cev. U visini osovine (vratila) radnog kola sa nalazi priključak usisne cevi, jer se na tom mestu obrtanjem kola stvara vakuum kojim se obezbeđuje usisavanje vode iz usisnog voda.

Prema broju radnih kola ove se pumpe mogu podeliti na

jednostepene, kada u kućištu pumpe na vratilu je montirano jedno radno kolo i višestepene sa dva ili više radnih kola. Jednostepene centrifugalne pumpe imaju kućište u obliku spirale zbog čega se često nazivaju i spiralnim pumpama. Kod višestepenih centrifugalnih pumpi ukupno stvorena energija (H_m) predstavlja zbir energija svakog ugrađenog kola, dok protoka ostaje ista.



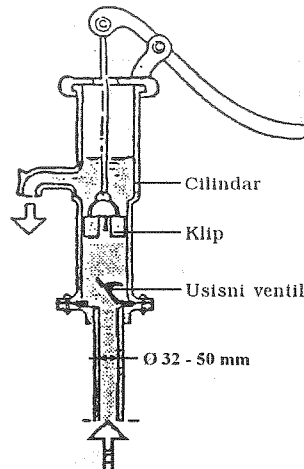
Slika 3.21. Presek kroz centrifugalnu pumpu

Sa povećanjem broja kola pumpi smanjuje se stepen korisnog dejstva pumpe (η) što se smatra osnovnim nedostatkom ovih pumpi. Prema položaju osovine (vratila) centrifugalne pumpe se proizvode kao horizontalne i vertikalne. Za siguran start i rad centrifugalne pumpe potrebno je da usisni vod bude pun vode (što se obezbeđuje ugradnjom povratne klapne najčešće na priključku usisne korpe na usisnu cev, čime se sprečava pražnjenje usisnog voda za vreme kada pumpa ne radi) i ventil na potisnom vodu koji je u momentu uključenja pumpe zatvoren. Zaustavljanju rada pumpe takođe treba da prethodi zatvaranje ventila na potsinom vodu jer se time sprečava pojava hidrauličkog udara u potisnoj cevi.

3.3.1.2. Klipne pumpe

Ove pumpe spadaju u grupu pumpi sa prekidnim radom. Zbog ovakvog načina rada i malog kapaciteta primenjuju se za snabdevanje vodom individualnih korisnika vode iz bunara, ispitivanje mreže na probni pritisak i za doziranje hemikalija kod postrojenja za prečišćavanje vode.

Pogon pumpe je ručni ili sa elektromotorom. Dubina usisavanja je 6 – 8 m. Za veće dubine do 10 m primenjuju se pumpe sa spuštanim cilindrom. Stepem dejstva ovih pumpi je dosta visok. Osnovnu funkciju pumpi obezbeđuje klip, koji kao potiskivač se kreće u cilindru pumpe naizmenično gore – dole. Podizanjem klipa naviše stvara se vakuum u cilindru koji izaziva usisavanje vode u cilindru dok se spuštanjem klipa obezbeđuje potiskivanje vode do izliva.



Slika 3.22. Ručna klipna pumpa

3.3.2. Hidroforski uređaji

Za slučaj da se objekat snabdeva vodom iz bunara ili iz gradske mreže u kojoj je raspoloživ pritisak manji od potrebnog za rad svih točućih mesta koriste se hidroforski uređaji kojim se pored dodatne energije obezbeđuje i ravnomerno snabdevanje vodom svih potrošača u objektu.

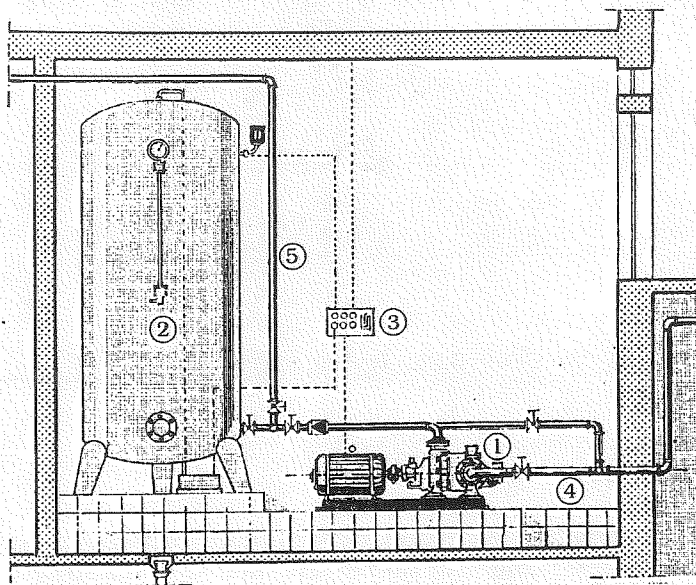
Hidroforski uređaji se po konstrukciji i sklopu dele na dve osnovne grupe:

- hidroforska postrojenja,
- hidropresna - membranska postrojenja.

3.3.2.1. Hidroforska postrojenja

Hidroforsko postrojenje se sastoji od centrifugalne pumpe (1) kojom se voda iz bunara, bazena ili prekidne komore (preko koje se vrši povezivanje mreže objekta na uličnu vodovodnu mrežu) ubacuje u hidroforski kazan - posudu, rezervoar (2). Voda potiskuje vazduh u kazanu do određene veličine pritiska P_{max} , kada se preko sklopke (3) automatski zaustavlja rad pumpe. Preko dovodne (4) i odvodne cevi (5) su povezani svi potrošači u objektu. Sa potrošnjom vode dolazi do opadanja nivoa vode i pritiska vazduha u kazanu sve do P_{min} kada se preko iste sklopke kojom je isključena automatski uključuje pumpa. Veličina pritiska P_{min} odgovara manometrskoj visini pumpe (H_m) pri kome kritičan potrošač u objektu može normalno da funkcioniše.

Razlika (ΔP) između maksimalnog (P_{\max}) i minimalnog pritiska (P_{\min}) u kazanu se kreće od 0,5 do 1,5 bara pri čemu odvodna cev iz kazana pri P_{\min} treba da ostane potopljena. Broj ciklusa punjenja – pražnjenja odnosno uključjenja – isključenja pumpe se kreće od 6 do 8 na sat.



Slika 3.23. Hidroforsko postrojenje

Svi napred navedeni uslovi utiču na dimenzionisanje hidroforskog postrojenja koje se svodi na definiciju osnovnih radnih parametara centrifugalne pumpe i zapremine hidroforskog kazana.

Kapacitet pumpe Q (l/s) je definisan potrebnom količinom vode za potrošače u objektu. Na pr. za stambene objekte

$$Q = 0,25 \cdot \sqrt{\Sigma J O}$$

Manometrska visina (H_m) predstavlja ukupnu energiju potrebnu da kritični potrošač u objektu dobije vodu, pri čemu ovde treba razlikovati dva karakteristična slučaja:

- a. Objekat se snabdeva vodom iz bunara

U odnosu na H_m definisano u poglavlju 3.3.1. isto treba uvećati i za veličinu minimalnog pritiska potrebnog za rad kritičnog točecég mesta u objektu (h_n^{KTM})

$$H_m = h_g + \Delta h + h_n^{KTM}$$

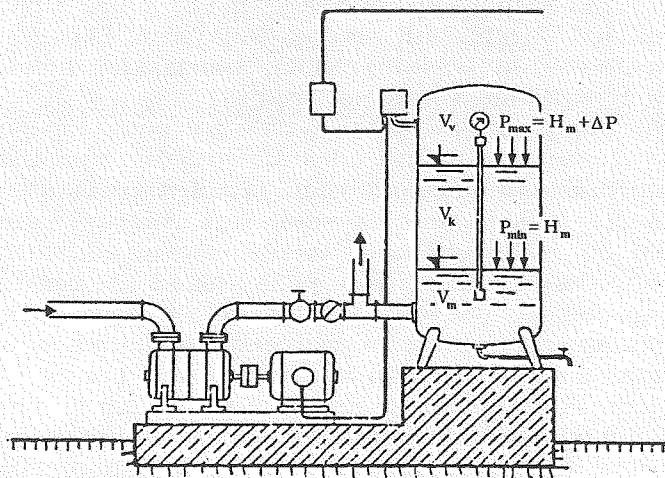
- b. Objekat se snabdeva vodom iz gradske vodovodne mreže u kojoj je minimalni raspoloživ pritisak ($h_n^{V.M}$) manji od potrebnog za snabdevanje vodom svih potrošača u objektu. U tom slučaju se H_m određuje za nedostajuću energiju (pritisak) i iznosi

$$H_m = (h_g + \Delta h + h_n^{KTM}) - h_n^{V.M}$$

Snaga motora pumpnog agregata (N) se određuje prema ranije definisanoj relaciji u poglavlju 3.3.1.

Zapremina hidroforskog kazana predstavlja zbir korisne zapremine (V_k) vode u kazanu (između nivoa vode pri P_{max} i P_{min}), zapremine vazduha pri P_{max} (V_v) i zapremine mrtvog prostora (V_m - zapremina vode pri P_{min})

$$V = V_k + V_v + V_m \quad [l]$$



Slika 3.24. Proračun zapremine kazana

Za proračun ovih zapremina postoji više obrazaca različitih autora. Smatra se da ukupna zapremina kazana treba da bude

$$V = 1500 \cdot \frac{Q \cdot P_{max}}{n \cdot \Delta P} \quad [l]$$

- gde je: Q - kapacitet pumpe u (l/s)
 P_{max} - maksimalni pritisak u kazanu (u barima) kada se pumpa isključuje

- ΔP - razlika maksimalnog i minimalnog pritiska u kazanu, $\Delta P = P_{\max} - P_{\min} = 0,5 - 1,5$ bara
 n - broj uključenja pumpe u toku jednog sata

Primenom *Mariotte - Gay - Lusacc* - ovog zakona po kome je:

$$V_v \cdot P_{\max} = (V_v + V_k) \cdot P_{\min}$$

kao i uslova da zapremina mrtvog prostora nije veća od 10 % korisne zapremine i zapremine vazduha u kazanu:

$$V_m = 0,1 \cdot (V_k + V_v)$$

Iako se mogu sračunati i parcijalne zapremine u hidroforskom kazanu.

3.3.2.2. Hidropresna – membranska postrojenja

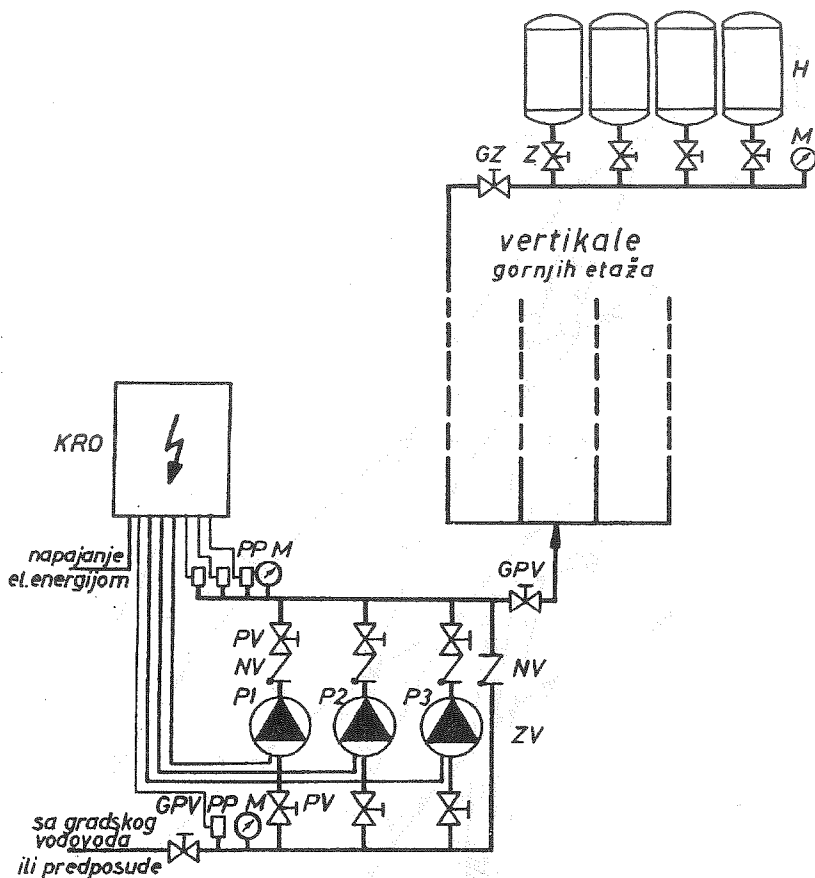
Umesto glomaznog hidroforskog postrojenja, razvijena je novija konstrukcija hidroforskih uređaja koja se sastoji od baterija pumpi sa usisnom i potisnom granom, baterijama hidropresa i elementima za upravljanje i automatizaciju.

Baterija pumpi se sastoji od dve do pet paralelno povezanih centrifugalnih višestepenih pumpi od kojih je jedna instalisana kao rezerva. Na zajedničkom usisnom vodu ugrađen je manometar za kontrolu ulaznog pritiska vode iz spoljašnje mreže i automatski prekidač kojim se isključuje iz rada postrojenje za slučaj da u spoljašnjoj vodovodnoj mreži pritisak padne ispod 1,0 bara. Ukoliko je propisima gradskog vodovoda zabranjeno direktno priključenje hidropresnih pumpi na gradsku mrežu onda se ugrađuje prekidna komora (posuda) na koju se povezuje usisni vod pumpi.

Na zajedničkom potisnom cevovodu postavljen je manometar i prekidač za automatsko kaskadno uključenje pumpi u zavisnosti od potrošnje vode u objektu i pada pritiska na manometru.

Baterija hidropresa sastavljena je od 4 do 22 paralelno povezanih hidropres rezervoara. To su cilindrične posude zapremine od 24 do 30 / u kojima se nalazi gumeni balon sa ventilom ili odgovarajuća gumena membrana. Voda pod pritiskom prodire u hidropresnu posudu i potiskuje balon odnosno membranu do određenog pritiska (P_{\max}), kada se pumpa preko automatske sklopke isključuje. Potrošnjom vode balon ili membrana se vraćaju u prvobitni položaj i ponovo preko sklopke se aktivira rad pumpe. Baterija hidropresa u osnovi ne predstavlja rezervu vode već ima namenu obezbeđenja automatskog rada pumpi. Baterije mogu biti smeštene uz pumpe ili u potkrovlju zgrade. Svaka baterija hidropresa je opremljena manometrom za kontrolu pritiska u hidropresima

(proizvode se za pritiske do 10 bara).



Slika 3.25. Shema hidropresnog postrojenja

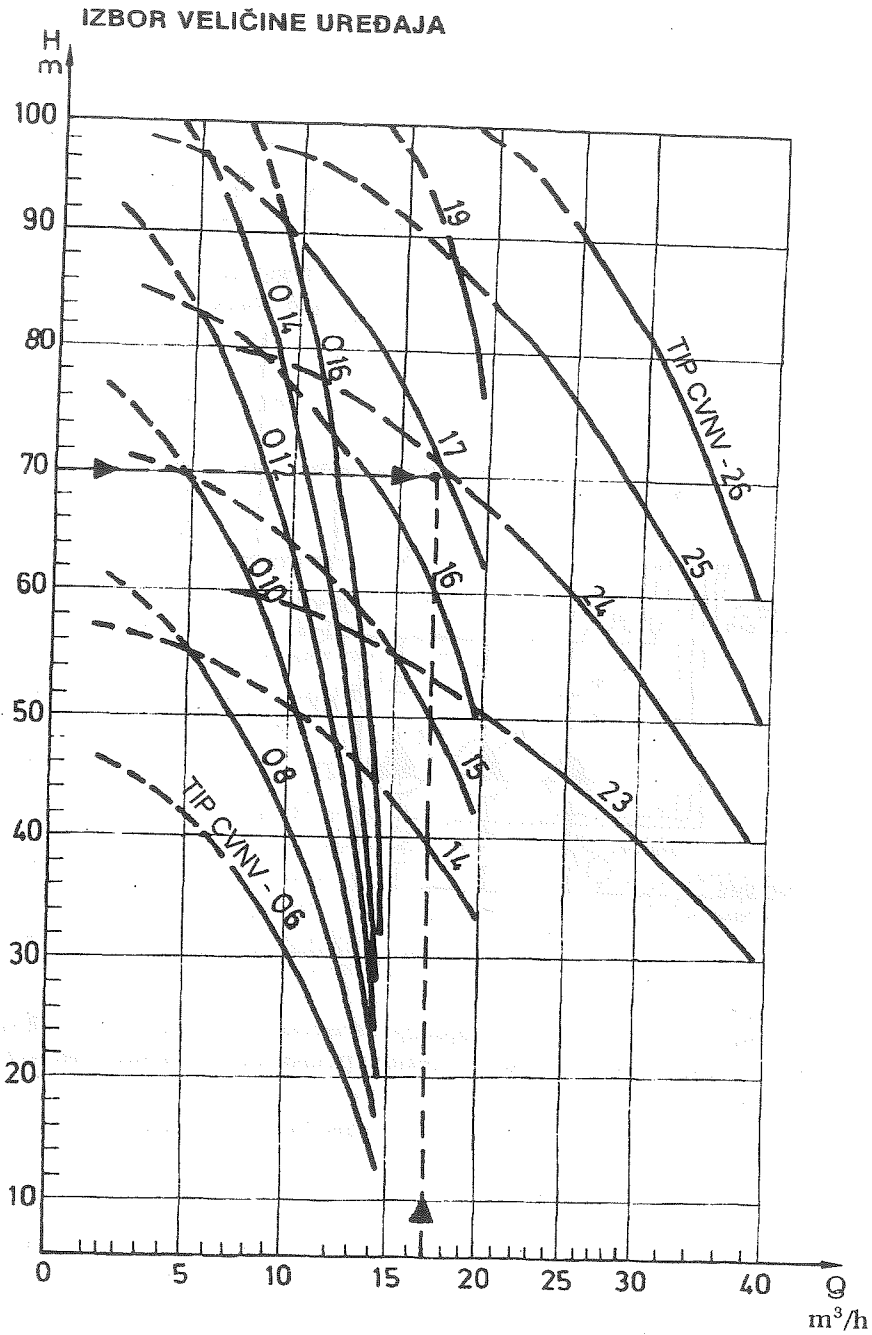
Dimenzionisanje postrojenja se svodi na izbor odgovarajućeg tipa iz kataloga proizvođača prema prethodno definisanim parametrima:

- potrebna količina vode za objekat (prema J.O.)

$$Q = 0,25 \cdot \sqrt{\Sigma J O}$$

- manometarska visina dizanja, umanjena za raspoloživ pritisak (energiju) u spoljašnjoj mreži ($h_n^{V,M}$)

$$H_m = (h_g + \Delta h + h_n^{KTM}) - h_n^{V,M}$$



Slika 3.26. $Q - H_m$ dijagram hidropresnog postrojenja ("Jastrebac" Niš)

3.3.3. Dezinfekcija objekata i vode

Pod dezinfekcijom se podrazumeva postupak kojim se vrši uništenje patogenih i ostalih mikroorganizama koji se mogu nalaziti u vodi ili na zidovima objekata za vodosnabdevanje. Za dezinfekciju se koriste različita dezinfekciona sredstva od kojih najširu upotrebu ima hlor zbog ekonomičnosti, jednostavne pripreme rastvora, rukovanja uređaja za doziranje i jednostavne kontrole.

U sistemu vodosnabdevanja razlikuju se postupci dezinfekcije objekata i vode. Oba postupka koriste dezinfekciona sredstva u rastvoru. Rastvor se priprema u odgovarajućoj koncentraciji koja se izražava u procentima ili u jedinici mase čistog hlora na jedinicu zapremine rastvora (mg/l).

Od hlornih preparata koji se koriste treba izdvojiti:

- hlor gas, koncentracije $C = 100\% \text{ Cl}_2$,
- hlorni kreč (kalcijum hipohlorit $C = 30 - 35\% \text{ Cl}_2$, parakaporit $39\% \text{ Cl}_2$, kaporit $70\% \text{ Cl}_2$),
- u tečnom stanju - natrijumhipohlorit (žavelova voda) $C = 12 - 15\% \text{ Cl}_2$.

Hlor spada u jaka oksidaciona i otrovna sredstva. On je teži od vazduha, što posebno treba imati na umu kod planiranja provetranja prostorija u kojima se on koristi.

Prilikom njegove upotrebe se moraju poštovati sve predviđene mere zaštite. Što se tiče toksičnosti hlora na čoveka ona je promenljiva i daje se u tabeli 3.9.

Tabela 3.9. Toksičnost hlora na čoveka

Pojava	Koncentracija Cl_2 u vazduhu u (ml/m^3)
Podnošljiva količina, koja se slobodno udiše u toku 8h rada	1,0
Primetan miris	3,5
Draženje grla	> 15
Izazivanje kašlja	> 30
Max. ako je zadržavanje duže	40
Opasno i pri kraćem zadržavanju	40 - 60
Katastrofalno - trenutno	1000

3.3.3.1. Dezinfekcija objekata

Posle izvršenog pranja objekata vodom objekti se dezinfikuju hlornim rastvorom koncentracije 0,5 % Cl_2 (zidovi kaptaznih građevina, bunara, rezervoara) 0,1 % (za dezinfekciju kofe) i 50 mg/l (0,005 % - vodovodna mreža). Zidovi objekata se ispiraju - premazuju pripremljenim hlornim rastvorom odozgo naniže dok se vodovodna mreža izlaže dejstvu hlornog rastvora od 12 do 24 sata. Posle uspešno izvršenog dezinfikovanja vrši se završno ispiranje objekata hemijski i bakteriološki ispravnom vodom, uzima se uzorak vode za analizu (od strane ovlašćena laboratorije) u cilju dobijanja atesta o kvalitetu vode za piće iz objekata za vodosnabdevanje.

Kontrola uspešnosti dezinfikovanja objekata mreže pre zvaničnog atesta se vrši proverom postojanja slobodnog hlora u rastvoru, kojim je vršena dezinfekcija objekta. Određivanje slobodnog hlora se vrši nekom od hemijskih metoda, najčešće kolorimetrijskom metodom uz upotrebu ortotolidina kao indikator rastvora.

U analiziran uzorak vode, određene zapremine doda se 3 - 5 kapi ortotolidina, uzorak se dobro promeša i sačeka (1 - 3 minuta) da se dobijena boja stabilizuje. Na komparatoru sa stanadardom boja i ekvivalentnom količinom hlora, upoređenjem dobijene sa bojom na komparatoru određuje se vrednost slobodnog hlora u mg/l. Ukoliko boja nije prisutna, u uzorku nema slobodnog hlora.

3.3.3.2. Dezinfekcija vode

Količina hlornog preparata (d), koju treba dodati vodi u cilju njenog efikasnog dezinfikovanja zavisi od kvaliteta vode i ona je difinisana kao zbir veličina:

- hlornog broja (a)
- slobodnog hlora (rezidualnog hlora) (b)

odnosno:

$$d = a + b \quad (\text{mg/l})$$

Pod hlornim brojem (a) se podrazumeva količina hlora koja se utroši na oksidaciju organske materije tj. prisutnih mikroorganizama u vodi u toku 15 - 30 minuta. Ova količina se određuje na taj način što se u pet boca sa po 100 ml uzoraka vode doda količina poznatog hlornog rastvora tako da unet hlor Cl_2 iznosi po uzorcima (bocama): 0,3 mg/l, 0,6 mg/l, 0,9 mg/l, 1,2 mg/l i 1,5 mg/l. Posle 15 minuta na komparatoru se očitava preostali hlor (Cl_2) u uzorku. Čitanje se ponavlja i posle daljih 15 minuta. Boca u kojoj se posle 30 minuta (drugog čitanja) očitava minimalni višak slobodnog (rezidualnog) hlora je merodavna za određivanje hlornog

broja. Na pr. ako je u drugom uzorku očitana ostatak hlora od 0,2 mg/l to je hlorni broj ispitane vode:

$$a = 0,6 - 0,2 = 0,4 \text{ mg/l}$$

Slobodan (rezidualni) hlor (b) je višak hlora u vodi i predstavlja preventivnu količinu u vodi u cilju njene zaštite od usputnih zagađenja od izvorišta do mesta potrošnje. Po našim propisima slobodni hlor u vodi treba da iznosi:

$$b = 0,1 - 0,3 \text{ mg/l}$$

izuzetno 0,5 mg/l u slučaju elementarnih nepogoda (poplave, potresi).

Dezinfekcija izvorske vode se vrši u posebnim bazenima, koji treba da obezbede potpuno mešanje hlora i vode uz obezbeđenje vremena kontakta od 15 - 30 minuta. Bazeni su pravougaonog oblika, dubine od 1,0 - 1,5 m i odnosom strana $a : l = 1 : 5$, sa ugrađenim delimičnim pregradama - šikanama u cilju obezbeđenja kvalitetnijeg mešanja hlora i vode.

Dodavanje hlora se vrši pomoću posebnih uređaja - hloratora koji preko dozatora ubacuju utvrđenu dozu hlora izraženu najčešće preko zapremine pripremljenog hlornog rastvora u jedinici vremena (D u cm^3/s). Na izlazu iz bazena za hlorisanje treba da se dobije slobodan hlor koncentracije od 0,3 mg/l Cl_2 .

Dezinfekcija vode u bunaru zavisi od dinamike njegove eksploatacije i može da se vrši u određenim periodima dana ubacivanjem potrebne zapremine hlornog rastvora poznate koncentracije ili uz korišćenje posebnih automatskih hloratora prilagođenih režimu eksploatacije vode iz bunara (dozator se aktivira i otvara prema promenama nivoa voda u bunaru). Za periodično hlorisanje vode u bunaru potrebno je prethodno poznavanje zapremine i kvaliteta vode (hlornog broja) u bunaru kao i koncentracije raspoloživog hlornog preparata.

Primer: Za bunar zapremine vode $2,0 \text{ m}^3$, čiji je hlorni broj vode $a = 0,4 \text{ mg/l}$ treba definisati potrebnu zapreminu natrijum hipohlorita - "varikine" koncentracije 4% Cl_2 , za dezinfekciju vode u bunaru.

Rešenje:

$$D = \frac{V \cdot d}{C} \cdot 10^{-3} = \frac{2 \cdot 10^3 \cdot 0,7 \cdot 10^{-3}}{\frac{4}{100}} = 35 \text{ cm}^3$$

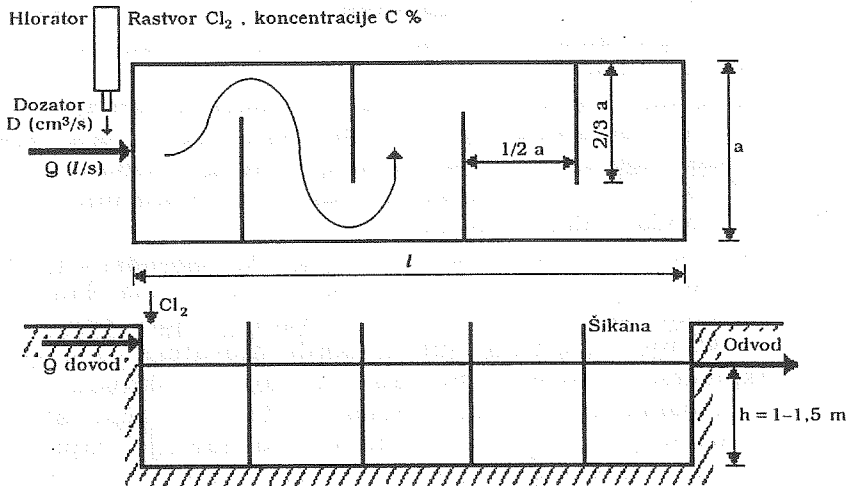
gde je:

$$d = a + b = 0,4 + 0,3 = 0,7 \text{ mg/l } \text{Cl}_2 = 0,7 \cdot 10^{-3} \text{ g/l}$$

Za slučaj predoziranja vode hlorom takva voda se ne sme koristiti za piće, a uklanjanje viška hlora se može izvršiti:

- propuštanjem prehlorisane vode kroz filter od aktivnog uglja,
- aeracijom, odnosno rasprskavanjem vode u sitne kapljice,
- dodavanjem redukujućih hemikalija (SO_2 , natrijumsulfata $\text{Na}_2\text{S}_2\text{O}_3$, natrijumsulfita Na_2SO_3).

Posle provedenog postupka dehlorisanja nužna je kontrola kvaliteta vode u bunaru.



Slika 3.27. Dezinfekcija vode u bazenu za hlorisanje

3.3.4. Hidrantska mreža

U okviru mera za zaštitu od požara poseban značaj se daje hidrantskoj mreži. Mreža se projektuje i izvodi prema važećim propisima protivpožarne zaštite. Prema položaju mreža se deli na:

- spoljašnju hidrantsku mrežu, gde spadaju ulična i dvorišna mreža sa pratećim objektima – hidrantima. Spoljašnja hidrantska mreža je u naselju i kod većih stambenih i

industrijskih kompleksa prstenastog oblika i izvodi se kao zajednička sa vodovodnom mrežom naselja. Minimalni prečnik cevi je 100 mm.

Protivpožarni hidranti, koji se ugrađuju na mreži mogu biti podzemni ili nadzemni. Priključna veza ovih hidranata na uličnu mrežu je 50 i 80 mm. Hidranti se postavljaju na razmaku ne većem od 80 m i najbliže 5 m do objekta. Svoju osnovnu funkciju – zaštitu od požara hidranti ostvaruju najčešće preko napajanja vatrogasnih vozila (indirektno – gašenje požara), mada postoje slučajevi kada se koriste kao direktni uređaji za gašenje požara.

Prema ovoj nameni definisani su i minimalni pritisci koji treba da postoje u vodovodnoj mreži i oni iznose 2,5 bara za slučaj punjenja vatrogasnih vozila odnosno 5 bara za direktno gašenje požara.

Hidranti kao uređaji spadaju u grupu armatura koje se ugrađuju u vodovodnu mrežu i kao takvi su posebno objašnjeni i prikazani u poglavljima 2 i 6.

Tabela 3.10. Broj istovremenih požara i količine vode za gašenje požara u naselju

Broj stanovnika u hiljadama	Računski broj istovremenih požara	Najmanja količina vode u l/s po jednom požaru bez obzira na otpornost objekata prema požaru
do 5	1	10
6 do 10	1	15
11 do 25	2	20
26 do 50	2	25
51 do 100	2	35
101 do 200	3	40
201 do 300	3	45
301 do 400	3	50
401 do 500	3	55
501 do 600	3	60
601 do 700	3	65

- Unutrašnju hidrantsku mrežu čini razvodna mreža u objektu (posebna ili zajednička sa ostalim potrošačima vode u objektu) sa pratećim uređajima za gašenje požara (hi-

dranti, sprinkleri, vodene zavese).

Mreža je granatog oblika i povezana je na dvorišnu mrežu preko vodomernog okna. Hidranti i ostali uređaji na mreži služe za gašenje požara, što uslovljava da pritisak u mreži na mestu priključka hidranta ne sme da bude manji od 2,5 bara.

Hidranti se postavljaju na vidnim mestima na zidu tako da mlazom pokriju ceo prostor koji se štiti. Sastavni deo opreme hidranta čini crevo dužine 15 m sa mlaznicom. Minimalni prečnik unutrašnje hidrantske mreže je 50 mm a potreban prečnik se određuje prema raspoloživim pijezometarskim uslovima i količini vode za gašenje požara, utvrđene prema broju jednovremenog rada hidranata za vreme požara. Detaljnije karakteristike hidranta su date u poglavlju 6.

Tabela 3.11. Broj jednovremenog rada hidranata za gašenje požara u objektu

Visina objekta (m)	Najmanji broj hidranata u radu	Kapacitet jednog hidranta (l/s)	Najmanji protok (l/s)
do 22	1	2,5	5,0
23 do 40	1	2,5	7,5
41 do 75	2	2,5	10,0
iznad 75	2	2,5	12,5

4. KANALIZACIJA ZGRADA

Otpadna voda nastaje kao produkt upotrebe vode u domaćinstvu, industriji i naselju u celini. Ona se pojavljuje praktično u posudi gde se voda koristi (sanitarnom objektu), a izlivni deo ovog objekta se smatra i početkom kanalizacione mreže objekta odnosno naselja. Iako je kanalizacioni sistem naselja jedna funkcionalna celina, zbog specifičnosti projektovanja, proračuna i izvođenja, podela ovog sistema po lokalitetu na:

- kanalizaciju zgrada i
- kanalisanje naselja

ima puno opravdanja i smisla.

Kanalizacija zgrada obuhvata deo sistema i mreže od prikupljača na ulični kolektor do objekta (spoljašnja - dvorišna kanalizaciona mreža) i unutrašnju sabirnu mrežu sa sanitarnim objektima i uređajima.

Kanalisanje naselja obuhvata prikupljanje, odvod, prečišćavanje i ispust otpadnih i ostalih voda iz naselja u prijemnik.

Za oba dela kanalizacionog sistema naselja zajednički je zadatak da nastalu otpadnu i atmosfersku vodu prihvate i na siguran i po okolinu bezbedan način najkraćim putem odvedu iz objekta odnosno naselja do mesta konačne dispozicije.

4.1. Unutrašnja kanalizaciona mreža

4.1.1. Osnovni elementi mreže

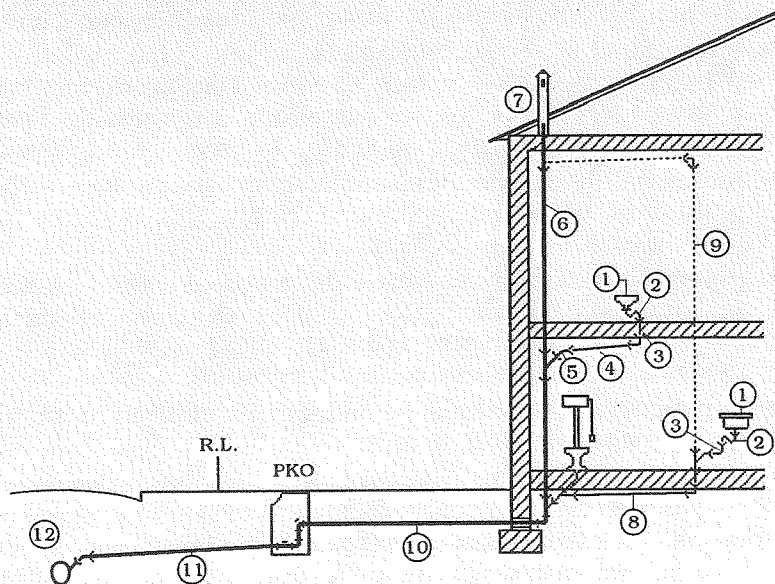
Kanalizaciona mreža u objektu je sastavljena od sledećih osnovnih elemenata:

1. Sanitarni objekat je posuda koja služi za korišćenje vode u objektu (šire o nameni i vrsti dato je u poglavlju 2).

2. Vodeni čep – sifon je deo koja ima zadatak da spreči prodor gasova i gamadi iz kanalizacione mreže u prostorije objekta. Obavezno se ugrađuje na priključku sanitarnog objekta na kanalizacionu mrežu (osim kod WC šolje i sli-vnika koji konstruktivno već imaju ugrađen sifon).
3. Priključna cev od sanitarnog objekta do unutrašnje sa-birne mreže. Prečnik cevi je jednak prečniku izliva sanitarnog objekta. Materijal za cev je olovo, PVC, bronza, gvožđe.
4. Odvodna cev (horizontalni ogranak) od priključka sani-tarnog objekta do kanalizacione vertikale. Minimalni pre-čnik horizontalnog ogranka je 50 mm i ne manji od prečnika izliva sanitarnog objekta. Cev je kao i svi ostali delovi unutrašnje kanalizacione mreže od livenog gvožđa (sivi kanalizacioni liv) eventualno od PVC (kod individu-lanih stambenih objekata). Nagib cevi prema vertikali je od 1 – 4 %.
5. Kanalizaciona vertikala je cev koja prihvata otpadnu vodu od horizontalnih ogranaka i odvodi je do donje sabirne mreže u objektu. Radi se od istog materijala kao i horizontalni ogranak. Veza sa horizontalnim ograncima može biti pod pravim uglom (preka prave račve) i uglom od 45 ° (kosa račva). Iznad priključka horizontalnog ogra-nka, poželjna je zbog kontrole i održavanja funkcije ka-nalizacione mreže, ugradnja posebnog revizionog komada sa poklopcem Dimenzije vertikale ne smeju biti manje od 50 mm odnosno prečnika izliva sanitarnog objekta.
6. Ventilaciona vertikala, čini nastavak kanalizacionoj ver-tikali do iznad krova ili bližeg otvora na zidu ali iznad najvišeg priljučka horizontalnog ogranka. Namenjena je za sprečavanje pojave vakuuma u mreži kao i ventilaciju kanalizacione mreže u objektu. Prečnik ventilacione ver-tikale ne sme biti manji od polovine prečnika kanali-zacione vertikale ali ne i manji od 50 mm.

$$(D_{v,v} = \frac{D_{k,v}}{2} \geq 50 \text{ mm})$$
7. Ventilaciona glava (kapa) je završni element ventilacione vertikale. Postavlja se tako da joj se ventilacioni otvor nalazi na min 60 cm iznad površine krova. Radi se od pocinkovanog lima ili azbest cementa, prečnika koji je do 50 mm veći od prečnika ventilacione vertikale.
8. Donja horizontalna mreža (donja sabirna mreža) prihvata otpadne vode od kanalizacionih vertikala u objektu i od-vodi ih iz objekta. Mreža se radi od lakih liveno gvozdernih cevi (sivi kanalizacioni liv) i polaže u padu od 1 do 4 %.

9. Dodatna ventilaciona vertikalna za slučaj da je dužina horizontalnog ogranka veća od 3 m. Vertikalna se može samostalno da izvede do iznad površine krova ili poveže sa najbližom ventilacionom vertikalom. Za prečnik važe iste napomene kao i za ventilacionu vertikalnu (6)
10. Glavna odvodna cev iz objekta prima svu otpadnu vodu iz objekta i odvodi je do spoljašnje dvorišne i gradske kanalizacione mreže. Minimalni prečnik ove cevi kod stambenih i industrijskih objekata je 150 mm, a moguća je primena PVC, azbest - cementnih i keramičkih cevi. Poželjno je da se cev polaže u padu između 1 % i 6 %.
11. Reviziono kontrolno okno (priključno okno) je namenjeno za kontrolu priključka na gradsku mrežu kao i visinsko usaglašavanje između glavne odvodne cevi i ulične kanalizacione mreže. Okno se najčešće radi od gotovih betonskih elemenata. Postavlja se na 1,0 do 2,0 m od regulacione linije. Dno okna se posebno obrađuje u obliku kinete ili je ravno. Okno se zatvara poklopcem od sivog liva ili betona.
12. Priključak na ulični kolektor ili kod objekata van sistema gradske kanalizacije veza na lokalni sistem za dispoziciju otpadne vode. Priključak ne sme da bude potopljen, što podrazumeva da veza sa uličnim kolektorom treba da se izvede u gornjoj trećini kolektora.



Slika 4.1. Shema osnovnih elemenata kanalizacione mreže u zgradi

Prethodni elementi su dati za separatni sistem kanalizacije odnosno za mrežu kojom se iz objekta evakušu samo otpadne vode. Evakuacija atmosferskih voda sa krova i oko objekta izvršila bi se posebnom mrežom. Međusobno povezivanje mreža za evakuaciju otpadnih i atmosferskih voda nije dozvoljeno sem ako se one povezuju na uličnu kanalizacionu mrežu opšteg sistema.

4.1.2. Projektovanje unutrašnje kanalizacione mreže

Mreža se projektuje prema građevinskom projektu, u kome su ucrtani sanitarni objekti, definisani konstruktivni elementi objekta, kote fundiranja i apsolutne kote objekta. Kao polazna podloga za projektovanje smatraju se i podaci o uličnoj kanalizacionoj mreži sa uslovima za priključenje mreže objekta, koje daje služba lokalnog preduzeća za vodovod i kanalizaciju. Projektna dokumentacija mreže sadrži dva osnovna dela: tekstualni deo i crtane priloge.

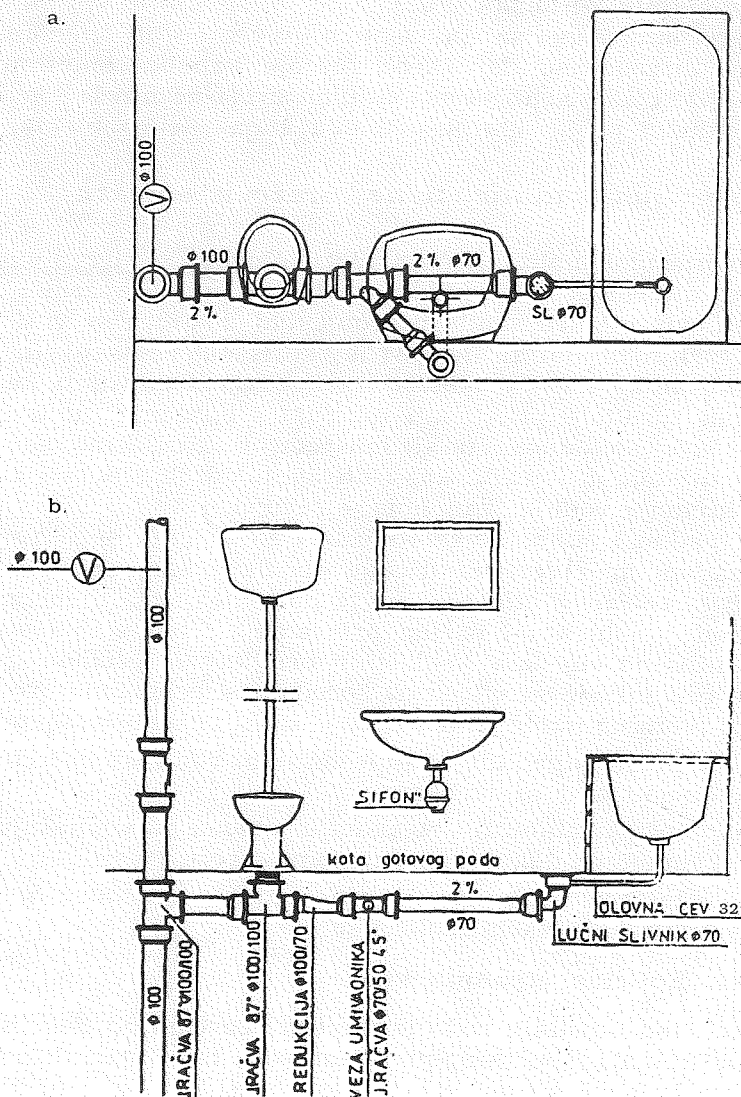
U okviru crtanih priloga daju se grafička rešenja mreže u svim osnovama objekata kroz koje ona prolazi, kao i vertikalni preseki kroz sve kanalizacione vertikale i glavni odvod od objekta do ulične kanalizacione mreže. Crtane priloge upotpunjuju i posebni detalji značajni za izvođenje mreže. Tekstualni deo dokumentacije sadrži pored opisa tehničkog rešenja i sve proračune potrebne za definisanje i izvođenje mreže.

Sa projektovanjem unutrašnje kanalizacione mreže se počinje od definisanja položaja kanalizacionih vertikala u objektu. Pri određivanju ovih položaja potrebno je imati na umu sledeće elemente:

- kanalizaciona vertikala, kao glavni sakupljač otpadne vode u objektu, treba što manje da skreće po svom vertikalnom pravcu, jer svako mesto skretanja predstavlja osetljivu tačku mreže i zahteva posebnu kontrolu i održavanje,
- maksimalna dužina horizontalnih ogranaka koji se mogu priključiti na kanalizacionu vertikalu bez dodatne ventilacione vertikale je 3,0 m,
- položaj kanalizacione vertikale treba da bude takav da se njom obezbeđuje ekonomično i efikasno prikupljanje i odvođenje otpadnih voda iz objekta (što kraći i po prečnicima manji horizontalni ogranaci),
- kanalizaciona vertikala se polaže po zidu ili u pripremljene žljebove (niše) u zidu.

Sa analizom mogućeg položaja kanalizacionih vertikala se počinje od najviše etaže. Utvrđen položaj po prethodnim elementima se zatim prenosi na nižu etažu, proverava i usaglašava sa zahtevima te etaže, a zatim se analiza proširuje redom do najniže etaže. Po utvrđivanju položaja kanalizacionih vertikala, pristupa se iscrtavanju horizontalnih ogranaka po etažama. Horizontalni ogranaci se polažu

po zidu, plafonu i ređe kroz podnu i međuspratnu konstrukciju objekta. Položaj sanitarnih objekata i vertikala u osnovama treba što preciznije obeležiti, jer to ima veliki značaj za tačno definisanje položaja, vrste i veličine fazonskih i cevnih komada u unutrašnjoj mreži. Mreža se u osnovama iscrtava u preseku (ređe linijski) i to u razmeri 1 : 50.



Slika 4.2. Prikaz rešenja unutrašnje kanalizacione mreže
a. osnova; b. presek

Vertikalni prikaz kanalizacione mreže u objektu se daje kroz iscrtavanje vertikalnih preseka kroz svaku kanalizacionu vertikalnu. U preseku se daju svi elementi od značaja za montažu projektovane mreže. Sve se to radi u razmeri 1 : 50 sa mogućim prikazom nekog detalja i u krupnijoj razmeri. Posebno treba obratiti pažnju i na obavezno iscrtavanje revizionih komada iznad osetljivih delova mreže (promena pravca mreže, mesto priključka jednog ili više horizontalnih ogranaka i sl.).

Veza unutrašnje sa spoljašnjom dvorišnom ili uličnom kanalizacionom mrežom se daje kroz rešenje kanalizacione mreže u osnovi nanjiže etaže, kroz situacioni plan dvorišne mreže i vertikalni presek (podužni profil) glavnog odvoda kanalizacije objekta.

4.1.3. Proračun kanalizacione mreže u objektu

Proračun kanalizacione mreže u objektu se uglavnom svodi na proveru dimenzija cevi, predpostavljenih prema važećim propisima i zahtevima izliva sanitarnih objekata. Provera se vrši prema tabelama, pripremljenim za ovu svrhu, korišćenjem osnovnih jednačina iz hidraulike koji se odnose na kretanje tečnosti u kanalima i primenom rezultata praktičnih merenja i opažanja na izvedenim mrežama koja se odnose na jednovremeno korišćenje sanitarnih objekata i uređaja u objektu, kao i uticaja lokalnih otpora i kvaliteta vode na kretanje vode u kanalima – cevima.

Otpadne i atmosferske vode iz i sa objekta se odvođe slobodnim padom kroz cevi unutrašnje kanalizacione mreže sa dosta promenljivim režimom oticanja, što je posledica neravnomernog korišćenja vode u objektu i načina prihvatanja i ispuštanja otpadnih voda iz sanitarnih objekata. Veliki broj priključaka, promena pravca i prečnika cevi takođe su uticali na specifičnost proračuna ove mreže.

Za proračun mreže od posebnog je značaja prethodno poznavanje:

- količine otpadnih i atmosferskih voda koje treba evakuisati iz i sa objekata
- položaja sanitarnih objekata u odnosu na spoljašnju (dvorišnu i gradsku) kanalizacionu mrežu
- važećih propisa za projektovanje, proračun i izvođenje unutrašnje kanalizacione mreže

a1. Količina otpadnih voda

Količina otpadnih voda je direktno zavisna od dovoda vode, načina korišćenja i ispusta upotrebene vode iz sanitarnih objekata.

Ove količine su uglavnom poznate veličine, a neprikladnost cifara za praktičnu upotrebu uslovlila je (po sličnoj metodologiji kao i kod unutrašnje vodovodne mreže) uvođenje bezdimenzionalnog broja nazvanog **ekvivalentna jedinica (EJ)**.

Ekvivalentna jedinica (EJ) je relativan broj, koji je definisan kao odnos između količina otpadnih voda posmatranog i referentnog sanitarnog objekta. Za referentni sanitarni objekat je usvojen umivaonik iz koga u normalnim uslovima korišćenja ističe 0,25 l/s vode.

Na osnovu prethodne definicije sledi da je:

$$Q_0 = 0,25 \cdot \sum EJ \quad [l/s] \quad (1 EJ = 0,25 l/s)$$

Tabela 4.1. Vrednost EJ za različite sanitarne objekte

Vrsta uređaja	Vrednost (EJ)	Prečnik izliva (mm)
Umivaonik	1,0	32
Sudopera	1,5	40
Tuš	2,0	50
Kada	3,0	50
WC - školjka sa vodokotlićem	6,0	100
Pisoar	1,5	40
Mašina za pranje sudova, veša	1,5	40
Slivnik u podu	3,0	50
Bide	1,0	32

a2. Količine atmosferskih voda

Količine atmosferskih voda koje se slivaju sa određene površine (krov, terasa) zavise od intenziteta kiše, veličine i vrste slivnih površina.

$$Q_A = A \cdot i \cdot \psi \quad (l/s)$$

Intenzitet kiše (i) se definiše kao odnos visine ili zapremine taloga palog na posmatranu jedinicu površine za vreme trajanja kiše i izražava se u (mm/min) ili u (l/s-ha). Podatke o kišama (koje se mere na ombrografu), obrađuje i daje korisnicima hidrometeorološka služba. Pouzdanost podataka je utoliko veća ukoliko se raspolaze dužim periodom merenja. Za proračun sistema za prihavanje i evakuaciju atmosferskih voda uzima se red 5 - godišnje kiše trajanja 15 minuta.

Slivna površina (A) je horizontalna projekcija krova ili terase objekta. Izražava se u (m², ha).

Keoeficijent oticanja (ψ) predstavlja odnos između količina otekle i pale vode na slivnu površinu. Njegova vrednost

varira između 0 i 1 što zavisi od materijala od koga je slivna površina izvedena.

Tabela 4.2. Srednje vrednosti koeficijenta oticanja (ψ) za različite površine

Vrsta slivnih površina	Koeficijent oticanja (ψ)
Krovovi sa limenim i azbestnim pločama	0,95
Krovovi sa crepom i lepenkom	0,90
Krovovi sa betonom	0,70
Trotoari i ulice od asfalta	0,85
Trotoari i ulice od betona	0,90
Trotoari i ulice od kamene kocke	0,70
Trotoari i ulice od tucanika	0,50
Bašte, parkovi	0,15
Njive, šume	0,10

Za umereno klimatska područja orijentaciono se može iskazati količina atmosfere vode i preko EJ tako što se uzima da je:

$$1 \text{ EJ} = \frac{16,7 \text{ m}^2}{\psi}$$

b. Položaj sanitarnih objekata u odnosu na spoljašnju kanalizacionu mrežu

Položaj sanitarnih objekata u odnosu na spoljašnju kanalizacionu mrežu se dobija iz građevinskog projekta i podatka o spoljašnjoj kanalizacionoj mreži i od značaja je za definisanje padova horizontalnih ogranaka, donje horizontalne mreže i glavnog odvoda iz objekta.

c. Važeći propisi za projektovanje, proračun i izvođenje unutrašnje kanalizacione mreže

Od važećih propisa za projektovanje, proračun i izvođenje unutrašnje kanalizacione mreže treba primeniti one koji važe za određeni ili sličan grad jer republičkih i saveznih propisa iz ove oblasti nema.

Ovde se posebno citira deo propisa koji važe za Beograd (XI.1983. god.):

1. Minimalne dimenzije kanalizacije su:

- glavni odvodni kanal i priključak \varnothing 150 mm

- kanal za vodu jednog olučnjaka i olučne vertikale \varnothing 125 mm
- vertikale za klozete \varnothing 100 mm
- vertikale za kuhinje, kupatila, česme i sl. \varnothing 70 mm
- odvod jedne WC šolje \varnothing 100 mm
- odvod jednog umivaonika \varnothing 50 mm
- odvod od jedne kade, tuša, sudopere \varnothing 70 mm

Ne dozvoljavaju se manji prečnici u unutrašnjoj mreži od 50 mm.

2. U pravcu toka vode ne dozvoljava se prelaz iz većeg u manji. Nizvodni deo kanalizacione mreže ne sme biti manji od najvećeg prečnika izliva sanitarnih objekata koji su već priključeni na tu mrežu.

4.1.3.1. Dimenzionisanje unutrašnje kanalizacione mreže

Polazne dimenzije unutrašnje kanalizacione mreže se definišu na osnovu važećih propisa za ovu vrstu mreže. Kontrola ispravnosti ovih dimenzija i konačno utvrđivanje dimenzija se vrši prema sledećim tabelama:

Tabela 4.3. Maksimalna propusna moć (u EJ) kanalizacione vertikale u objektu

Prečnik (mm)	Priključak horiz. ogranaka preko prave račve ("T")		Priključak horiz. ogranaka preko kose račve ("Y")		Maksimalna dužina kanal. vertikale (m)
	Opterećenje		Opterećenje		
	Deonično	Ukupno	Deonično	Ukupno	
50	9	16	15	36	26
75	24	48	45	72	65
100	144	256	240	384	91
125	324	680	540	1020	119
150	672	1380	1122	2070	155
200	2088	3600	3480	5400	229

Sa aspekta funkcionalne sigurnosti i opterećenja povoljnije je horizontalne ogranke i sve priključke u unutrašnjoj kanalizacionoj mreži vršiti preko kose račve odnosno pod uglom od 45° .

Deonično opterećenje podrazumeva opterećenje vertikale između dva priključka horizontalnih ogranaka. Obično je to dužina između dva

etažna priključka. Ukupno opterećenje se pojavljuje na kraju kanalizacione vertikale pre njenog priključka na donju sabirnu mrežu i predstavlja zbir EJ svih sanitarnih objekata koji su povezani preko horizontalnih ogranaka na nju. Ukupna dužina kanalizacione vertikale zajedno sa ventilacionom vertikalom iznad nje može da bude takođe faktor za proveru i promenu polaznog prečnika kanalizacione vertikale.

Tabela 4.4. Maksimalna propusna moć (u EJ) horizontalnih ogranaka unutrašnje kanalizacione mreže

Prečnik (mm)	Pad cevi		
	1 %	2 %	4 %
50	5	6	8
75	15	18	21
100	84	95	114
125	162	216	264
150	300	450	600
200	990	1392	2220
250	1800	2520	3900
300	3084	4320	6912

Provera i dimezionisanje horizontalnih ogranaka prema datoj tabeli važi samo za unutrašnju kanalizacionu mrežu.

Dvorišna mreža u koju spada i glavna odvodna cev iz objekta se dimezionira prema osnovnim jednačinama hidraulike, uz primenu odgovarajućih dijagrama i tabela.

Tabela 4.5. Mogući broj kišnih vertikala prema prečniku cevi i površini krova

Površina krova	Broj kišnih vertikala				
	Ø 80 mm	Ø 100 mm	Ø 125 mm	Ø 150 mm	Ø 200 mm
do 60	1	1	-	-	-
60 do 125	2	1	-	-	-
126 do 160	3	2	1	1	-
161 do 200	4	2	1	1	-
201 do 250	5	2	2	1	-
251 do 300	5	3	2	1	-
301 do 400	-	4	2	2	1
401 do 500	-	4	3	2	1
501 do 600	-	5	3	2	2
601 do 800	-	7	4	3	2
801 do 1000	-	8	5	4	2

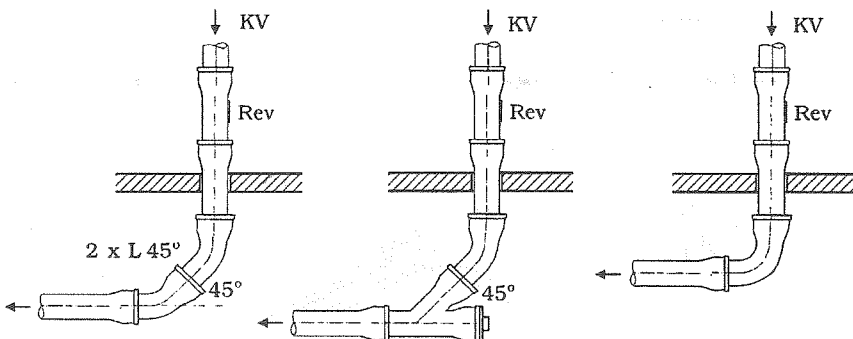
Horizontalni kišni vodovi se dimenzionišu prema računskoj kiši, slivnoj površini i usvojenom nagibu vodova primenom odgovarajućih dijagrama i tabela, odnosno osnovnih jednačina kretanja tečnosti u otvorenim kanalima.

4.1.4. Izvođenje unutrašnje kanalizacione mreže

Mreža se u objektu postavlja vidljivo po zidovima, plafonu, podovima i zatvoreno u posebne žlebove i ispod površine zemlje. Vidljiv način je jednostavniji za polaganje i kontrolu mreže u toku eksploatacije ali je estetski teško uklopiv u prostorijama. Uz to na kontaktu sa zidom u toku eksploatacije je moguća i pojava kondenzacije zbog različitih temperatura zida i cevi.

Zatvoreno polaganje u žljebovima (nišama) je estetski povoljnije, a moguća kondenzacija se sprečava oblaganjem cevi toplotnim izolacionim materijalom. Žljebovi se obično zatvaraju rabriciranjem. Polaganje mreže ispod poda nanjiže etaže, se vrši u rovovima širine i dubine 50 cm na sloju peska debljine 5 cm. Oko i iznad cevi takođe se nasipa pesak i ostatak rova ispunjava rastresitom zemljom.

Donja horizontalna sabirna mreža u objektu se izvodi od lakih liveno gvozdernih cevi u padu od 1 % do 4 %. Veza ove mreže sa kanalizacionim vertikalama se vrši pod uglom od 45° (bolje rešenje) ili u izuzetnim slučajevima pod uglom od 90° . Pre preslaska kanalizacione vertikale u horizontalni odvod iznad poda poslednje etaže se obavezno ugrađuje revizioni komad.

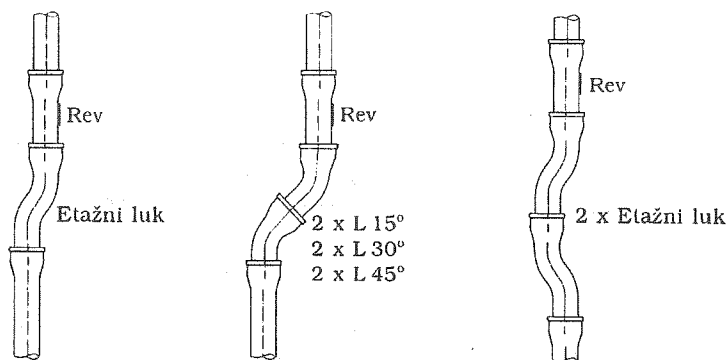


Slika 4.3 Veza kanalizacionih vertikala sa donjom odvodnom mrežom u objektu

Prolaz cevi kroz temeljni – spoljašnji zid se vrši kroz pripremljene otvore na isti način kao što je objašnjeno i za unutrašnju vodovodnu mrežu (3.2.4).

Prolaz cevi kroz temeljnu stopu se ne preporučuje.

Kanalizacione vertikale se postavljaju po zidu ili u žljebu tako da imaju što manje skretanje. Neizbežna kao i obavezna skretanja (kod visokih objekata, posle treće ili četvrte etaže se obavezno ugrađuju skretni komadi u cilju smanjenja brzine padanja tečnosti, šumova i udara u donjem delu mreže) se vrše odgovarajućim skretnim lukovima. Iznad skretanja se obavezno ugrađuje revizioni komad.



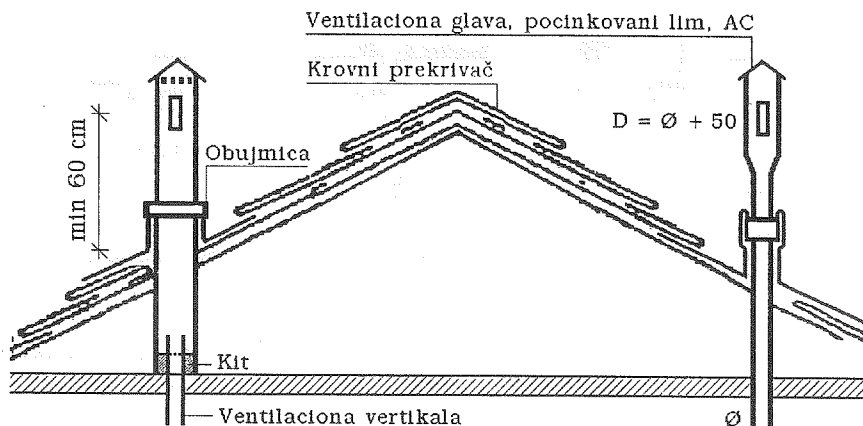
Slika 4.4. Skretanje kanalizacionih vertikala u pravcu

Prolaz cevi kroz međuspranu konstrukciju objekta se vrši kroz prethodno pripremljene otvore. Zaptivanje međuprostora i obrada celog prolaza se vrši na isti način kao i kod vodovodne mreže.

Kanalizacione vertikale se pričvršćuju na zidnu konstrukciju obujmicama u svemu isto kao i vodovodne vertikale.

Revizioni komadi sa otvorom za čišćenje se postavljaju na dno svake vertikale kao i pre svakog njenog skretanja.

Ventilacione vertikale se u svemu rade kao i kanalizacione vertikale.



Slika 4.5. Prodor ventilacione vertikale kroz krov

Prolaz cevi kroz krovnu kontrstrukciju predstavlja posebno osetljiv problem zbog mogućeg prodora atmosferske vode pored cevi do konstrukcije objekta. Opšivanje otvora se najčešće vrši pocinkovanim ili bakarnim limom tako što se na uzvodnom delu lim podvlači ispod pokrivača, a na nizvodnom delu polaže preko pokrivača. Lim se na cev pričvršćuje objumicama ili uvlačenjem u naglavak cevi.

Horizontalni ogranci se polažu po zidu, podu ili plafonu i najčešće su vidljivi u prostorijama kroz koje prolaze. Polaganje kroz međuspratnu konstrukciju nije preporučljivo kako iz konstruktivnih razloga tako i zbog nepristupačnosti cevi za slučaj određene intervencije na njoj. Ogranci se polažu u nagibu od 1 % do 4 % prema kanalizacionoj vertikali. Pričvršćuju se na konstrukciju objekta objumicama, vešaljka i slično prema detaljima datim za vodovodnu mrežu.

4.1.5. Kontrola izvedene mreže

Za izvedenu kanalizacionu mrežu u objektu pre njene upotrebe potrebno je obezbediti ateste o:

- ugrađenom materijalu koji mora da odgovara važećim standardima utvrđenim za ovu vrstu materijala,
- vodonepropusnosti spojeva izvedene mreže.

Proizvođač cevnog materijala i fazonskih komada je dužan da se pridržava važećih standarda što dokazuje atestima verifikovanim od ovlašćene institucije - laboratorije.

Ispitivanje vodonepropusnosti spojeva se vrši po završenoj montaži dela ili cele mreže tako što se mreža izlaže probnom pritisku od 0,2 do 0,3 bara u trajanju ne manjem od 15 minuta, odnosno onoliko koliko je potrebno da se obiđe i proveru ispravnost svakog izvedenog spoja. Pritisak se postiže vodom ili vazduhom, tako što se svi otvori zatvore posebnim čepom osim najvišeg, preko koga se ubacuje voda odnosno vazduh.

Kontrola izvedenog spoja se vrši vizuelno (vlaženje), a ako se ispitivanje vrši vazduhom premazivanjem spoja sapunicom (pojava mehura vazduha). Uočeni nedostaci se popravljaju posle čega se ceo postupak ispitivanja ponavlja. Provera vodonepropusnosti spojeva se može vršiti i ubacivanjem u izvedenu mrežu aromatičnog gasa (na pr. amonijak), a na osnovu mirisa se pokušava da utvrdi eventualno procurivanje spoja.

Pregled i ispitivanje izvedene mreže se po pravilu vrši od strane stručne Komisije (predstavnik izvođača radova, nadzora i projektanta). Posle dobijanja atesta o vodonepropusnosti spojeva, izvedena mreža se izoluje i oblaže po potrebi, završno premazuje, zatrpava u rovu odnosno zatvara rabićiranjem u žljebu.

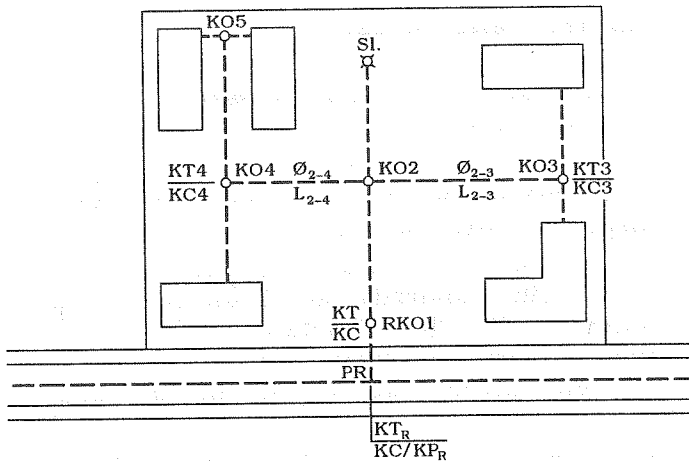
4.2. Spoljašnja kanalizaciona mreža

4.2.1. Osnovni pojmovi

Pod spoljašnjom – dvorišnom kanalizacionom mrežom se podrazumeva mreža vodova koja povezuje jednu ili više zgrada na gradsku kanalizacionu mrežu.

Dvorišnu kanalizacionu mrežu čine obično glavna odvodna cev zgrade, zatim vodovi koji povezuju slivnike za prihvatanje atmosferske vode sa dvorišnog prostora i potrebna reviziona (kontrolna) okna na mestima gde se povezuju dva ili više kanala ili dolazi do promene pravca ili prečnika glavne odvodne cevi.

Dvorišna mreža se projektuje i izvodi u istom sistemu kao i gradska kanalizaciona mreža (opšti ili separati sistem kanalizacije).



Slika 4.6. Shema dvorišne kanalizacione mreže – opšti sistem kanalizacije

4.2.2. Projektovanje mreže

Osnovu za projektovanje dvorišne kanalizacione mreže čini situacioni plan dvorišnog kompleksa razmere 1 : 200 do 1 : 500 u koji su uneti podaci o uličnoj kanalizacionoj mreži (sistem kanalizacione mreže, položaj mreže u odnosu na neki stalni objekat) kao i objekti čija unutrašnja kanalizaciona mreža treba da se prihvati dvorišnom mrežom.

Mreža se u situacionom planu iscrtava linijski, tako da se otpadna i atmosferske vode sa i oko objekta odvedu najkraćim

putem do ulične kanalizacione mreže.

Pošto je u najvećem broju slučajeva transport vode kroz cevi gravitacioni, značajno je prilikom iscertavanja mreže u situaciji znati i okvirne visinske razlike između polaznih tačaka dvorišne kanalizacione mreže i uličnog kolektora.

Kontrolna okna se iscertavaju na mestima kako je prethodno naznačeno u poglavlju 4.2.1. kao i na pravim dugačkim deonicama (razmak između okana je $200 \cdot D$, gde je D prečnik cevi) ili strmim deonicama (kaskadna okna). Pošto je razmak između kontrolnih okana na pravim i strmim deonicama zavisao od prečnika cevi (D) to se ovaj položaj okna može utvrditi tek posle dimenzionisanja dvorišne kanalizacione mreže. Iscertana kanalizaciona mreža predstavlja plan dvorišne kanalizacione mreže i u njega se posle svih proračuna ubacuju i svi dobijeni podaci o mreži (oznaka i broj čvora, prečnik cevi, dužina deonice – cevi između dva čvora, ukupna protoka koja može da prođe kroz deonicu, pad linije dna cevi i visinske kote čvorova mreže sa kotama dna cevi i terena).

Mreža se najčešće polaže po osovini saobraćajnice čime se obezbeđuje lak prilaz vozilima za održavanje mreže.

Podužni profil duž svih deonica dvorišne kanalizacione mreže daje visinski prikaz projektovane mreže. Ovaj se profil radi u razmeri za dužine kao i situacioni plan, dok je razmera za visine 1 : 100.

Svi podaci o mreži koji su upisani u planu kanalizacione mreže se upisuju i u podužnom profilu.

Podužni profil se iscertava od najniže tačke dvorišne mreže, (najčešće je to priključak na ulični kolektor) pa uzvodno do najudaljenijeg objekta odnosno glavnog odvoda unutrašnje kanalizacione mreže objekta.

Podužni profil sadrži dve karakteristične linije:

- liniju terena ili nivelete (ako se mreža provlači izpod saobraćajnice),
- liniju dna rova odnosno cevi.

Podaci za kote terena – nivelete se čitaju sa situacionog plana, dok se linija dna rova projektuje prema iscertanoj liniji terena uz uvažavanje kriterijuma o dubini ukopavanja dvorišne kanalizacione mreže (od 1,50 do 2,50 m) tako da zemljani radovi budu što manji. Ovo se postiže ako linija dna rova približno paralelno prati liniju terena – nivelete.

Prilikom iscertavanja linije dna rova potrebno je znati da su brzine kretanja vode u kanalizacionoj mreži ograničene između 0,7 m/s i 3 m/s pri kojima se obezbeđuje normalna funkcija i stabilnost mreže (nema istaložavanja suspendovanih čestica kao i pojave abrazije zidova cevi pri velikim brzinama).

Minimalni pad (J_{\min}) odnosno maksimalan pad kanala (J_{\max}) su posledice gornjih ograničenja brzine i mogu se uz primenu jed-

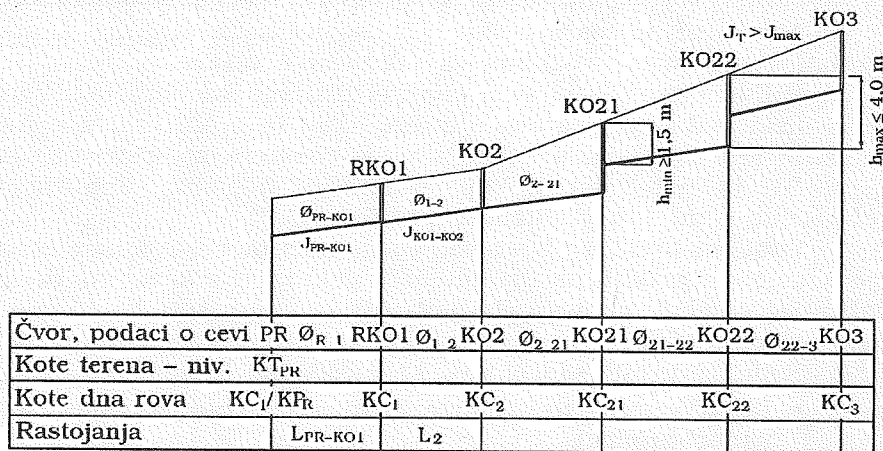
načine kontinuitete i *Shezy - Manning* - ovih formula, za koeficijent rapavosti zida cevi $n = 0,013$ definisati izrazom:

$$J_{\min} = \frac{0,1}{R^{4/3}} \quad J_{\max} = \frac{1,5}{R^{4/3}} \quad R = R(D)$$

Približno se do ovih padova može doći i iz odnosa:

$$J_{\min} = \frac{1}{D \text{ [mm]}} \quad J_{\max} = \frac{1}{D \text{ [cm]}}$$

Kod strmih terena kada je pad linije terena veći od pada dna rova ($J_t > J_{\max}$) pristupa se projektovanju kaskadnih okana, čije se dubine kreću od 1,5 do 4,0 m a između kojih se projektuje cev sa padom J_{\max} .



Slika 4.7. Podužni profil dvorišne kanalizacione mreže

4.2.3. Proračun mreže

4.2.3.1. Polazni elementi

Proračun dvorišne mreže se svodi na definisanje dimenzija mreže, koja će biti u stanju da prihvati sve otpadne i atmosferske vode iz objekata, krovnih i dvorišnih površina i gravitaciono ih odvode do mesta konačne dispozicije (ulična kanalizaciona mreža ili drugi prijemnik). Za proračun se koriste osnovne jednačine iz hidraulike, koje se odnose na tečenje vode u otvorenim kanalima.

Polazni elementi za proračun su:

- količina vode koju treba evakuisati
- visinski položaj mreže i
- važeći propisi za ovu vrstu mreže

a. Količina vode koju treba evakuisati

Količina vode koju treba evakuisati iz objekata je određena brojem i vrstom sanitarnih objekata i ista se pojavljuje na izlazu glavnog horizontalnog odvoda iz objekta. Ova se količina smatra i merodavnom za dimenzionisanje glavnog odvoda kanalizacije od objekta do uličnog kolektora.

Za slučaj da se na dvorišnu kanalizacionu mrežu povezuje više objekata do merodavne količine vode u mreži se dolazi sumiranjem svih uzvodnih količina vode koje dolaze od priključenih objekata.

Količina otpadne vode koja se pojavljuje na izlazu iz objekta je promenljiva veličina i uslovljena je načinom i dinamikom upotrebe sanitarnih objekata. Za proračun dvorišne mreže su od posebnog interesa ekstremni slučajevi koji se mogu pojaviti u mreži, odnosno, maksimalna i minimalna količina vode. Prema maksimalnoj količini se vrši izbor prečnika mreže, dok se prema minimalnoj količini vode proverava mogućnost samočišćenja mreže od taloživih suspendovanih materija. Smatra se da pri brzini vode od 0,6 m/s ne dolazi do pojave istaložavanja suspendovanih materija u dvorišnoj kanalizacionoj mreži.

Maksimalna količina otpadne vode iz objekta, merodavna za dimenzionisanje dvorišne kanalizacione mreže, zavisi od veličine objekta odnosno broja i vrste sanitarnih objekata koji jednovremeno rade. Prilaz da se ove količine računaju prema jednovremenom radu svih sanitarnih objekata u objektu se može prihvatiti kod manjih objekata jer dobijena maksimalna količina vode bitno ne utiče na izbor prečnika dvorišne mreže koji ne sme biti manji od 150 mm.

Kod zgrada sa velikim brojem sanitarnih objekata ovakav prilaz daje izuzetno velike količine voda što posledično zahteva i veće prečnike dvorišne kanalizacione mreže. Praktična merenja na stambenim i društvenim objektima su pokazala da jednovremen rad svih sanitarnih objekata nije realan za proračun. Tako se došlo do uvođenja korekcionog faktora (P - procenta) jednovremenog rada sanitarnih objekata, a količina otpadne vode merodavna za proračun dvorišne mreže je definisana izrazom

$$Q = \frac{N \cdot p \cdot q}{100} \quad [l/s]$$

gde je: N - broj sanitarnih objekata iste vrste

- P - procenat jednovremenog rada istih sanitarnih objekata
 q - količina otpadne vode koja se izliva iz sanitarnog objekta (u //s)

Ovaj prilaz je usvojen u mnogim Evropskim zemljama kao i u skoro svim našim lokalnim propisima.

Osnovni nedostatak ovog prilaza je što ne uzima u obzir moguće preklapanje talasa duž toka od sanitarnih objekata koji bi se aktivirali u momentu nailaska uzvodnog talasa. Preklopljena količina se može približiti totalnoj količini vode, kada rade svi sanitarni objekti zajedno. Mada se radi o pojavi koja je diskontinualna i kratkotrajna moguće su negativne posledice.

Tabela 4.6. Procenati jednovremenog rada sanitarnih objekata (p %)

a. Stambeni objekti

b. Društveni objekti

N	p (%)	N	p (%)	N	p (%)	N	p (%)
10	19,8	120	5,7	10	14,3	140	3,8
15	16,2	140	5,3	15	11,6	160	3,6
20	14,0	160	5,0	20	10,0	180	3,4
25	12,6	180	4,7	25	9,0	200	3,2
30	11,5	200	4,4	30	8,2	250	2,8
35	10,6	250	4,0	35	7,6	300	2,6
40	9,9	300	3,6	40	7,1	350	2,4
45	9,4	350	3,4	45	6,7	400	2,2
50	8,9	400	3,1	50	6,3	450	2,1
60	8,1	450	3,0	60	5,8	500	2,0
70	7,5	500	2,8	70	5,4	600	1,8
80	7,1	600	2,6	80	4,7	700	1,7
90	6,6	800	2,2	100	4,5	800	1,6
100	6,3	1000	2,0	120	4,1	1000	1,4

Količine atmosferske vode koja se sliva sa određene površine se određuje prema karakterističnoj kiši trajanja 15 minuta kao i veličini i vrsti slivne površine u svemu kako je dato u poglavlju 4.1.3.

b. Visinski položaj mreže

Visinski položaj mreže je definisan podužnim profilom dvorišne kanalizacione mreže. Iz profila se mogu dobiti svi visinski podaci o mreži i terenu kao i padovi kanala za svaku deonicu mreže počev od priključka na ulični kolektor pa do najudaljenijeg objekta u dvorišnom kompleksu.

c. Važeći propisi za ovu vrstu mreže

Važeći propisi koji se odnose na ovu mrežu pre svega u delu koji utiču na izbor dimenzija mreže su:

- minimalni prečnik dvorišne mreže za evakuaciju otpadnih voda je 150 mm
- brzina vode u mreži ne sme da bude manja od 0,6 m/s niti veća od 3,0 m/s
- poželjno je da za maksimalno opterećenje mreža bude delimično ispunjena vodom (do $2/3 \text{ } \varnothing$) čime se obezbeđuje nesmetana evakuacija krupnijih plivajućih materija koje mogu da se nađu u otpadnoj i atmosferskoj vodi, ventilacija kanalizacione mreže i rezervni prostor za prijem nepredviđenih količina koje mogu doći u mrežu.

4.2.3.2. Dimenzionisanje mreže

Na osnovu prethodno definisanih polaznih elemenata pristupa se dimenzionisanju mreže, počev od najudaljenije deonice pa sve do priključka na uličnu mrežu. Dimenzionisanje se za veći kompleks vrši tabelarno uz primenu osnovnih jednačina iz hidraulike iskazanih preko odgovarajućih dijagrama i tabela.

Tabela 4.7. Proračun dvorišne kanalizacione mreže

Polazni podaci						Dimenzije mreže \varnothing (mm)	Stanje u mreži			
Deonice	Dužina deonice L (m)	Pad kanala J (%)	Protoke (l/s)				Pun profil		Stvarno stanje	
			Tranzit	Deonična	Ukupna (Q_{stv})		Q_0 (l/s)	V_0 (m/s)	V_{stv} (m/s)	h_{stv} (cm)
(1)	(2)	(3)	(4)	(5)	(6)	(7)	(8)	(9)	(10)	(11)

Polazni podaci se dobijaju iz situacionog plana i podužnog profila dvorišne kanalizacione mreže. U kolonu (3) se upisuje pad cevi po deonicama mreže, a prema podacima iz podužnog profila dvorišne kanalizacione mreže.

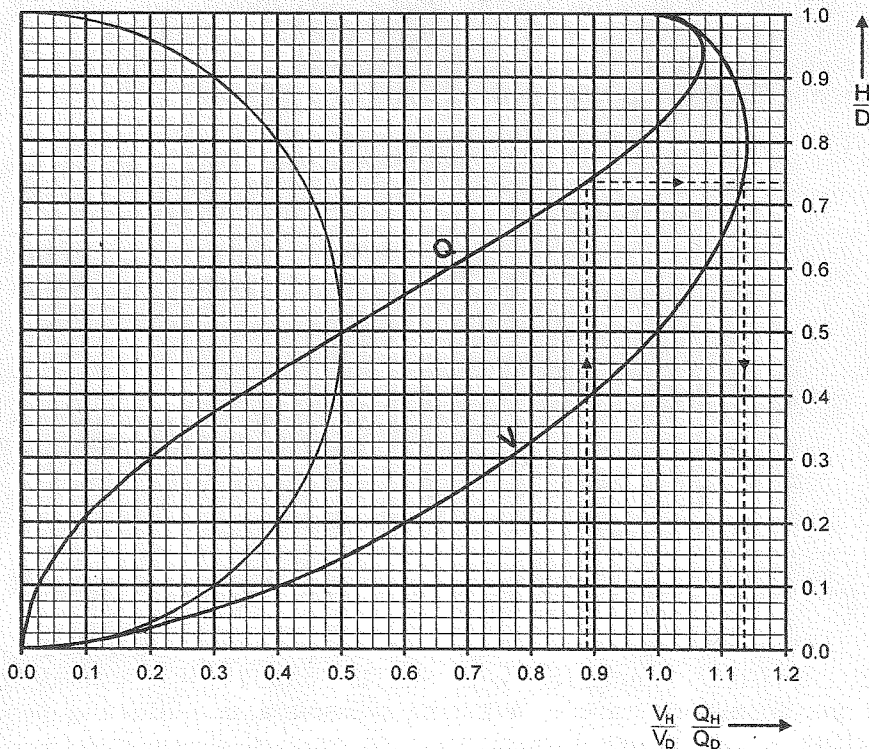
Ukupna protoka (6) koja treba da prođe kroz analiziranu

deonicu mreže predstavlja zbir tranzitne protoke (4) odnosno ukupne količine vode koja dolazi iz prethodne uzvodne deonice mreže i deonične protoke (5) koja nastaje priključenjem nekog objekta na toj deonici.

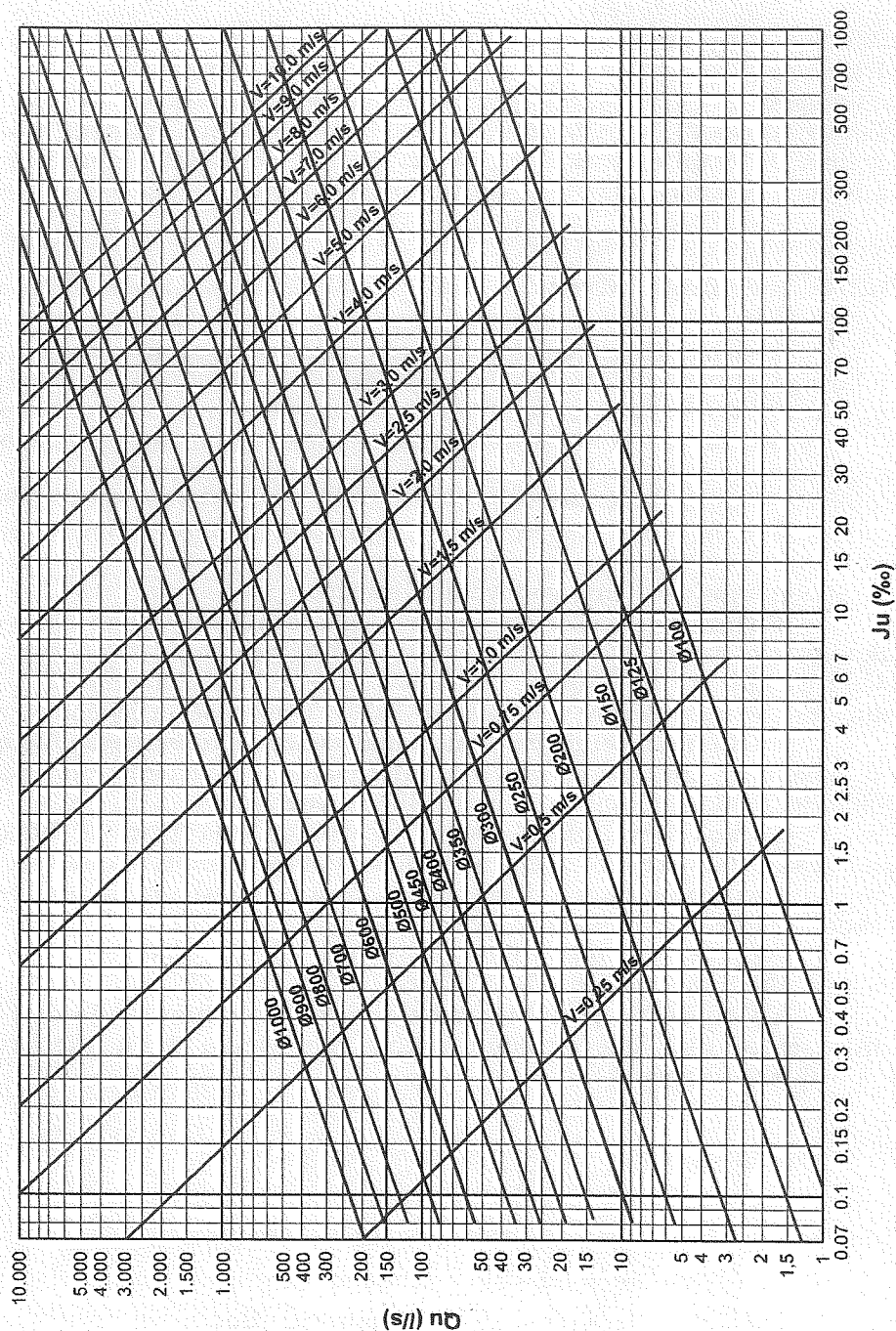
Izbor odgovarajućeg deoničnog prečnika cevi (7) se vrši prema podacima o ukupnoj protoci (6) i padu kanala (3) uz korišćenje odgovarajućeg dijagrama ili tabele.

Izabrani prečnik (\emptyset) treba da zadovolji uslov da ne sme da bude manji od utvrđenog propisima za ovu mrežu kao i da pri ukupnoj protoci iz kolone (6) visina punjenja (h_{stv}) ne bude veća od $2/3 \emptyset$.

Kontrola ovog uslova se vrši preko dijagrama stanja u cevima (Slika 4.8.) tako što se nađe odnos Q_{stv}/Q_0 , gde je Q_0 propusna moć usvojene cevi kada je ispunjena vodom (kolona 8), a Q_{stv} - ukupna protoka analizirane deonice (kolona 6). Za sračunati odnos protoka iz dijagrama se nađe presečna tačka sa linijom Q koja se zatim projektuje na ordinatu gde se očitava vrednost odnosa h_{stv}/\emptyset , preko koga se lako sračunava stvarna visina punjenja cevi h_{stv} . Ovaj podatak se upisuje u kolonu (11).



Slika 4.8. Dijagram stanja u cevima



Slika 4.9. Dijagram za keramičke cevi

Stvarna brzine vode u cevi pri ukupnoj protoci se takođe određuje iz prethodnog dijagrama, tako što se presečna tačka na liniji Q (za sračunati odnos Q_{stv}/Q_0) projektuje po horizontali na liniju (V), a dobijena presečna tačka projektuje na apscisnu skalu sa koje se očitava odnos V_{stv}/V_0 , gde je V_0 brzina vode u cevi pri punom profilu (kolona 9). Stvarna brzina V_{stv} se iz očitanoog odnosa lako sračunava, upisuje u kolonu (10) i ista ne bi smela da bude manja od 0,6 m/s.

4.2.4. Izvođenje mreže

Dvorišna kanalizaciona mreža se izvodi prema projektnoj dokumentaciji i ista treba da bude izvedena tako da ne ispušta otpadnu vodu u okolno zemljište i ne zagađuje podzemnu vodu.

Mreža se izvodi pravolinijski i svaka promena pravca bilo po horizontali ili vertikalni vrši se preko odgovarajućih fazonskih komada i kontrolnih okana.

Pre početka iskopa rova, najpre se na terenu izvrši obeležavanje osovina rova i širine iskopa u svemu kako je opisano za spoljašnju dvorišnu vodovodnu mrežu.

Širina rova zavisi od spoljašnjeg prečnika cevi kao i dubine ukopavanja mreže. Obzirom da su te dubine veće od 1,5 m, razupiranje (delimično ili potpuno) rova sa nameće kao obavezno. Svi ovi slučajevi su razmatrani u poglavlju 3.1.4. i ovde se neće ponavljati.

Pošto je tečenje vode u kanalizacionoj mreži gravitaciono od posebnog značaja je precizno nivelisanje i izvođenje dna rova. Najbolje je da se ovaj pad kontroliše nivelmanom.

Preko dobro nivelisanog i izravnatog dna rova se nabaca sloj peska debljine oko 5 cm na koji se polaže kanalizaciona mreža.

Rastojanje rova od obližnjeg objekta zavisi od dubine rova i kote fundiranja objekta.

Ako je rov plići onda se uzima da to odstojanje ne bi trebalo da bude manje od 1,50 m.

Za slučaj da je dubina rova veća od kote fundiranja objekta onda se to odstojanje određuje prema zahtevanim dubinama rova i karakteristikama tla.

$$L \geq 0,4 + \frac{h_2}{\operatorname{tg} \alpha} + 0,5 \cdot B \quad [\text{m}]$$

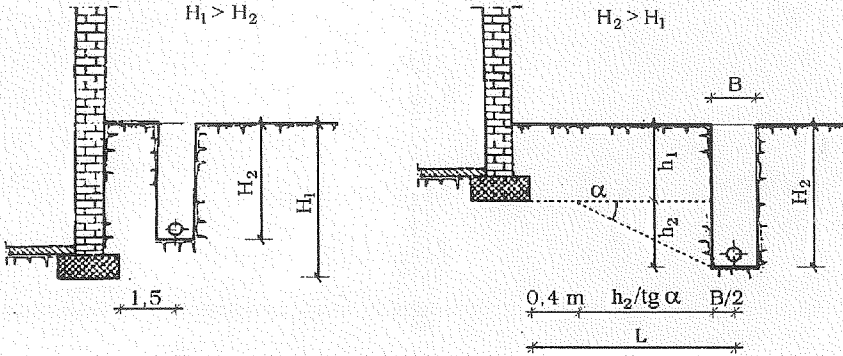
gde je: α - ugao unutrašnjeg trenja zemljišta

$\alpha = 30 - 37^\circ$ zbijeno tlo

$\alpha = 25^\circ$ šljunkovito tlo

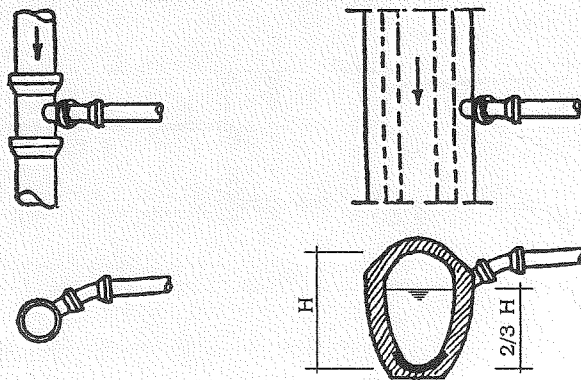
$\alpha = 40 - 46^\circ$ suv glinovit pesak

- $\alpha = 20 - 25^\circ$ vlažan glinovit pesak
 $\alpha = 40 - 50^\circ$ suva glina
 $\alpha = 20 - 25^\circ$ zbijeno tlo

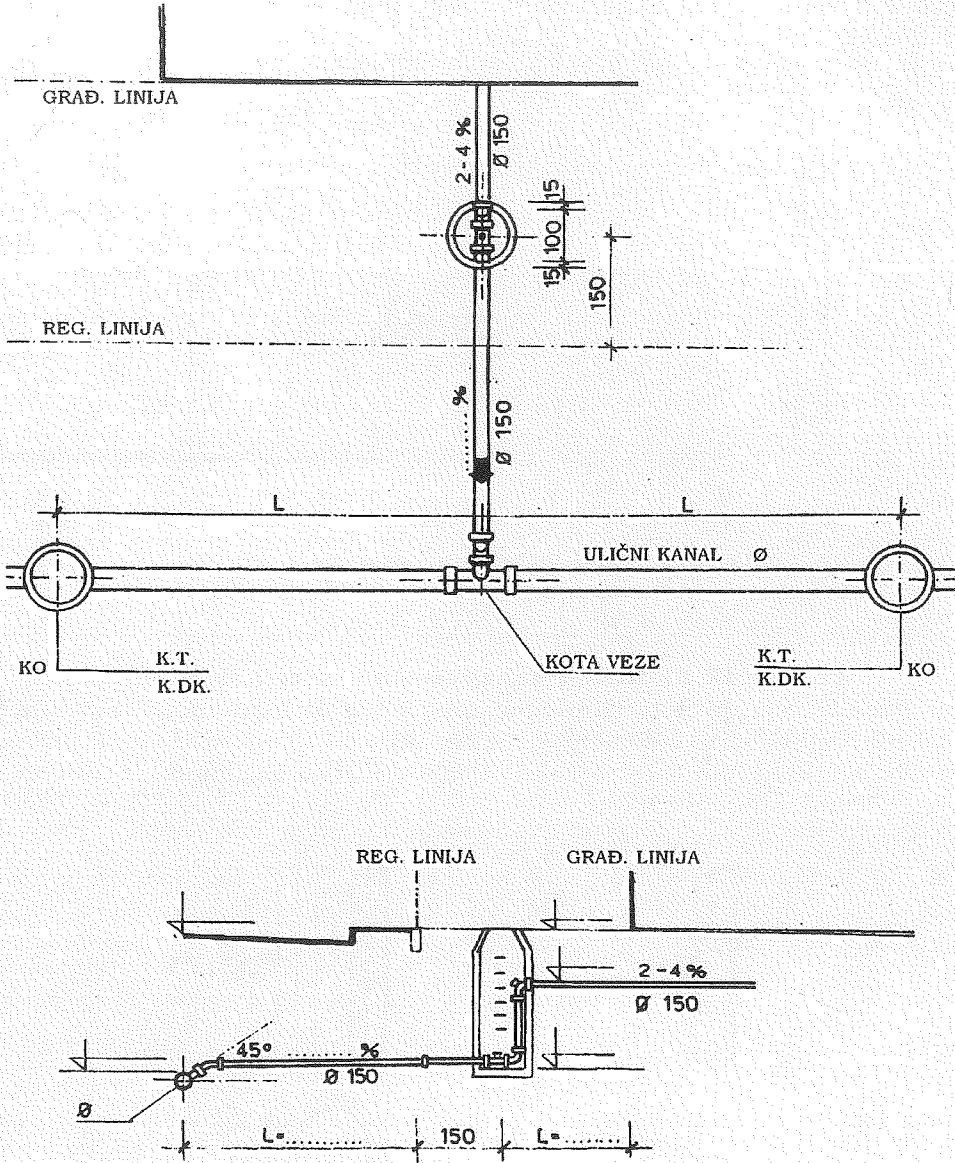


Slika 4.10. Odstojanje rova od temelja objekta

Priključak na uličnu kanalizacionu mrežu se izvodi u gornjoj trećini cevi preko ugrađenog fazonskog komada još za vreme izgradnje ulične kanalizacione mreže ili češće ugrađivanjem priključka na licu mesta od strane stručne službe gradskog preduzeća za vodovod i kanalizaciju.



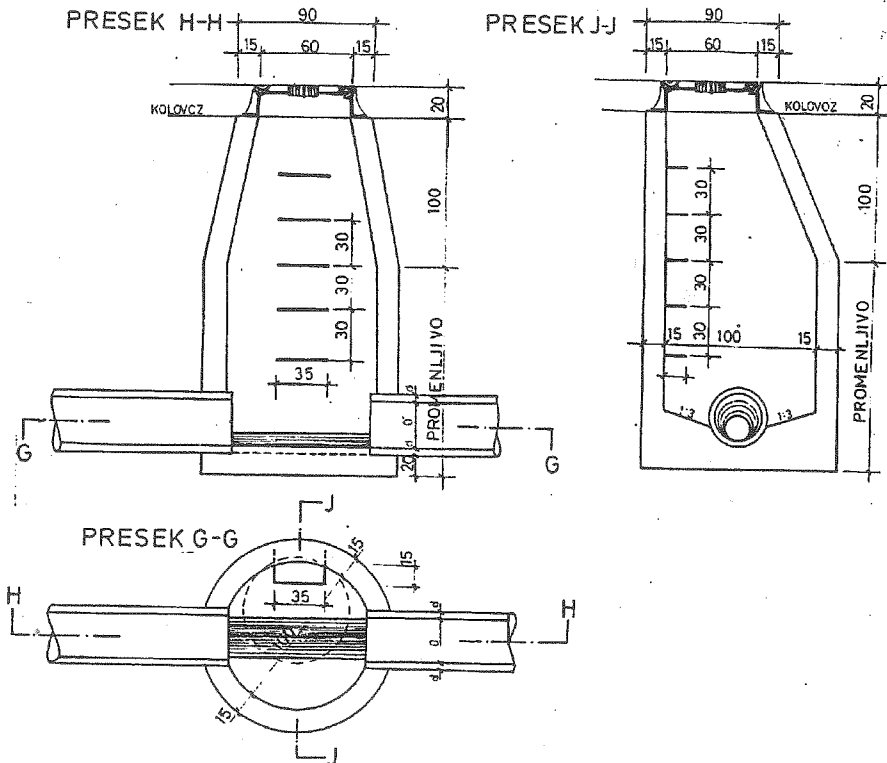
Slika 4.11. Detalj priključka dvorišne na uličnu kanalizacionu mrežu.



Slika 4.12. Shema priključka dvorišne na uličnu kanalizacionu mrežu.

Kontrolna okna čine posebno značajne objekte na mreži. Služe za kontrolu i održavanje funkcije kanalizacione mreže. Postavljaju se na mestima:

- promene pravca kanalizacione mreže (bilo po horizontali ili vertikali),
- promene prečnika kanalizacione mreže,
- ulivanja sekundranih kanala,
- priključka objekta na uličnu kanalizacionu mrežu (ili na 1,5 – 2,0 m od regulacione linije),
- na pravim deonicama čija dužina je veća od 200D (D – prečnik cevi),
- naglog denivelisanja dna kanalizacione mreže (kaskadna okna).



Slika 4.13. Detalj kontrolnog okna

Okna se rade od betona ili azbestcementsa najčešće gotovih prefabrikovanih elemenata i ređe od opeke i kamena.

Dimenzije okna i oblik su uslovljeni potrebnim prostorom za rad radnika koji treba da izvrše određenu intervenciju u oknu i iznose \varnothing 100 cm, 90 · 90 cm do 100 · 100 cm. Okno se u gornjem delu sužava na otvor \varnothing 600 mm ili 60 · 60 cm tako da jedna strana okna i dalje ostane vertikalna. Na ovu se stranu ugrađuju penjalice za silaz u okno. Penjalice se rade od betonskog gvožđa \varnothing 18 mm, 20 mm ili od gotovih specijalnih gazišta.

Okna se zatvaraju livenim poklopcima \varnothing 600 mm ili 60/60 cm, težine prema mogućem spoljašnjem opterećenju koga treba da prime.

Tabela 4.8. Poklopci za zatvaranje okna (prema JUS - u)

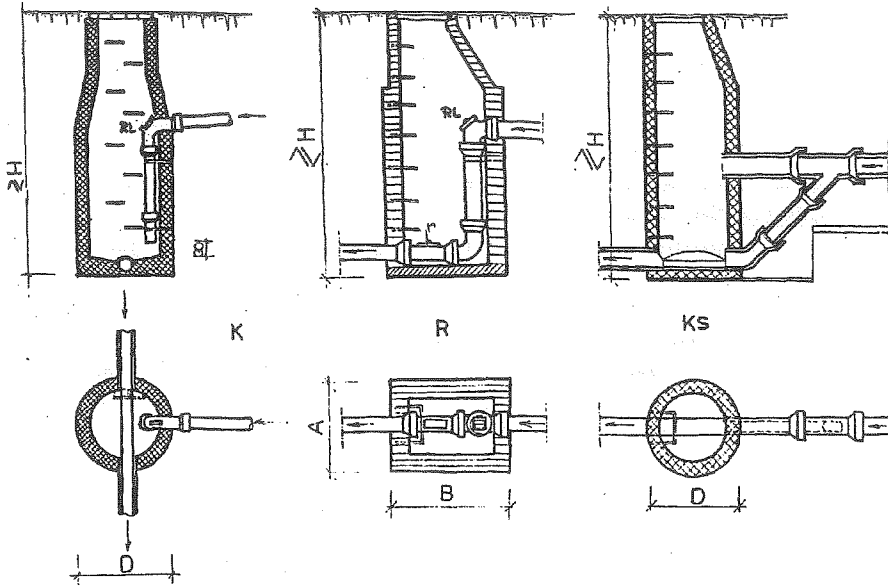
Namena	Opitno opterećenje kN	Prečnik \varnothing cm	Masa kg	JUS
Vrtovi i pešački prelazi	15	60	28	M.J6.221
Dvorišne pešačke staze	50	60	53	M.J6.222
Slabo prometni putevi	150	62,5	104	M.J6.223
Ulice bez tranzitnog prometa i putevi s lakšim prometom	250	62,5	154	M.J6.224
Ulice s tranzitnim prometom i putevi saveznog značaja I i II reda	400	62,5	163	M.J6.226

Na mestima promene prečnika kanalizacione mreže ugrađuje se kontrolno okno, a prelaz sa manjeg na veći prečnik treba izvršiti izravananjem gornjih ivica cevi čime se obezbeđuje lakše ispiranje eventualnog taloga u mreži.

Dno kontrolnog okna se može obraditi na dva načina:

- betoniranjem ravne ploče preko koje se montiraju fazonski komadi i cevi kanalizacione mreže,
- obradom dna u obliku kinete (polucevi) za otvoreno prihvatanje i odvođenje otpadnih voda od uzvodnog i sekundarnog kanala dvorišne kanalizacione mreže.

Kaskadna okna su namenjena za visinsko usaglašavanje kanalizacione mreže između uzvodne i nizvodne deonice mreže. Da bi odgovorilo svojoj funkciji kao i omogućio rad radniku, neophodno je da se izvede posebna cevna veza između gornjeg i donjeg nivoa kanalizacione mreže u oknu.



Slika 4.14. Kaskadna okna

Montaža cevne mreže se vrši od priključka na ulični kolektor uzvodno do najudaljenijeg priključka glavnog odvoda iz objekta.

4.2.5. Kontrola izvedene mreže

Pre stavljanja izvedene mreže u upotrebu, mreža se ispituje na vodonepropusnost spojeva vodom ili vazduhom (gasom):

- Ispitivanje vodom se vrši na taj način što se otvori ispitivane deonice začepi, mreža napunjena vodom drži pod pritiskom od 0,2 do 0,3 bara do jednog sata, posle čega se vrši pregled mreže. Mesta procurivanja se obeleže, popravljaju i ceo postupak ispitivanja ponavlja.
- Ispitivanje vazduhom (gasom) se vrši pomoću aparata sa kompresorom koji ubacuje gas pod pritiskom do 0,3 bara. Mreža se drži pod pritiskom 15 minuta za koje vreme pritisak (za dobro izvedenu mrežu) ne bi smeo da opadne. Oštećeno mesto se kod ispitivanja vazduhom nalazi sapunicom dok se kod korišćenja mirišljavih gasova (amonijak) utvrđuje mirisom. Oštećeno mesto ispušta se popavlja a postupak ispitivanja ponavlja.

4.3. Specijalni slučajevi i problematika

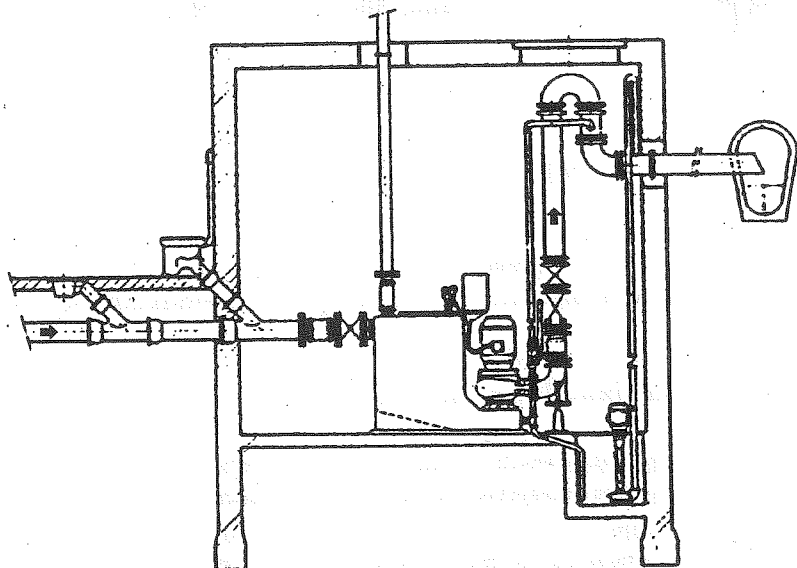
4.3.1. Prepumpavanje otpadnih voda

Na mestima gde su sanitarni objekti na nižem nivou od spoljašnje kanalizacione mreže (kotlarnice, podrumi, specijalni objekti) otpadna voda se preko sabirnog okna prihvata i prepumpava do najbližeg dela unutrašnje kanalizacione mreže.

Za prepumpavanje se koriste specijalne vrste fekalnih centrifugalnih pumpi, koje su po konstrukciji lopatica i rotora prilagođene sastavu otpadne vode.

Kod vertikalnih pumpi (češći oblik) pumpa je potopljena, a elektromotor se nalazi iznad nivoa vode u sabirnom oknu.

Pumpa se automatski uključuje preko posebnog plovka kojim se reguliše nivo vode za uključenje, odnosno isključenje pumpe.



Slika 4.15. Fekalna centrifugalna pumpa

4.3.2. Manji uređaji za prečišćavanje otpadnih voda

U slučaju da se objekat nalazi van gradskog područja, gde ne postoji gradska kanalizaciona mreža problem dispozicije otpadnih voda objekata rešava se preko manjih uređaja za mehaničko i biloško prečišćavanje otpadnih voda. Prečišćene vode se zatim ispuštaju u prirodni prijemnik (vodotok, ili zemljište).

Izbor i veličina uređaja zavisi od:

- broja stanovnika odnosno korisnika objekata,
- količine i kvaliteta otpadnih voda i
- zakonskih uslova za ispušt otpadnih voda u prirodni prijemnik.

Na tržištu se nalazi nekoliko tipiziranih uređaja koji se mogu prilagođavati opterećenju koje potiče od naselja veličine od 50 do 500 stanovnika. Većina ovih uređaja radi na principu uklanjanja suspendovanih čestica preko taložnica, a organskih materija primenom biološkog procesa sa aktivnim muljem.

Obzirom na veliku kolebljivost količina otpadnih voda iz objekata u toku dana, kao i sve preciznijih i oštrijih zahteva u pogledu ispusta otpadnih voda u prirodne vodotoke, izbor i veličinu ovih uređaja ipak treba prepustiti stručnim ljudima, koji se posebno bave problemima prečišćavanja otpadnih voda i zaštite vodotoka.

Za naselja manja od 50 stanovnika čestu primenu imaju **septičke jame**.

Upotreba procednih septičkih jama u naselju je praktično zabranjena.

Vodonepropusne jame – bazeni se rade od betona, pravougaonog su i izduženog oblika, odnosa strana $b:l = 1:4$ do $1:5$, dubine 1,0 do 1,5 m.

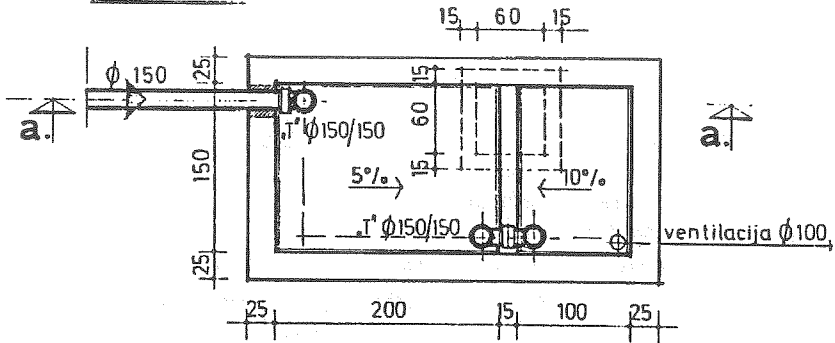
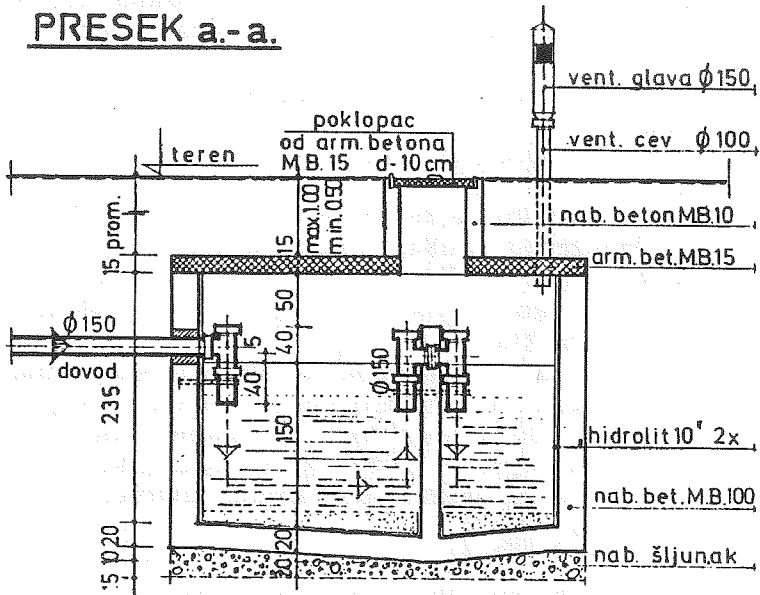
Bazen se radi sa više komora (od 2 do 4) što zavisi od broja korisnika objekta.

Prva komora je namenjena za taloženje suspendovanog materijala i zadržavanje plivajućih materija i masti. Zbog toga je ona po zapremini za 2 do 3 puta veća od ostalih komora.

Zapremina septičke jame se u nedostatku naših propisa okvirno može odrediti prema standardima utvrđenim za neke od Evropskih zemalja i SAD.

Tabela 4.9. Okvirne zapremine septičke jame

Država	Potrošnja vode q_s (l/st.dan)	Zapremina septika po stanovniku (l)	Minimalno dozvoljena veličina jame (l)	Zadržavanje vode u jami (dan)
Nemačka	150	300	3000	2,00
Austrija	150	400	3000	2,67
Švajcarska	170	500	3000	2,94
SAD	200	500	2800	2,50

OSNOVA**PRESEK a.-a.**

Slika 4.16. Septička jama